

*Система АТС-246 предназначена для крепления плит керамического гранита, панелей НРЛ (ламинат высокого давления).
Позволяет крепить панели и скрытым, и видимым способами.*

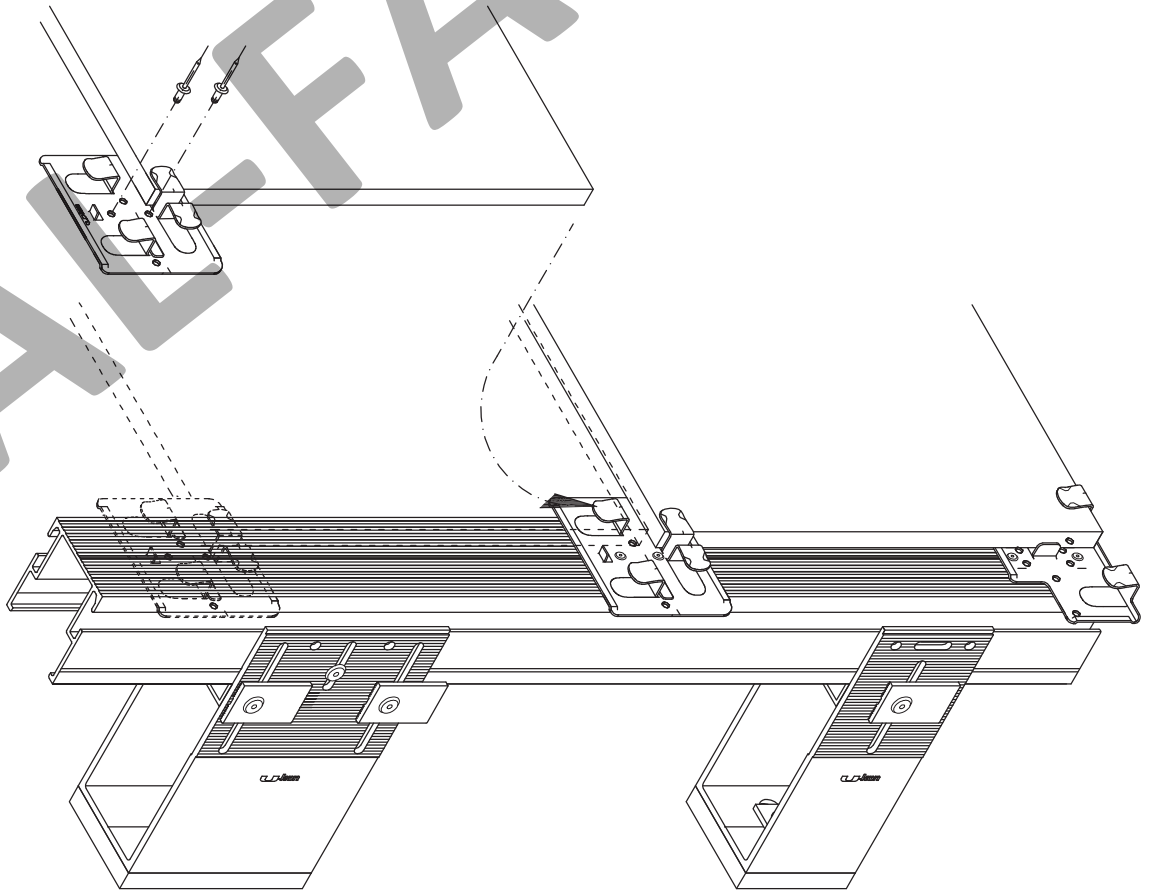
Конструктив:

1. Крепежный блок систем типа АТС.
2. Направляющая А-46 (А-46.1).
3. Блок крепления облицовки – кляммеры из коррозионно-стойкой стали НД-04, НД-06, НД-07, НД-09, клипсы из алюминиевого сплава АД-1601, АД-1602, АД-1701, АД-1702, АД-1601.2, АД-1701.2, крепежные элементы АД-2101 и агрфы АД-2311.1, АД-2312.1.

Описание скрытого способа крепления:

Вертикальные направляющие имеют специальные пазы, в которые устанавливаются дополнительные крепежные элементы АД-2101. Облицовочные панели навешиваются на крепежные элементы АД-2101 с помощью агрф АД-2311.1 и АД-2312.1. Агрфы устанавливаются с внутренней стороны панели с помощью специальных фасадных анкеров. Применение скрытого метода крепления ограничено по высоте до 5 м от отмостки здания.

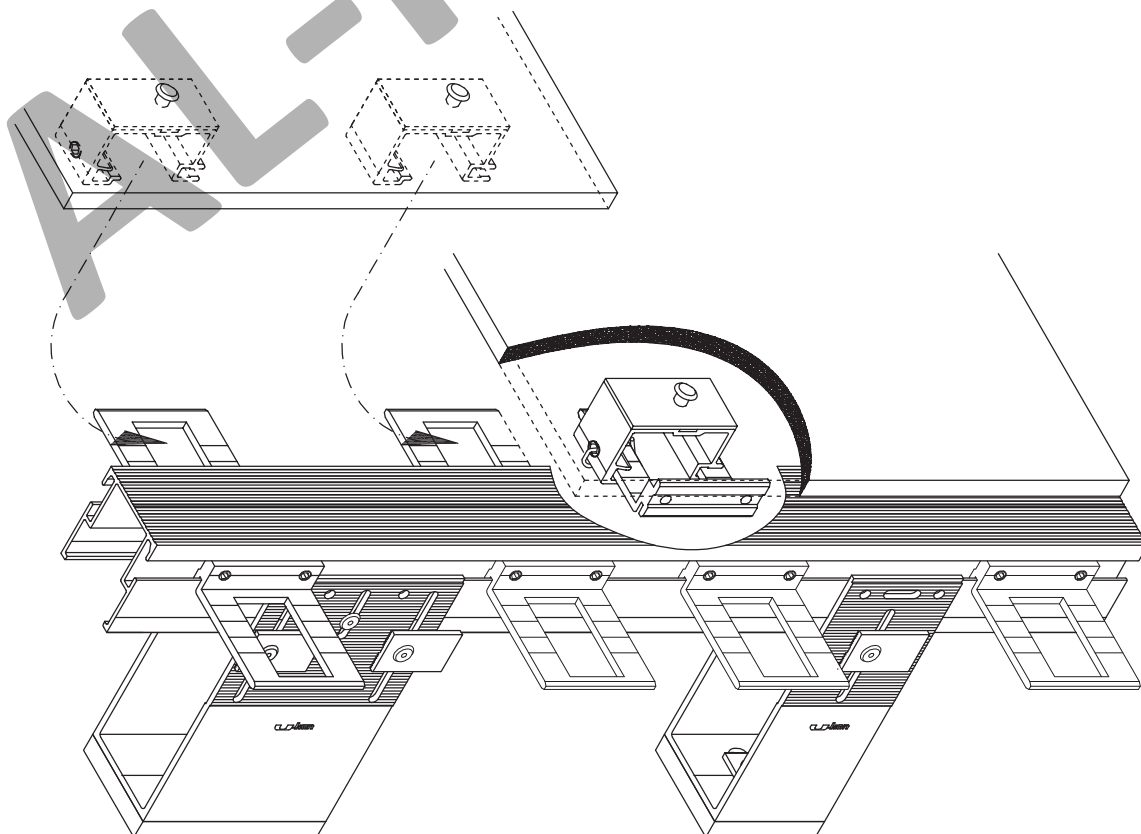
Схема монтажа облицовочной панели



Порядок монтажа

1. Установка кляммера НД-07 на лицевую полку направляющей А-46, закрепление при помощи заклепок 3 х 8.
2. Установка нижнего ряда керамогранита.
3. Установка кляммера НД-06 на лицевую полку направляющей А-46, закрепление при помощи заклепок 3 х 8.
4. Установка последующих рядов керамогранита.

Схема монтажа облицовочной панели



Порядок монтажа

1. Установка крепежных элементов АД-2311, АД-2312 на панели керамогранита при помощи фасадных анкерных элементов.
2. Установка нижнего ряда керамогранита.
3. Выравнивание при помощи юстировочных винтов элементов АД-2311.
4. Установка последующих рядов керамогранита.

Примечание:

Вылет плоскости экрана относительно плоскости направляющих:

12 мм – прямая установка;

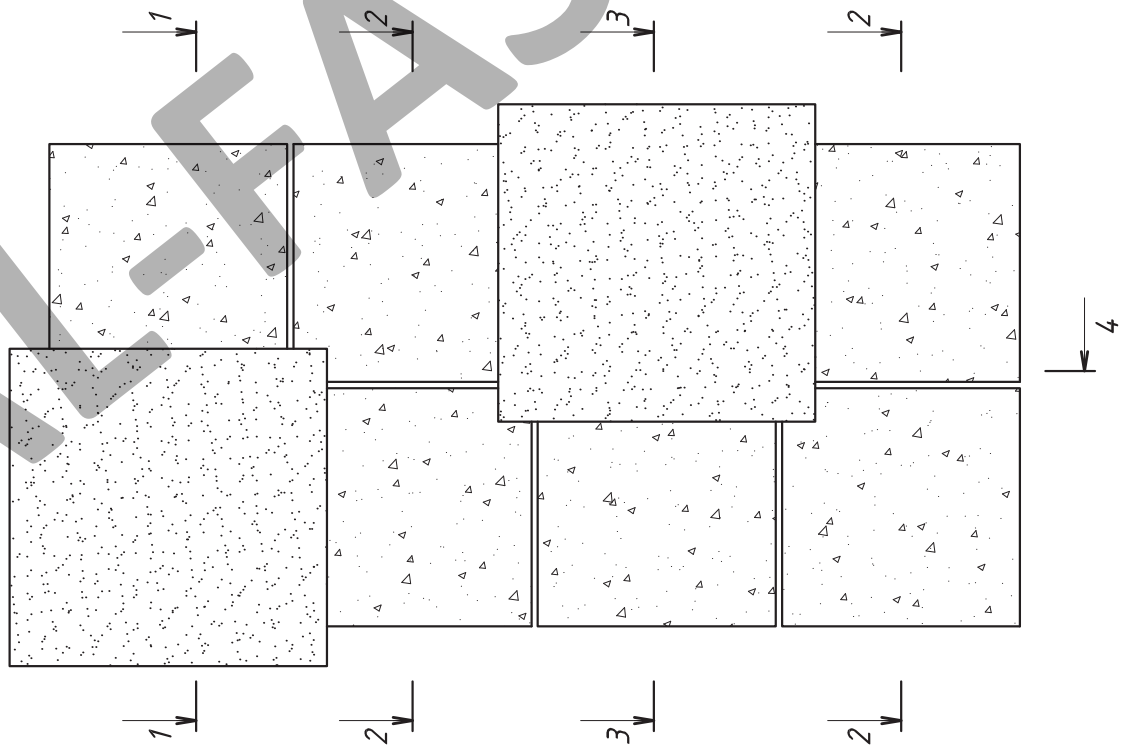
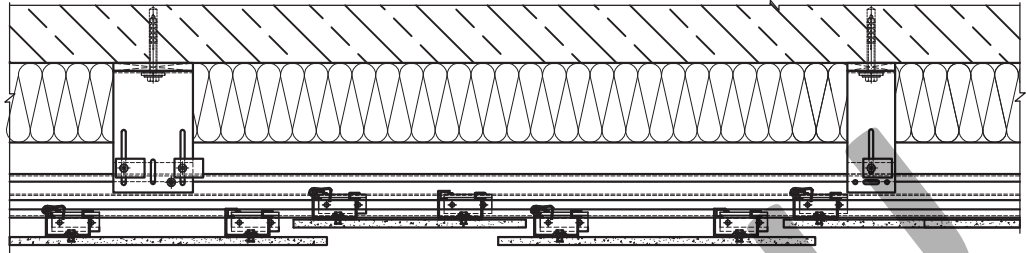
34 мм – обратная установка (при толщине керамогранита 10 мм).

Стеновая конструкция и утеплитель условно не показаны.

Вариант применения крепления облицовочных панелей на разных плоскостях

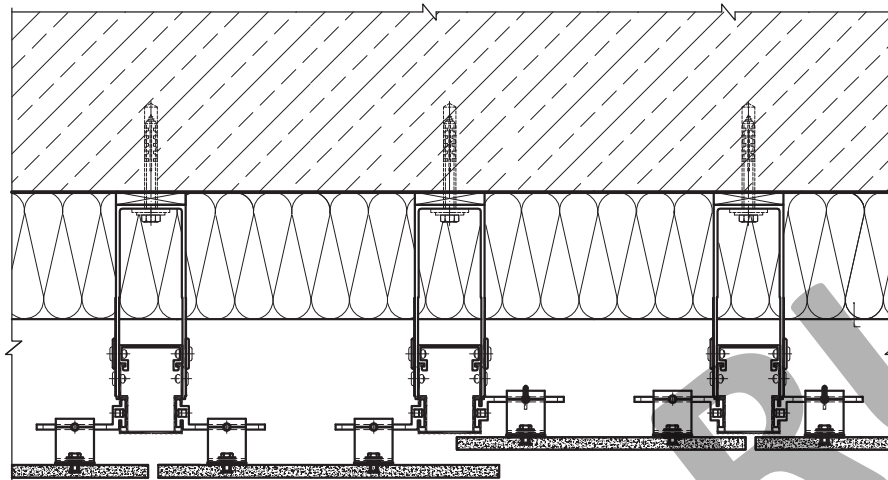
Вид спереди

4-4

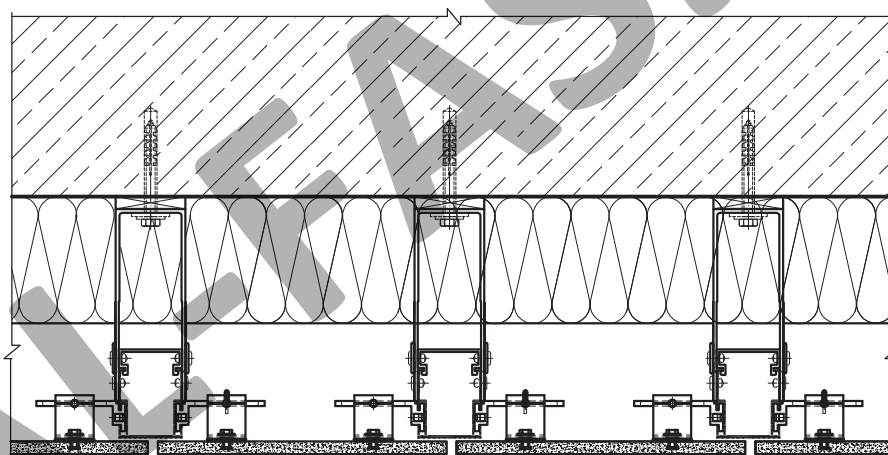


*Вариант применения крепления облицовочных
панелей на разных плоскостях*

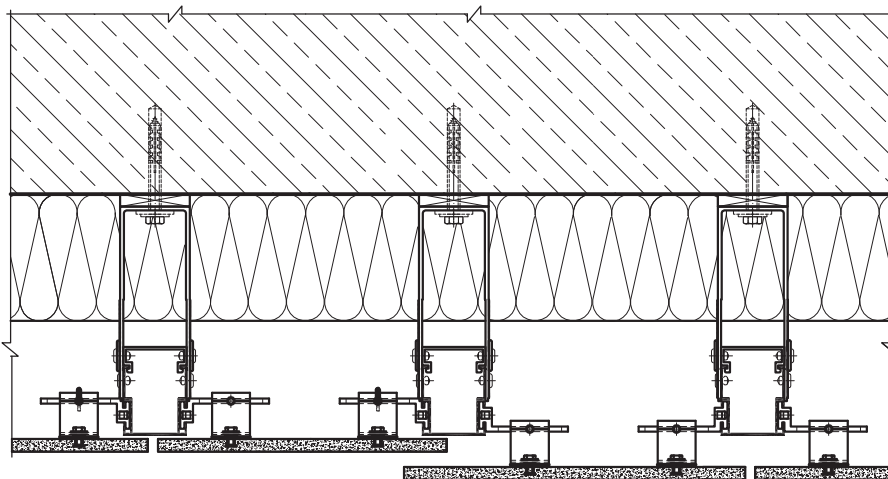
1-1



2-2

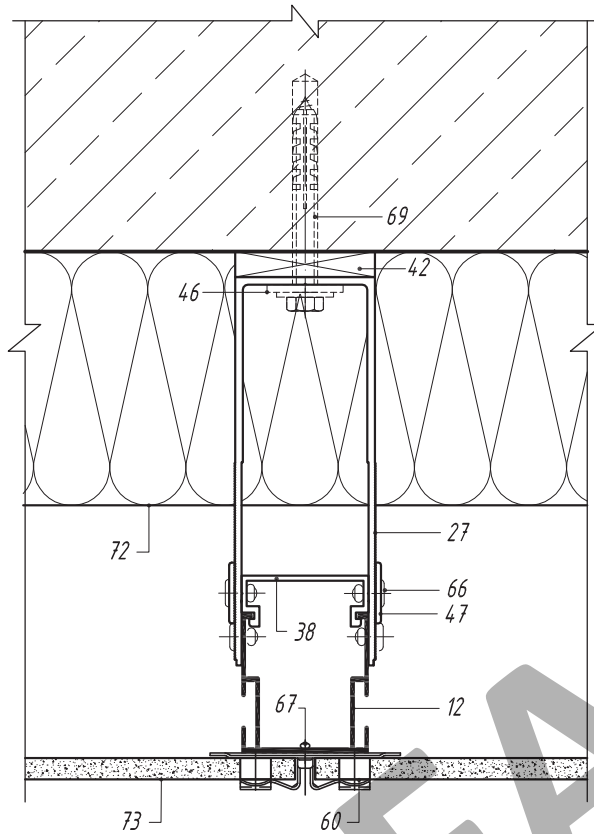


3-3

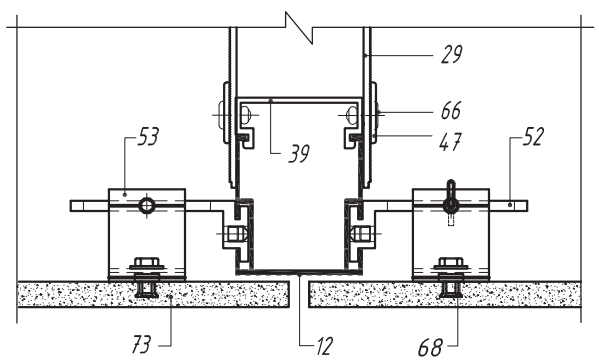
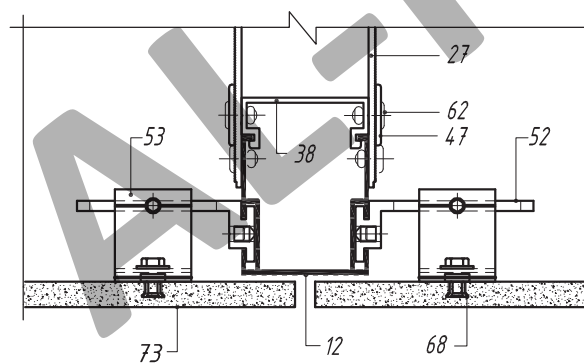
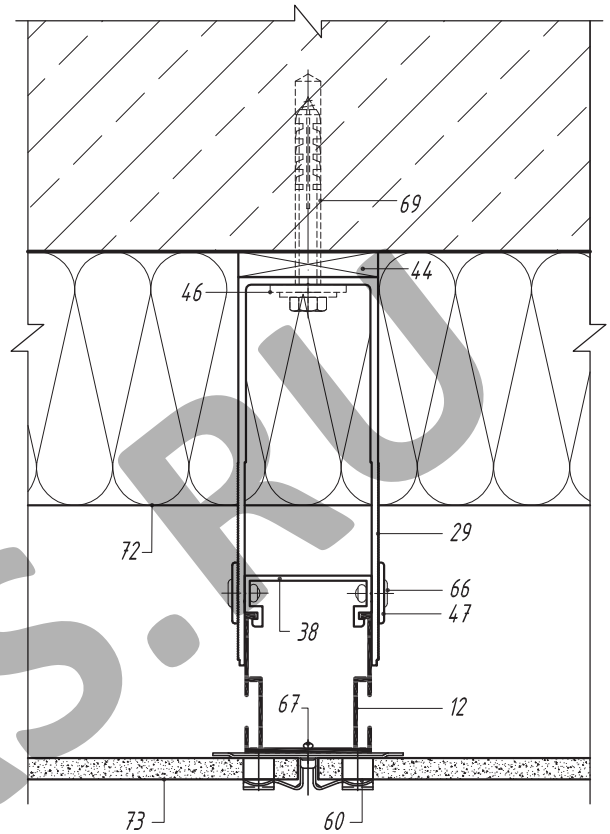


*Вертикальный разрез по крепежным кронштейнам.
Видимое и скрытое крепление*

В уровне несущего кронштейна



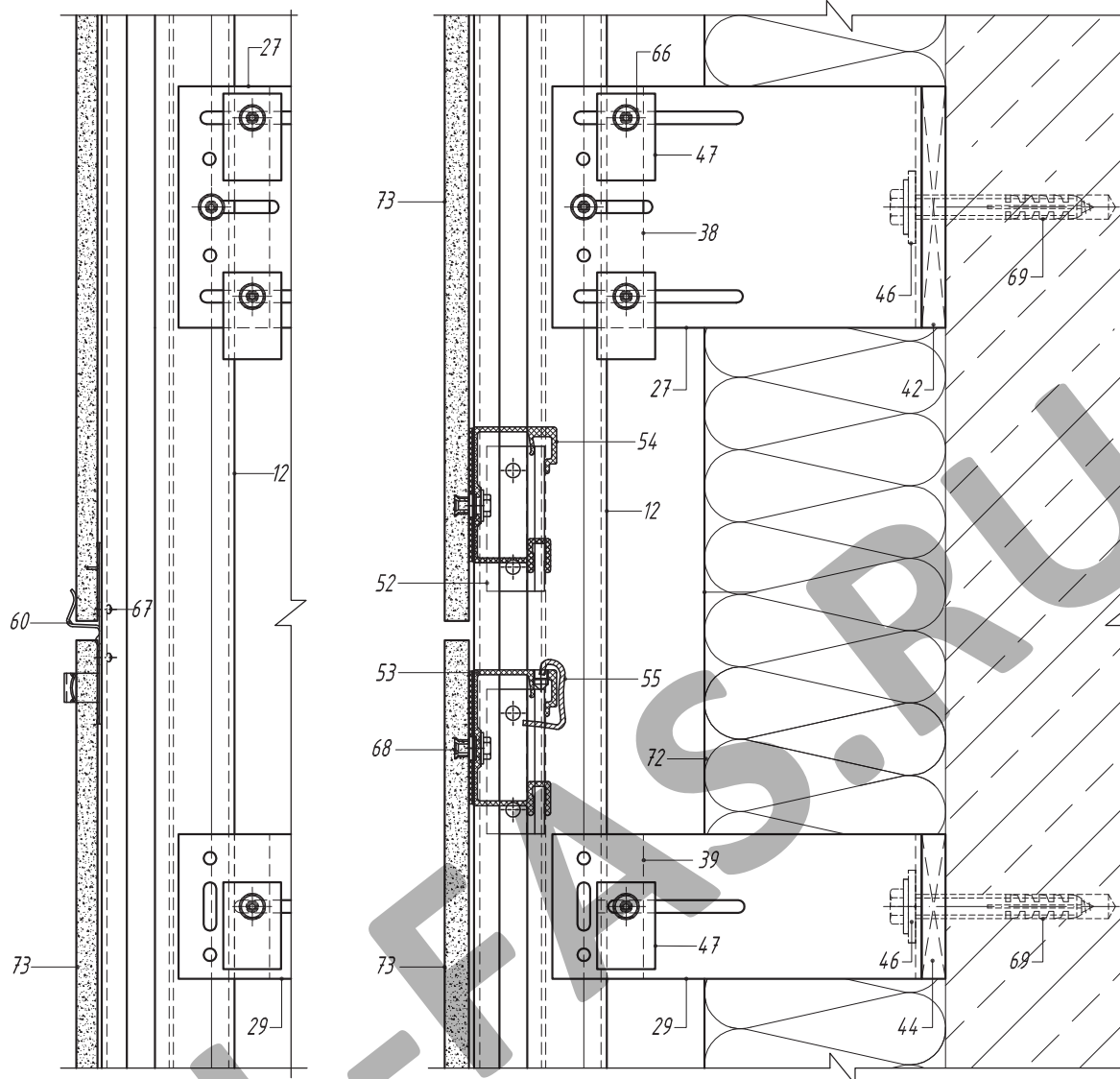
В уровне опорного кронштейна



- 12. Направляющая А-46
- 27. Кронштейн несущий АД-031/L
- 29. Кронштейн опорный АД-032/L
- 38. Салазка крепежная АД-021
- 39. Салазка крепежная АД-022
- 42. Терморазрыв пластиковый ПД-131
- 44. Терморазрыв пластиковый ПД-132
- 46. Шайба для фиксации кронштейна АД-053
- 49. Шайба для фиксации направляющей АД-0511

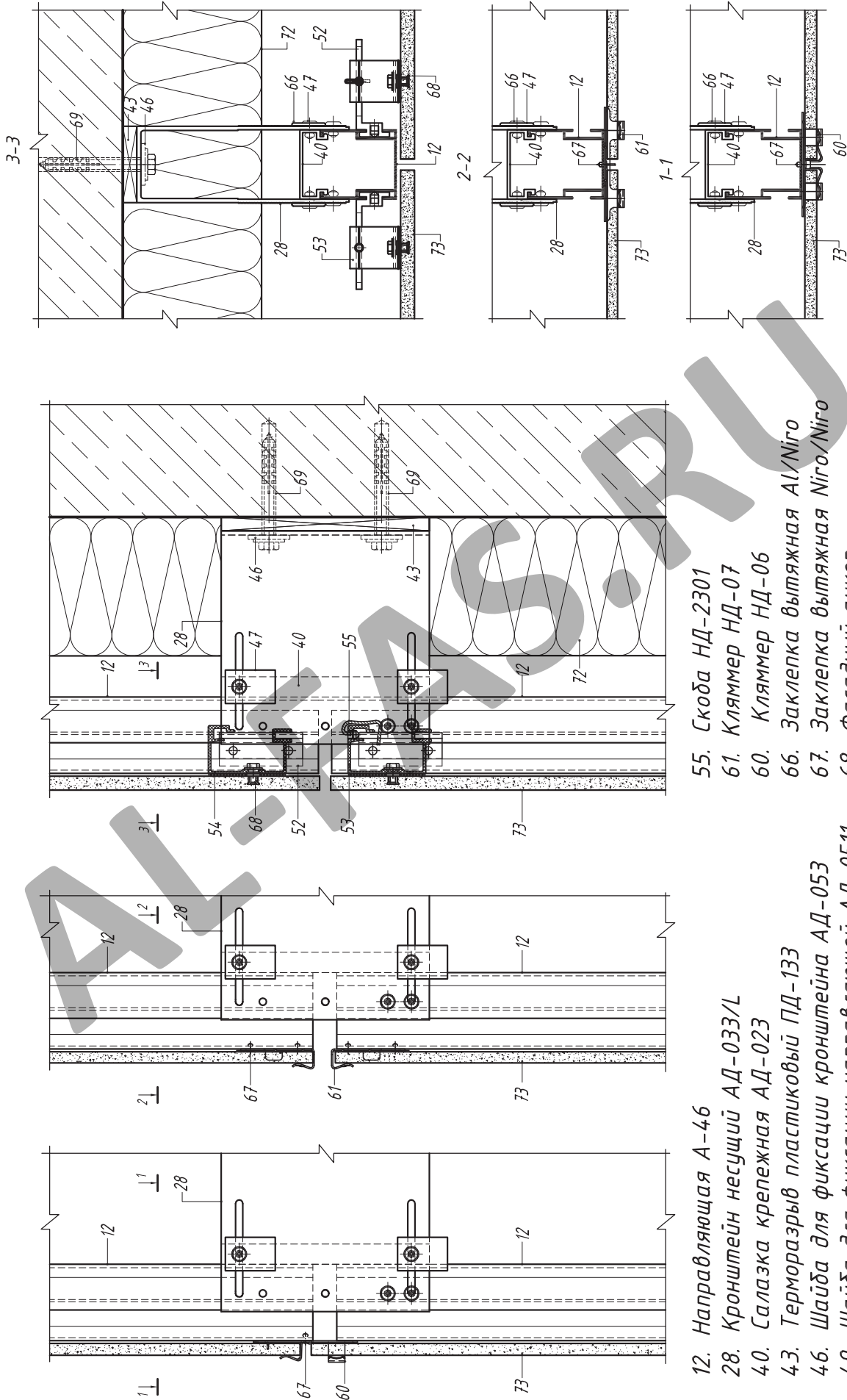
- 52. Крепежный элемент АД-2101
- 53. Крепежный элемент АД-2311.1
- 60. Кляммер НД-06
- 66. Заклепка вытяжная Al/NiCo
- 67. Заклепка вытяжная NiCo/NiCo
- 68. Фасадный анкер
- 69. Анкерный элемент
- 72. Теплоизоляционный слой
- 73. Панель облицовочная

Вертикальный разрез по крепежным кронштейнам



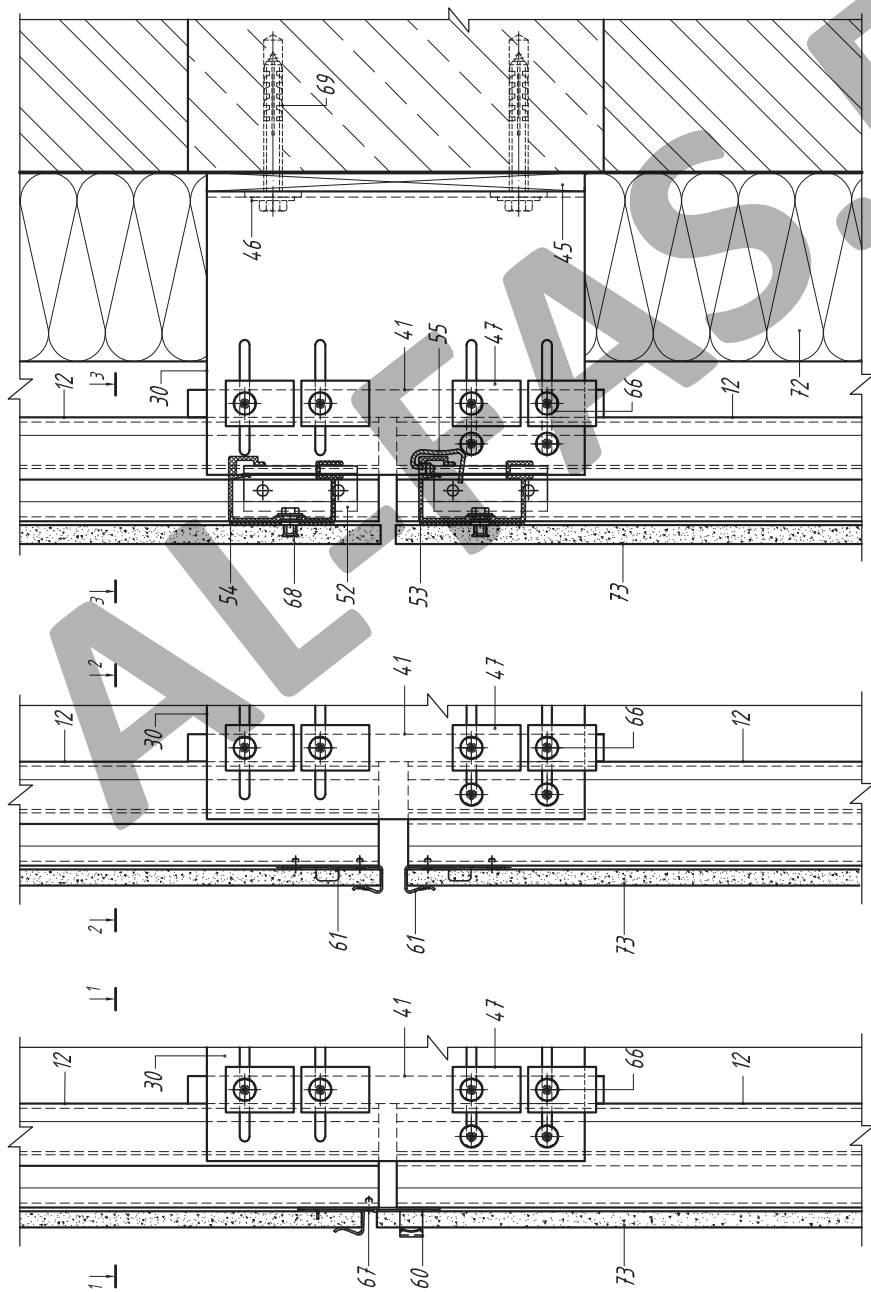
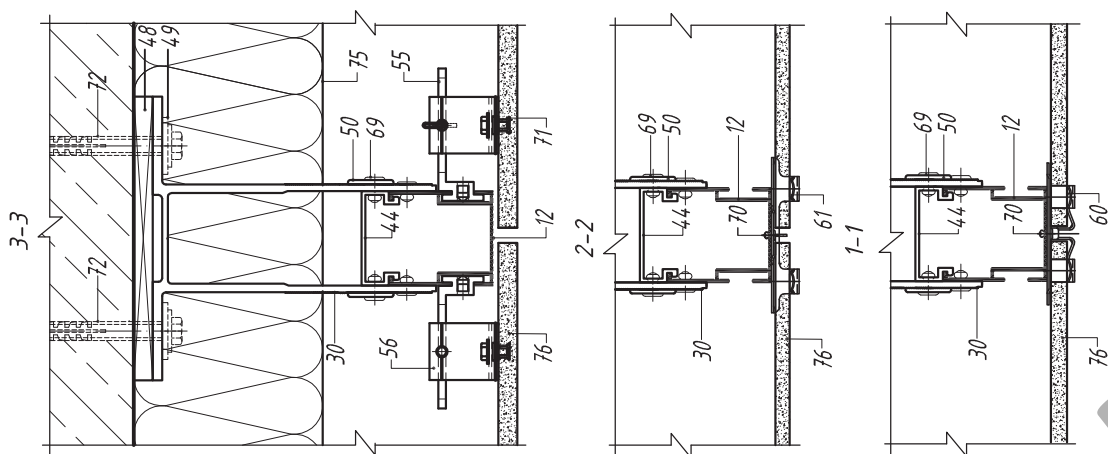
- 12. Направляющая А-46
- 27. Кронштейн несущий АД-031/L
- 29. Кронштейн опорный АД-032/L
- 38. Салазка крепежная АД-021
- 39. Салазка крепежная АД-022
- 42. Терморазрыв пластиковый ПД-131
- 44. Терморазрыв пластиковый ПД-132
- 46. Шайба для фиксации кронштейна АД-053
- 49. Шайба для фиксации направляющей АД-0511
- 52. Крепежный элемент АД-2101
- 53. Крепежный элемент АД-2311.1
- 54. Крепежный элемент АД-2312.1
- 55. Скоба НД-2301
- 60. Кляммер НД-06
- 66. Заклепка вытяжная Al/Niго
- 67. Заклепка вытяжная Niго/Niго
- 68. Фасадный анкер
- 69. Анкерный элемент
- 72. Теплоизоляционный слой
- 73. Панель облицовочная

Вертикальный и горизонтальный разрезы по крепежному кронштейну АД-033/L



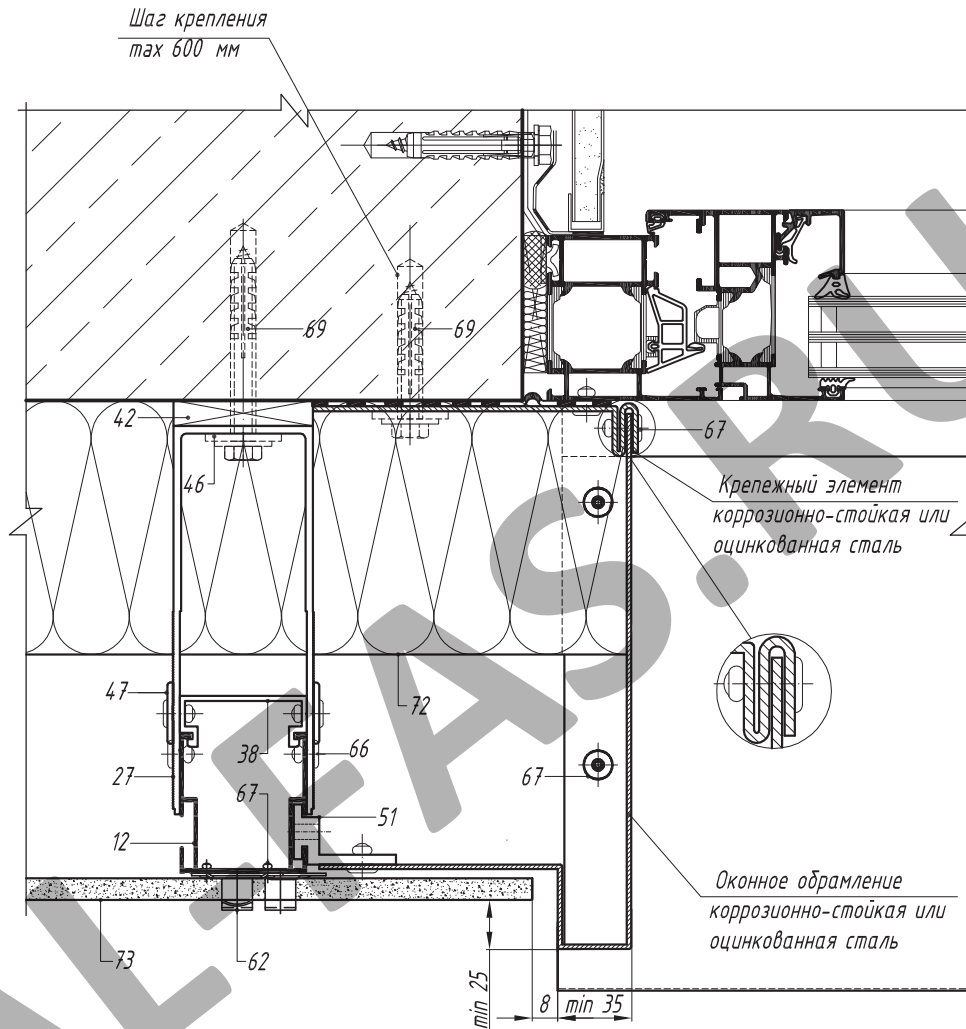
- 12. Направляющая А-46
- 28. Кронштейн несущий АД-033/L
- 40. Салазка крепежная АД-023
- 43. Терморазрыв пластиковый ПД-133
- 46. Шайба для фиксации кронштейна АД-053
- 49. Шайба для фиксации направляющей АД-0511
- 52. Крепежный элемент АД-2101
- 53. Крепежный элемент АД-2311.1
- 54. Крепежный элемент АД-2312.1
- 55. Скоба НД-2301
- 61. Кляммер НД-07
- 60. Кляммер НД-06
- 66. Заклепка вытяжная Al/Niго
- 67. Заклепка вытяжная Niго/Niго
- 68. Фасадный анкер
- 69. Анкерный элемент
- 72. Теплоизоляционный слой
- 73. Панель облицовочная

Вертикальный и горизонтальный разрезы по крепежному кронштейну АД-034/L



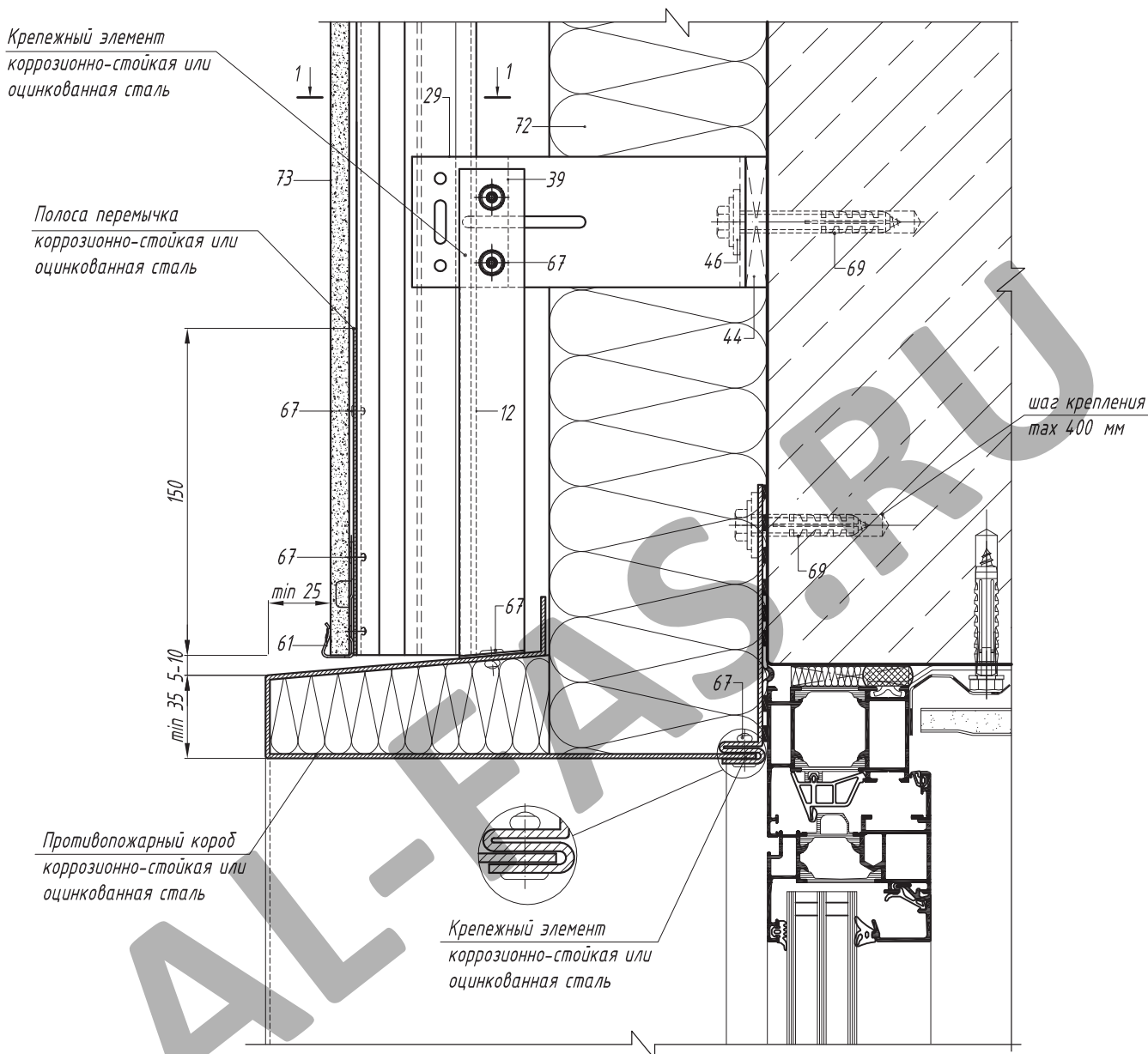
- 12. Направляющая А-46
- 30. Кронштейн несущий АД-034/L
- 41. Салазка крепежная АД-024
- 45. Терморазрыв пластики кронштейна АД-053
- 46. Шайба для фиксации направляющей АД-051
- 49. Шайба для фиксации направляющей АД-051
- 52. Крепежный элемент АД-2101
- 53. Крепежный элемент АД-2311.1
- 54. Крепежный элемент АД-2312.1
- 55. Скоба НД-2301
- 60. Кляммер НД-06
- 61. Кляммер НД-07
- 66. Заклепка вытяжная Al/Niго
- 67. Заклепка вытяжная Niго/Niго
- 68. Фасадный анкер
- 69. Анкерный элемент
- 72. Теплоизоляционный слой
- 73. Панель облицовочная

Горизонтальный разрез по боковому
примыканию к оконному проему.
Вариант 1

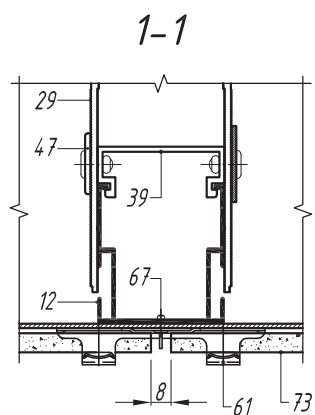


- 12. Направляющая А-46
- 27. Кронштейн несущий АД-031/L
- 38. Салазка передвижная АД-021
- 42. Терморазрыв пластиковый ПД-131
- 46. Шайба для фиксации кронштейна АД-053
- 49. Шайба для фиксации направляющей АД-0511
- 51. Элемент крепежный АД-2003
- 62. Кляммер НД-09
- 66. Заклепка вытяжная Al/Niго
- 67. Заклепка вытяжная Niго/Niго
- 68. Фасадный анкер
- 69. Анкерный элемент
- 72. Теплоизоляционный слой
- 73. Панель облицовочная

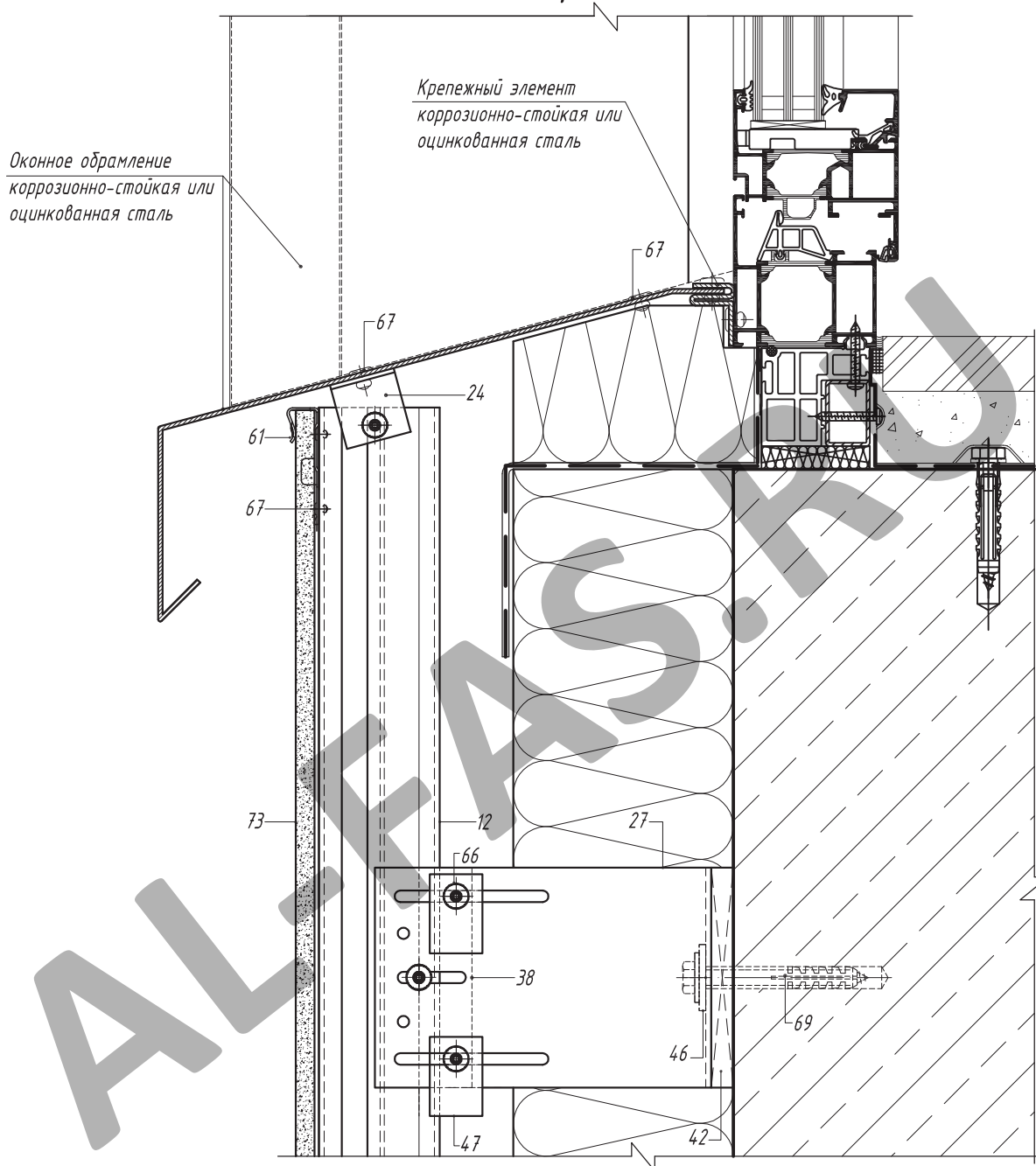
*Вертикальный разрез по верхнему
примыканию к оконному проему.
Вариант 1*



- 12. Направляющая А-46
- 29. Кронштейн опорный АД-032/L
- 42. Салазка передвижная АД-022
- 44. Терморазрыв пластиковый ПД-132
- 46. Шайба для фиксации кронштейна АД-053
- 49. Шайба для фиксации направляющей АД-0511
- 61. Кляммер НД-07
- 67. Заклепка вытяжная Nigo/Nigo
- 69. Анкерный элемент
- 72. Теплоизоляционный слой
- 73. Панель облицовочная

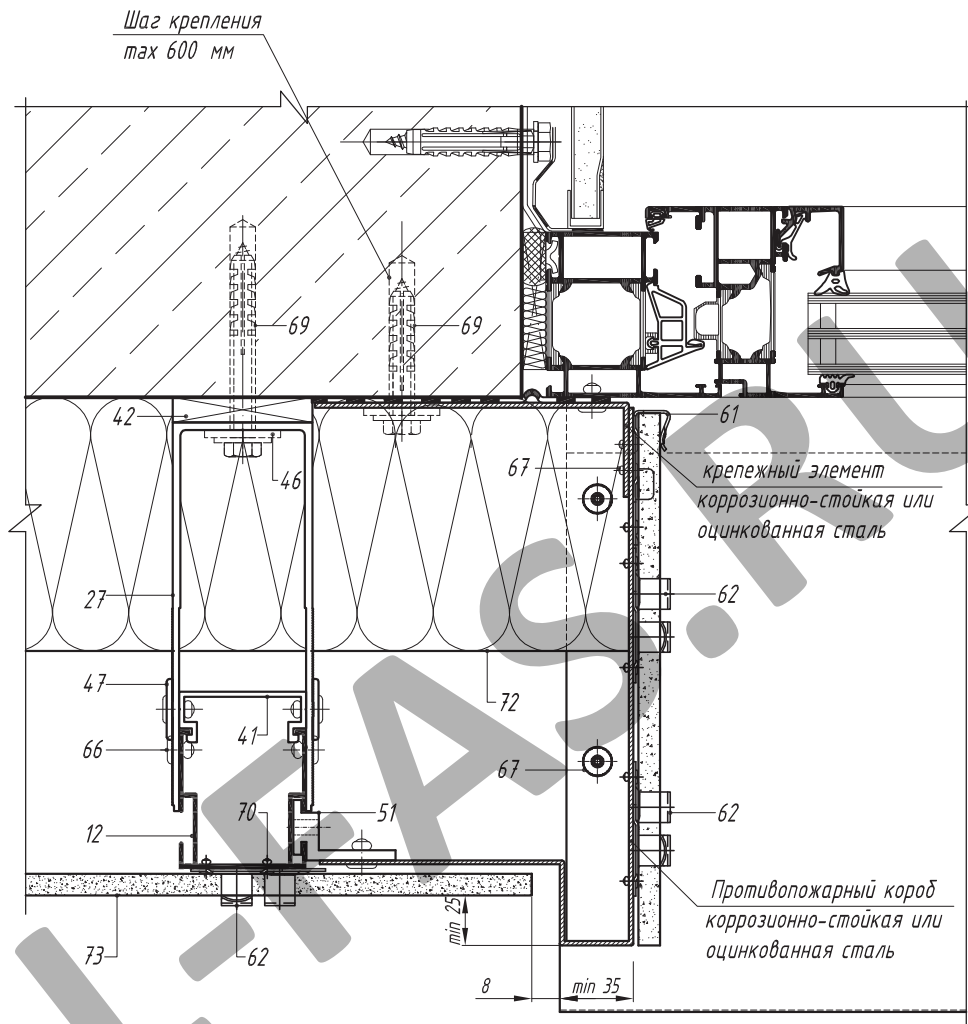


*Вертикальный разрез по нижнему
примыканию к оконному проему.
Вариант 1*



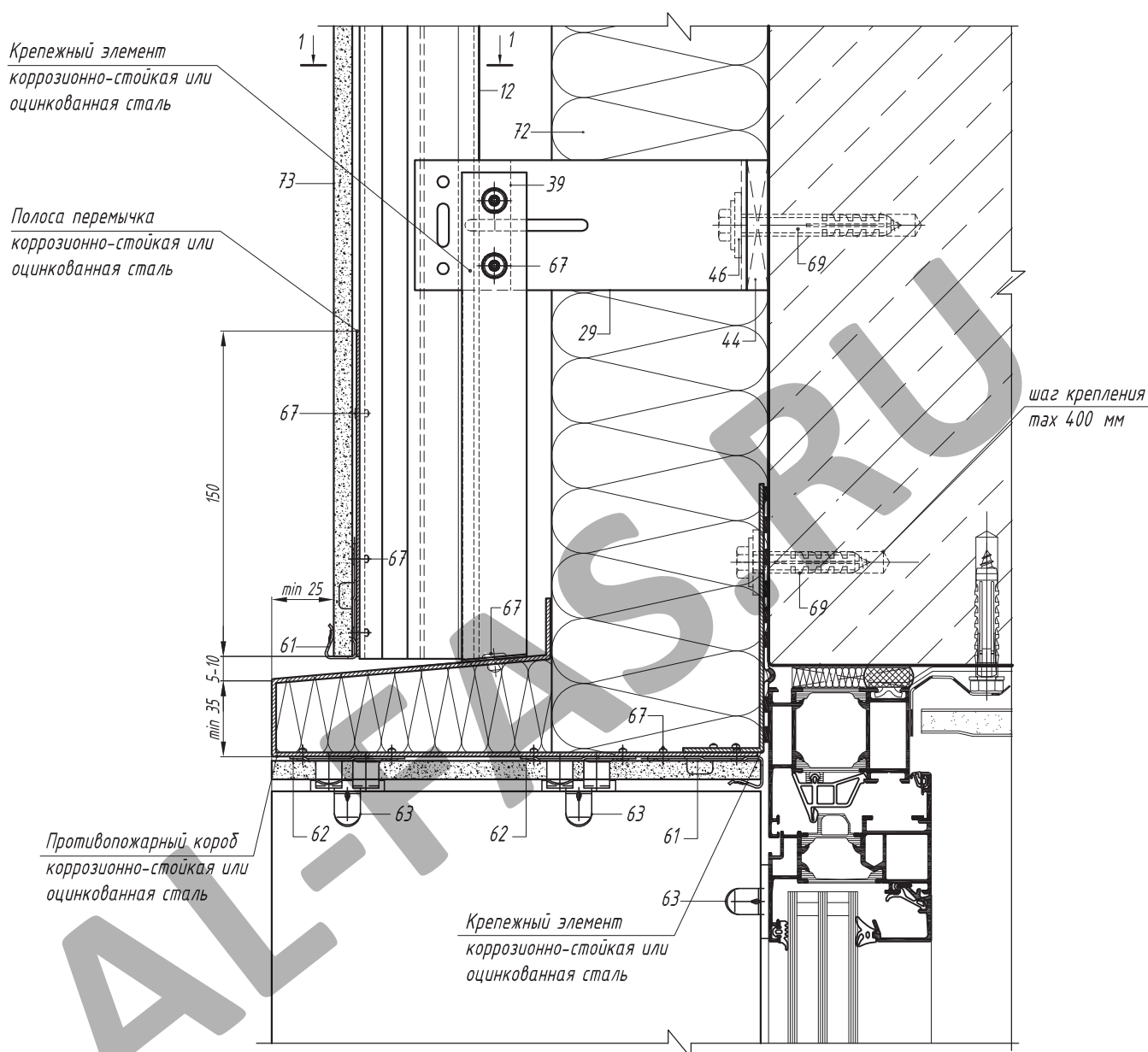
- 12. Направляющая А-46
- 24. Профиль вспомогательный уголок 30*30*2
- 27. Кронштейн несущий АД-031/L
- 38. Салазка передвижная АД-021
- 42. Терморазрыв пластиковый ПД-131
- 46. Шайба для фиксации кронштейна АД-053
- 49. Шайба для фиксации направляющей АД-0511
- 61. Кляммер НД-07
- 66. Заклепка вытяжная Al/NiRo
- 67. Заклепка вытяжная NiRo/NiRo
- 69. Анкерный элемент
- 72. Теплоизоляционный слой
- 73. Панель облицовочная

Горизонтальный разрез по боковому
примыканию к оконному проему.
Вариант 2

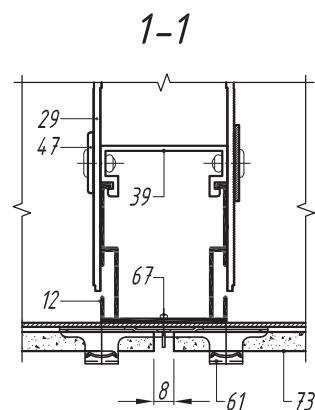


- 12. Направляющая А-46
- 27. Кронштейн несущий АД-031/L
- 38. Салазка передвижная АД-021
- 42. Терморазрыв пластиковый ПД-131
- 46. Шайба для фиксации кронштейна АД-053
- 49. Шайба для фиксации направляющей АД-0511
- 51. Элемент крепежный АД-2003
- 61. Кляммер НД-07
- 62. Кляммер НД-09
- 66. Заклепка вытяжная Al/Niго
- 67. Заклепка вытяжная Niго/Niго
- 69. Анкерный элемент
- 72. Теплоизоляционный слой
- 73. Панель облицовочная

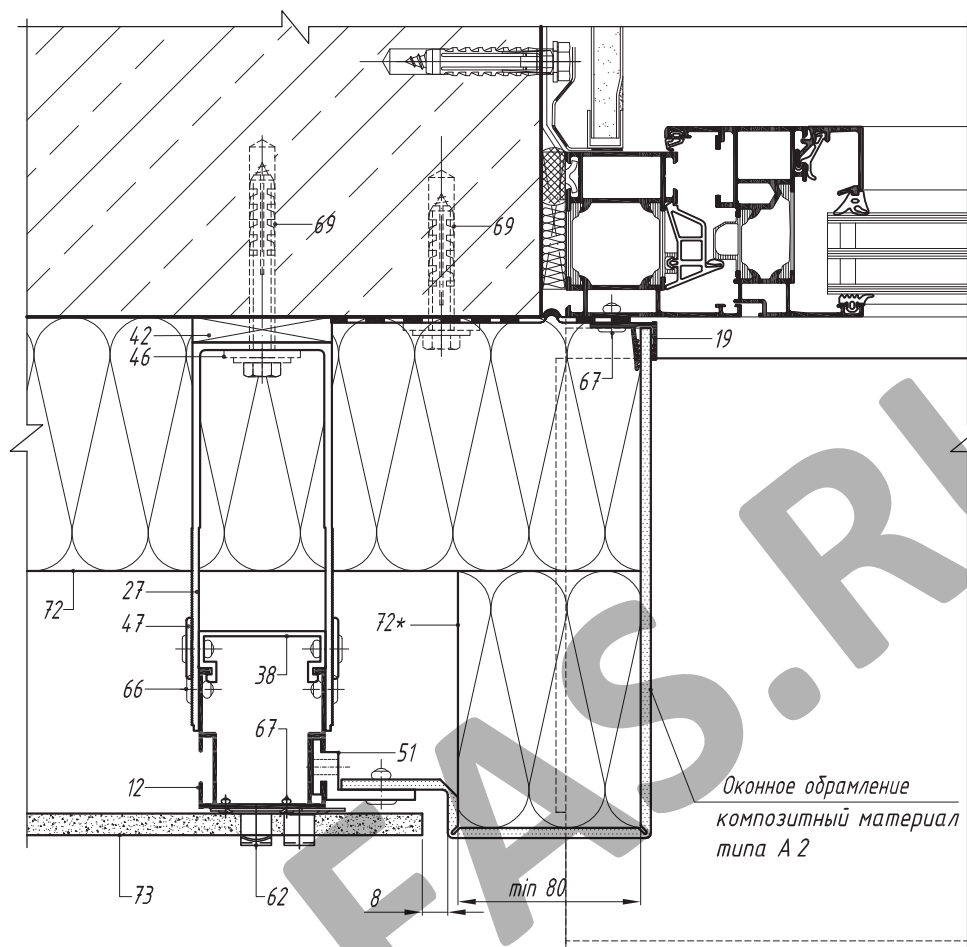
Вертикальный разрез по верхнему
примыканию к оконному проему.
Вариант 2



- 12. Направляющая А-46
- 29. Кронштейн опорный АД-032/L
- 42. Салазка передвижная АД-022
- 44. Терморазрыв пластиковый ПД-132
- 46. Шайба для фиксации кронштейна АД-053
- 49. Шайба для фиксации направляющей АД-0511
- 61. Кляммер НД-07
- 62. Кляммер НД-09
- 66. Кляммер НД-04
- 66. Заклепка вытяжная Al/Niro
- 67. Заклепка вытяжная Niro/Niro
- 69. Анкерный элемент
- 72. Теплоизоляционный слой
- 73. Панель облицовочная



Горизонтальный разрез по боковому
примыканию к оконному проему.
Вариант 3



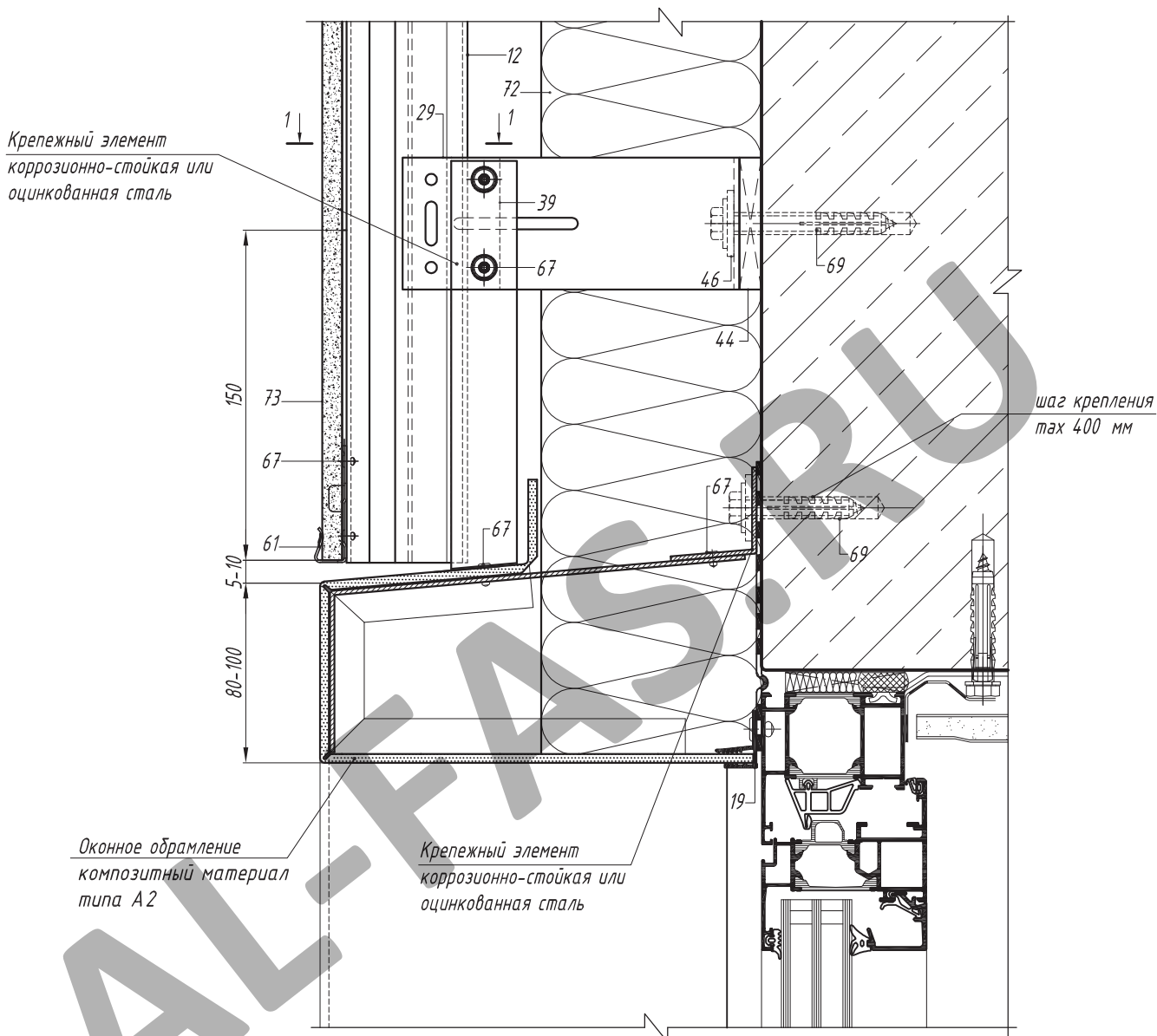
- 12. Направляющая А-46
- 19. Профиль вспомогательный А-08
- 27. Кронштейн несущий АД-031/L
- 38. Салазка передвижная АД-021
- 42. Терморазрыв пластиковый ПД-131
- 46. Шайба для фиксации кронштейна АД-053
- 49. Шайба для фиксации направляющей АД-0511
- 51. Элемент крепежный АД-2003
- 62. Кляммер НД-09
- 66. Заклепка вытяжная Al/Niго
- 67. Заклепка вытяжная Niго/Niго
- 69. Анкерный элемент
- 72. Теплоизоляционный слой
- 73. Панель облицовочная

Примечание: данный узел применяется на зданиях:

- V степени огнестойкости;
- класса конструктивности пожарной опасности С2, С3.

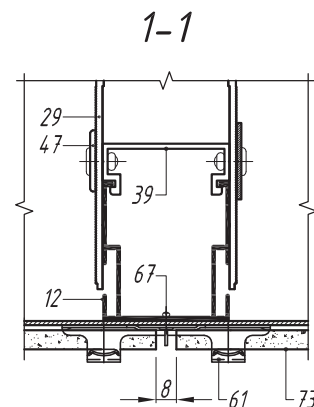
* Полоса-вкладыш из негорючих (группа горючести НГ по ГОСТ 30274) минераловатных плит шириной не менее 80 мм. Полоса-вкладыш должна быть механически закреплена, полностью перекрывая воздушный зазор в системе, включая коробчатое сечение кассет.

*Вертикальный разрез по верхнему
примыканию к оконному проему.
Вариант 3*

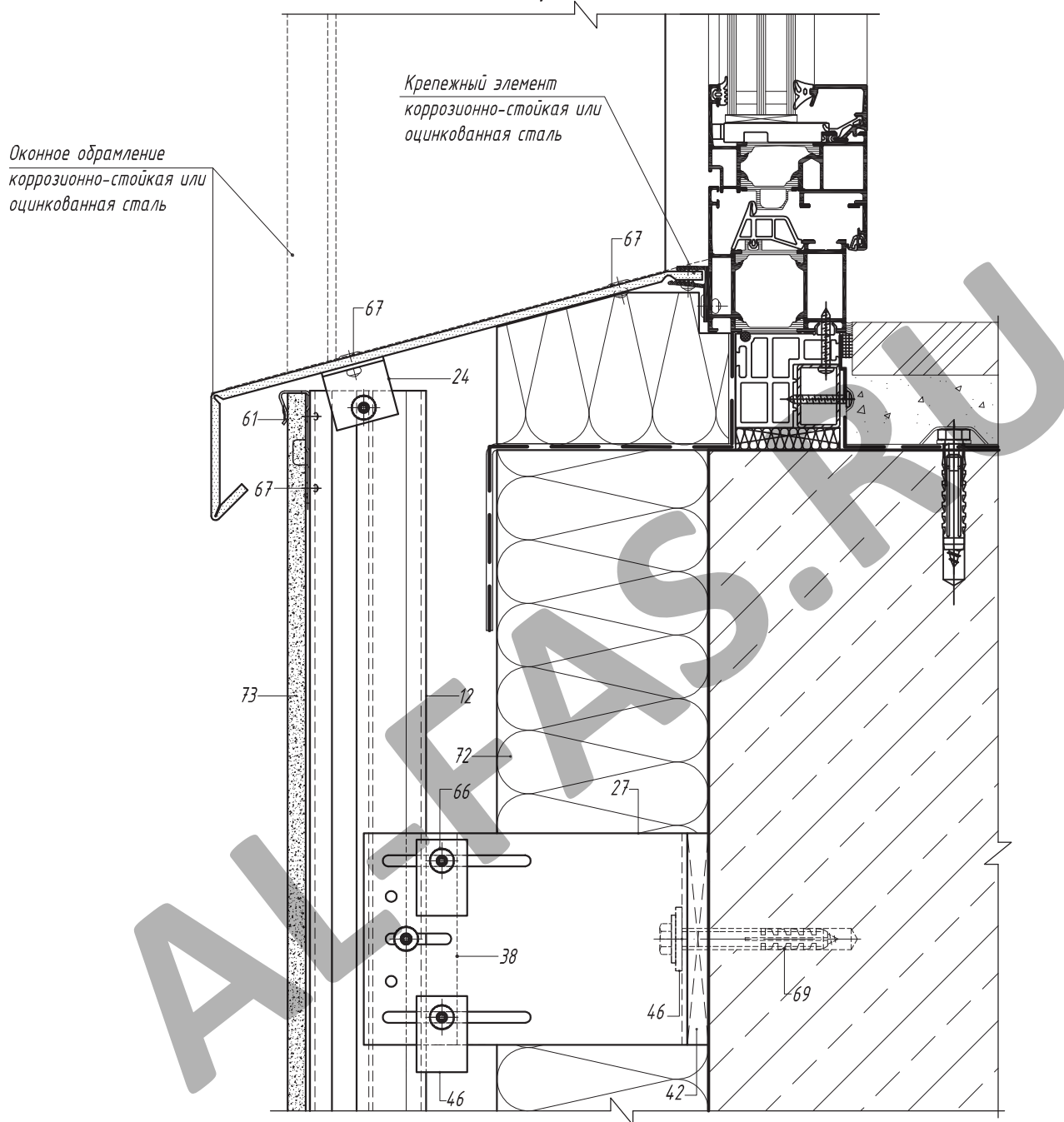


- 12. Направляющая А-46
- 19. Профиль вспомогательный А-08
- 29. Кронштейн опорный АД-032/L
- 42. Салазка передвижная АД-022
- 44. Терморазрыв пластиковый ПД-132
- 46. Шайба для фиксации кронштейна АД-053
- 49. Шайба для фиксации направляющей АД-0511
- 61. Кляммер НД-07
- 66. Заклепка вытяжная Al/Niго
- 67. Заклепка вытяжная Niго/Niго
- 69. Анкерный элемент
- 72. Теплоизоляционный слой
- 73. Панель облицовочная

Примечание: данный узел применяется на зданиях:
 - V степени огнестойкости;
 - класса конструктивной пожарной опасности С2, С3.



*Вертикальный разрез по нижнему
примыканию к оконному проему.
Вариант 3*

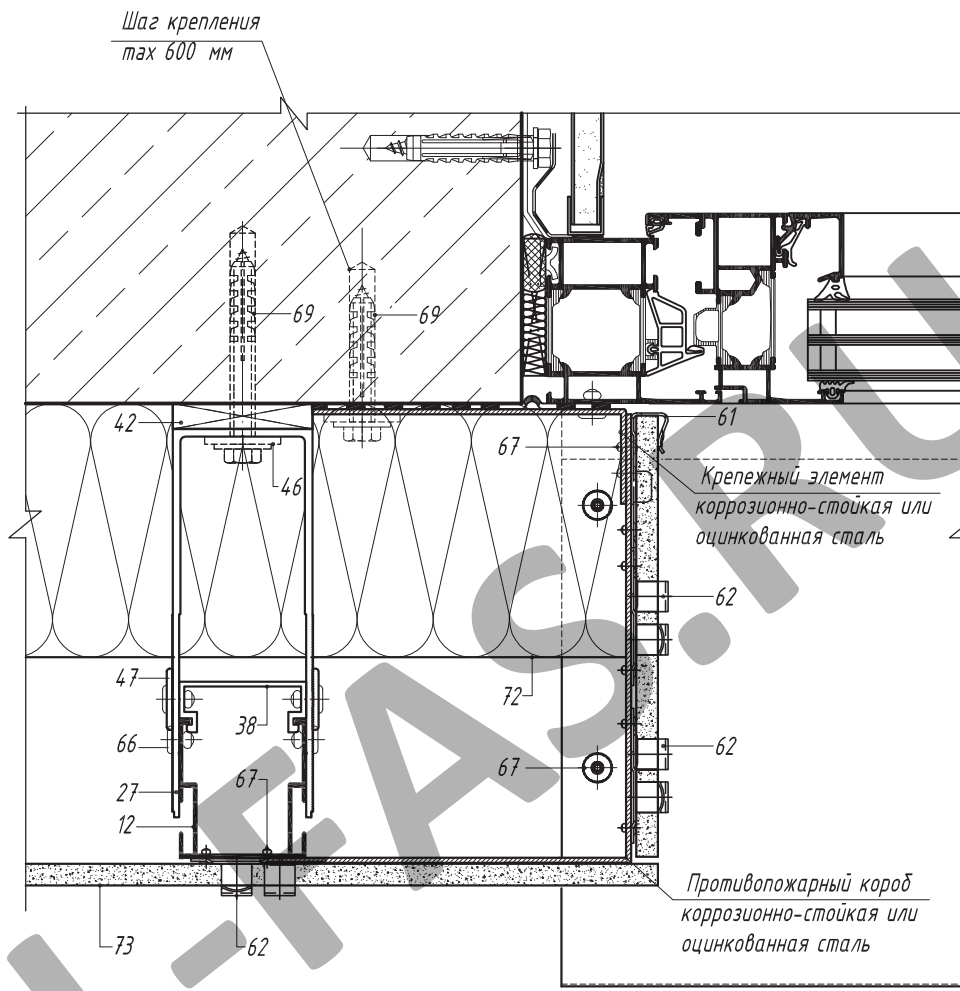


- 12. Направляющая А-46
- 24. Профиль вспомогательный уголок 30*30*2
- 27. Кронштейн несущий АД-031/L
- 38. Салазка передвижная АД-021
- 42. Терморазрыв пластиковый ПД-131
- 46. Шайба для фиксации кронштейна АД-053
- 49. Шайба для фиксации направляющей АД-0511

- 61. Кляммер НД-07
- 66. Заклепка вытяжная Al/Niго
- 67. Заклепка вытяжная Niго/Niго
- 69. Анкерный элемент
- 72. Теплоизоляционный слой
- 73. Панель облицовочная

Примечание: данный узел применяется на зданиях:
 - V степени огнестойкости;
 - класса конструктивности пожарной опасности С2, С3.

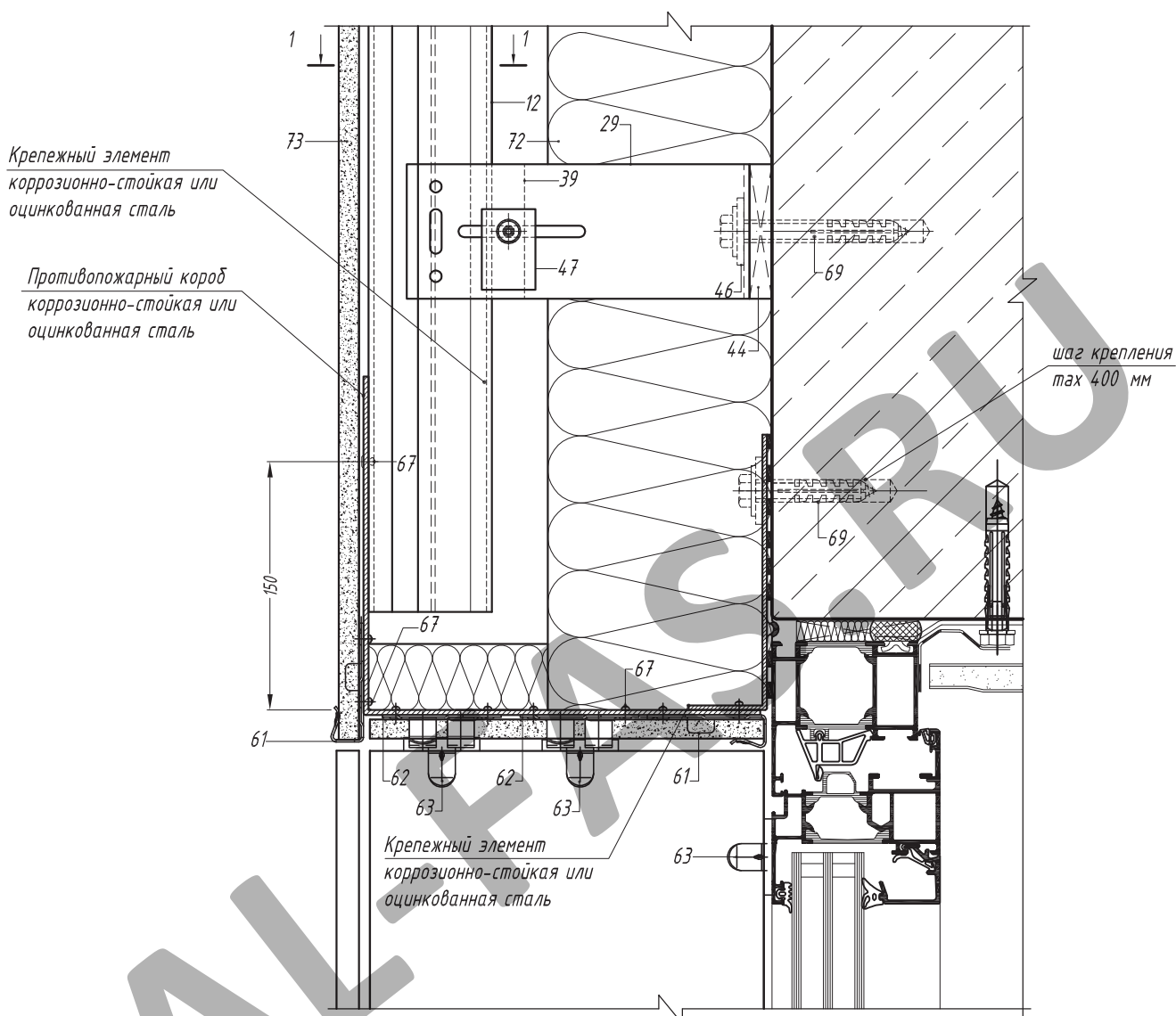
Горизонтальный разрез по боковому примыканию к оконному проему.
Вариант 4



12. Направляющая А-46
 27. Кронштейн несущий АД-031/L
 38. Салазка передвижная АД-021
 42. Терморазрыв пластиковый ПД-131
 46. Шайба для фиксации кронштейна АД-053
 49. Шайба для фиксации направляющей АД-0511
 61. Кляммер НД-07
 62. Кляммер НД-09
 69. Заклепка вытяжная Al/Niго
 67. Заклепка вытяжная Niго/Niго
 69. Анкерный элемент
 72. Теплоизоляционный слой
 73. Панель облицовочная

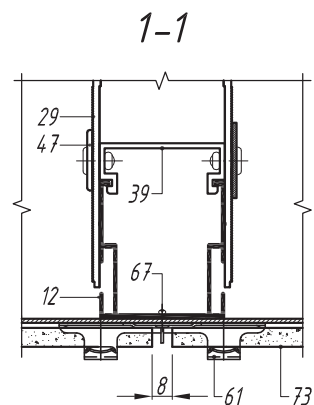
Примечание: данный узел применяется на зданиях:
 - V степени огнестойкости;
 - класса конструктивности пожарной опасности С2, С3.

Вертикальный разрез по верхнему примыканию к оконному проему.
Вариант 4

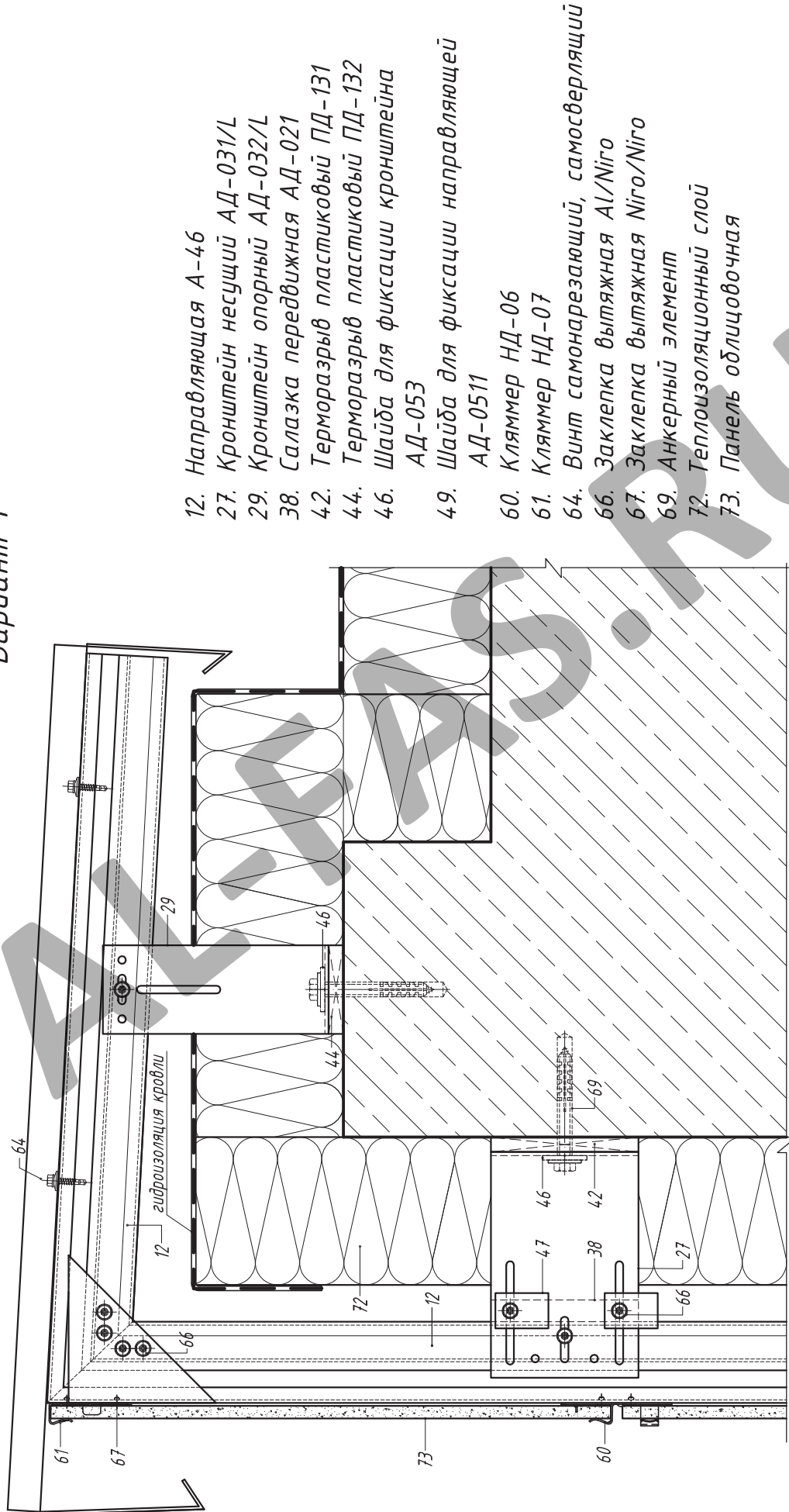


- 12. Направляющая А-46
- 29. Кронштейн опорный АД-032/L
- 42. Салазка передвижная АД-022
- 44. Терморазрыв пластиковый ПД-132
- 46. Шайба для фиксации кронштейна АД-053
- 49. Шайба для фиксации направляющей АД-0511
- 61. Кляммер НД-07
- 62. Кляммер НД-09
- 66. Кляммер НД-04
- 66. Заклепка вытяжная Al/Niго
- 67. Заклепка вытяжная Niго/Niго
- 69. Анкерный элемент
- 72. Теплоизоляционный слой
- 73. Панель облицовочная

Примечание: данный узел применяется на зданиях:
- V степени огнестойкости;
- класса конструктивности пожарной опасности С2, С3.



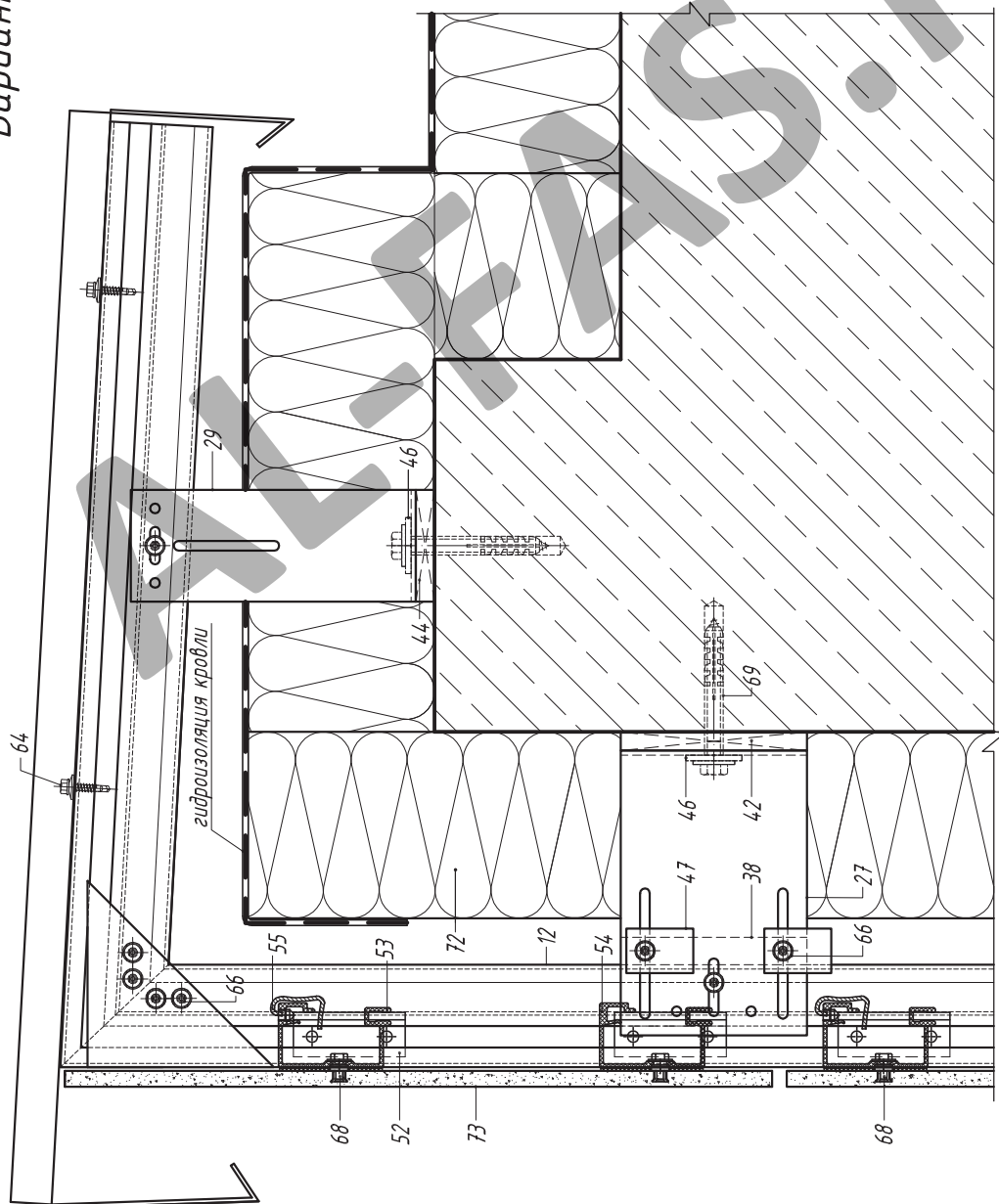
Вертикальный разрез по парапету.
Вариант 1



- 12. Направляющая А-46
- 27. Кронштейн несущий АД-031/L
- 29. Кронштейн опорный АД-032/L
- 38. Салазка передвижная АД-021
- 42. Терморазрыв пластиковый ПД-131
- 44. Терморазрыв пластики фиксации ПД-132
- 46. Шайба для фиксации кронштейна АД-053
- 49. Шайба для фиксации направляющей АД-0511
- 60. Кляммер НД-06
- 61. Кляммер НД-07
- 64. Винт самонарезающий, самосверлящий
- 66. Заклепка вытяжная Al/Niго
- 67. Заклепка вытяжная Niго/Niго
- 69. Анкерный элемент
- 72. Теплоизоляционный слой
- 73. Панель облицовочная

Примечание:
Кронштейн (29) может не устанавливаться при подтверждении несущей способности консоли.
Парапетная крышка изготавливается из листового коррозионно-стойкой стали или стали с антикоррозионным покрытием. Крепление парапетной крышки выполняется кровельными саморезами.

Вертикальный разрез по парапету.
Вариант 2



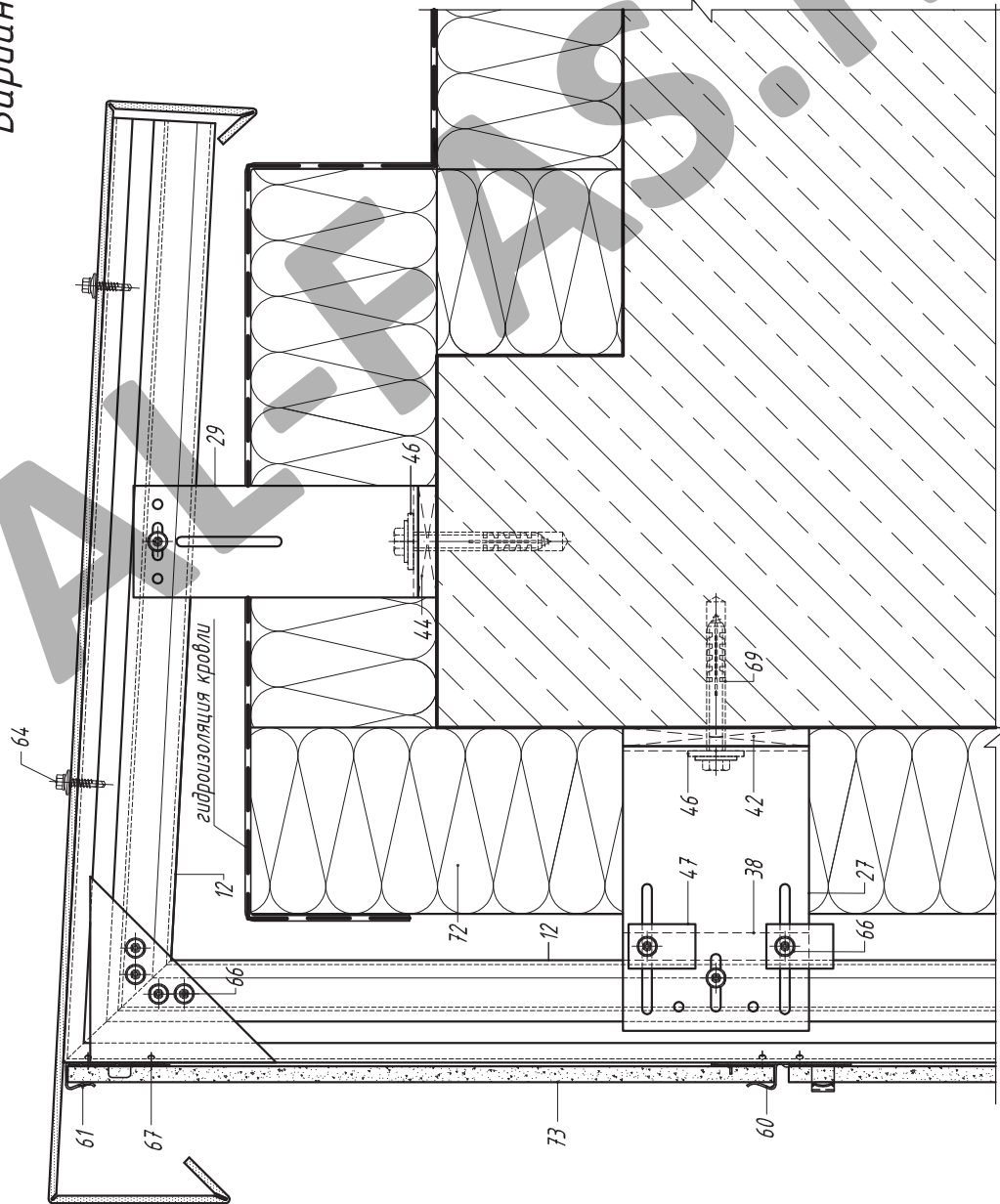
12. Направляющая А-46
27. Кронштейн несущий АД-031/L
29. Кронштейн опорный АД-032/L
38. Салазка передвижная АД-021
42. Терморазрыв пластиковый ПД-131
44. Терморазрыв пластиковый ПД-132
46. Шайба для фиксации направляющей АД-053
49. Шайба для фиксации направляющей АД-0511
52. Элемент крепежный АД-2101
53. Элемент крепежный АД-2311.1
54. Элемент крепежный АД-2312.1
55. Скоба НД-2301
64. Винт самонарезающий, самосверлящий
66. Заклепка вытяжная Al/Niго
67. Заклепка вытяжная Niго/Niго
68. Фасадный анкер
69. Анкерный элемент
72. Теплоизоляционный слой
73. Панель облицовочная

Примечание:

Кронштейн (29) может не устанавливаться при подтверждении несущей способности консоли.

Парапетная крышка изготавливается из листового коррозионно-стойкой стали или стали с антикоррозионным покрытием. Крепление парапетной крышки выполняется кровельными саморезами. Данный узел применяется на высоту до 5 м включительно от отмостки.

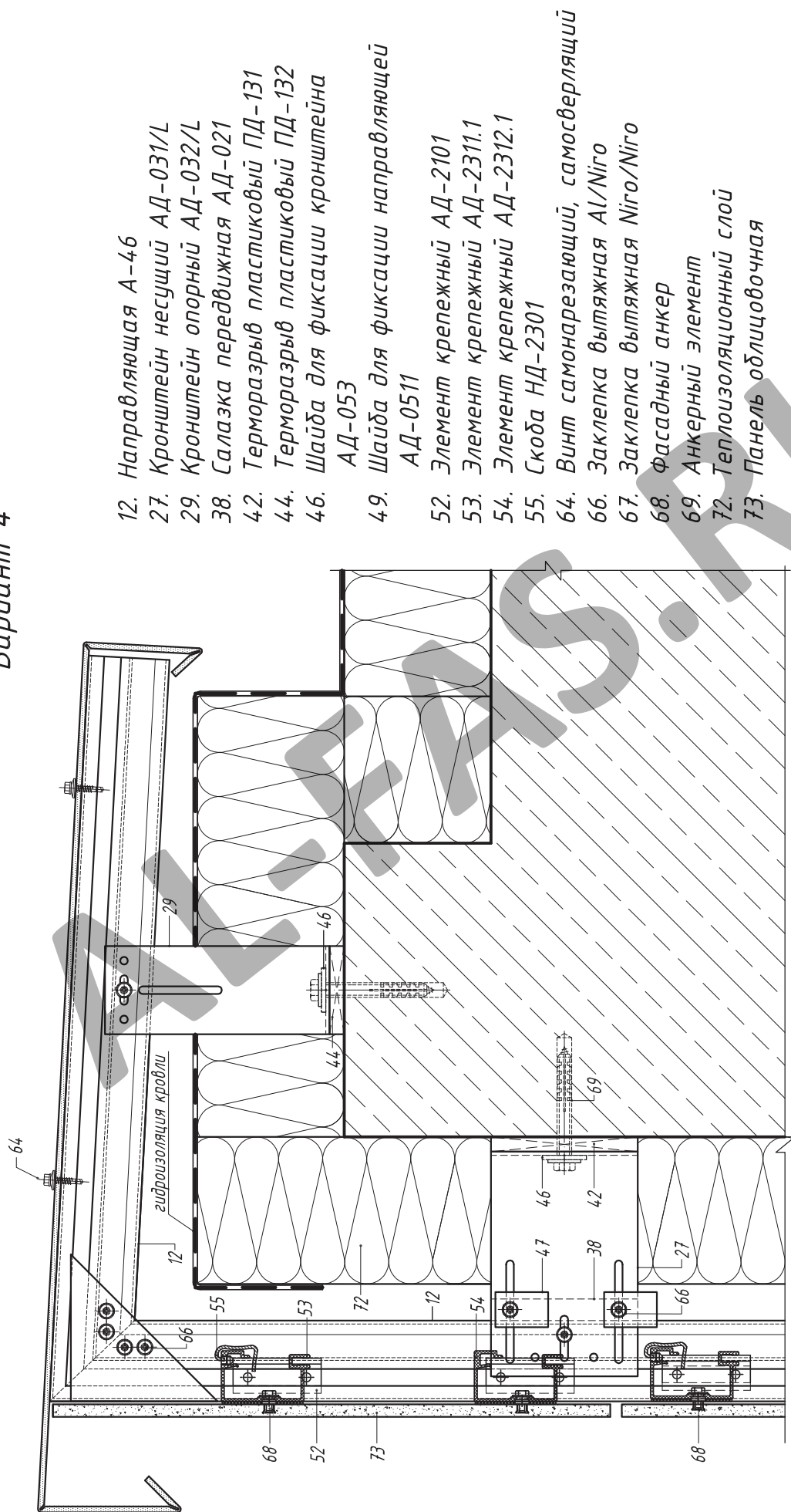
Вертикальный разрез по паралету.
Вариант 3



- 12. Направляющая А-46
- 27. Кронштейн несущий АД-031/L
- 29. Кронштейн опорный АД-032/L
- 38. Салазка передвижная АД-021
- 42. Терморазрыв пластиковый ПД-131
- 44. Терморазрыв пластиковый ПД-132
- 46. Шайба для фиксации кронштейна АД-053
- 49. Шайба для фиксации направляющей АД-0511
- 60. Кляммер НД-06
- 61. Кляммер НД-07
- 64. Вит самонарезающий, самосверлящий
- 66. Наклейка вытяжная Al/Niго
- 67. Наклейка вытяжная Niго/Niго
- 69. Анкерный элемент
- 72. Теплоизоляционный слой
- 73. Панель облицовочная

Примечание:
Кронштейн (29) может не устанавливаться при подтверждении несущей способности консоли.
Паралетная крышка изготавливается из композитного материала типа А2. Крепление паралетной крышки выполняется кровельными саморезами.

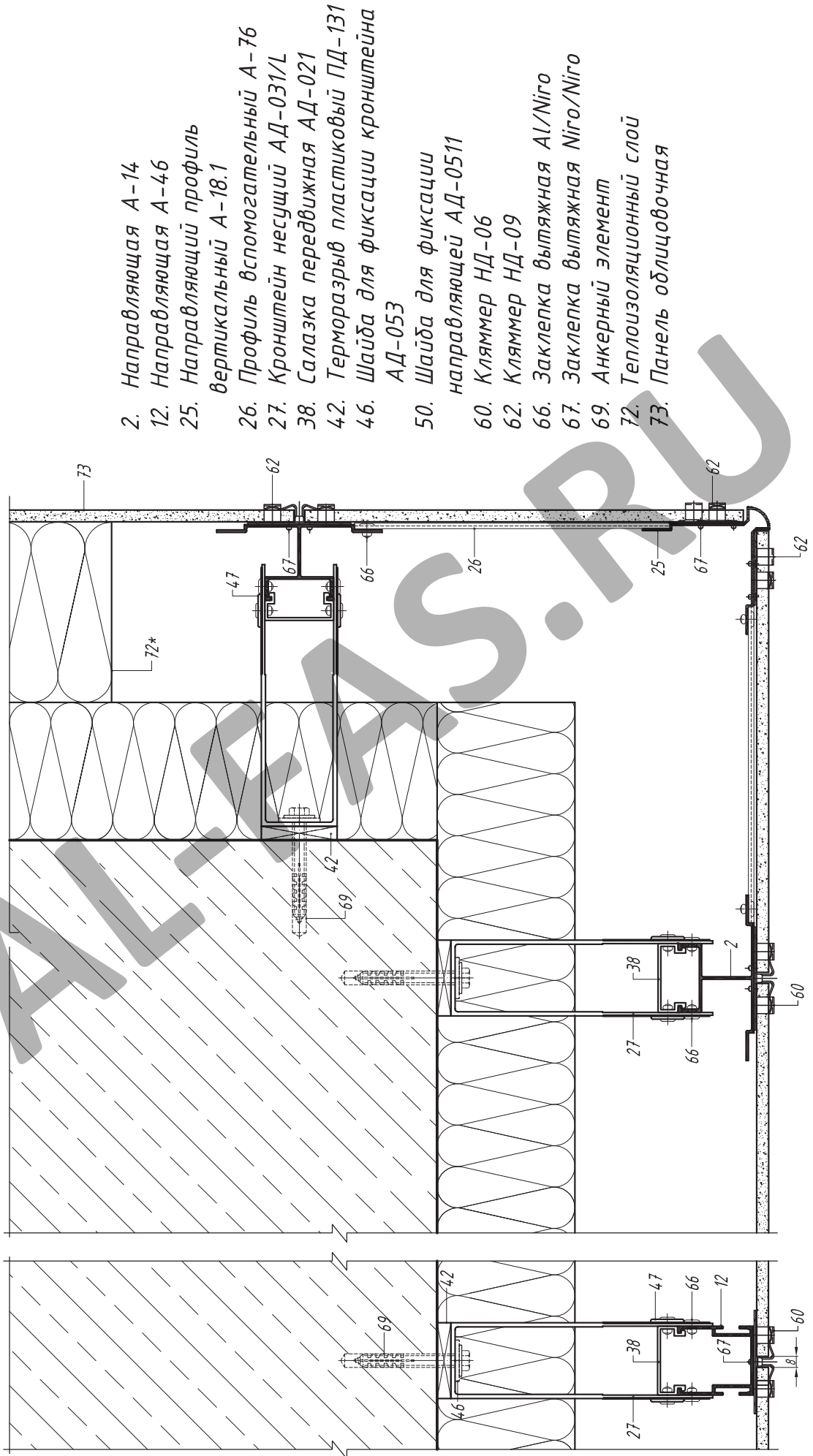
Вертикальный разрез по параллелю.
Вариант 4



- 12. Направляющая А-46
- 27. Кронштейн несущий АД-031/L
- 29. Кронштейн опорный АД-032/L
- 38. Салазка передвижная АД-021
- 42. Терморазрыв пластиковый ПД-131
- 44. Терморазрыв пластиковый ПД-132
- 46. Шайба для фиксации кронштейна АД-053
- 47. Шайба для фиксации направляющей АД-0511
- 49. Шайба для фиксации направляющей АД-0511
- 52. Элемент крепежный АД-2101
- 53. Элемент крепежный АД-2311.1
- 54. Элемент крепежный АД-2312.1
- 55. Скоба НД-2301
- 64. Винт самонарезающий, самосверлящий
- 66. Заклепка вытяжная Al/Niго
- 67. Заклепка вытяжная Niго/Niго
- 68. Фасадный анкер
- 69. Анкерный элемент
- 72. Теплоизоляционный слой
- 73. Панель облицовочная

Примечание:
Кронштейн (29) может не устанавливаться при подтверждении несущей способности консоли.
Параллельная крышка изготавливается из композитного материала типа А2. Крепление параллельной крышки выполняется кровельными саморезами. Данный узел применяется на высоту до 5 м включительно от отмостки.

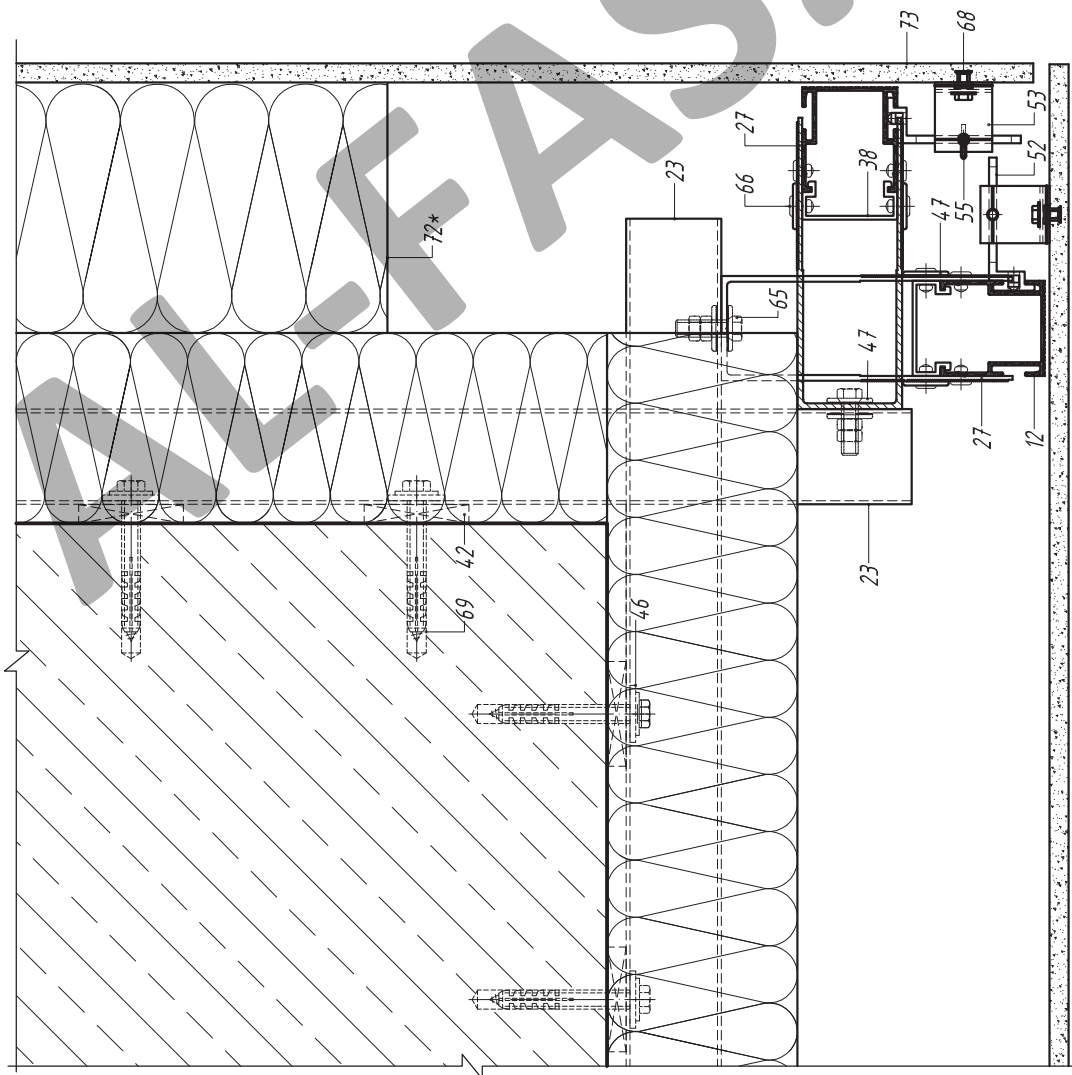
Горизонтальный разрез по обрамлению наружного угла.
Вариант 1



2. Направляющая А-14
12. Направляющая А-46
25. Направляющий профиль вертикальный А-18.1
26. Профиль вспомогательный А-76
27. Кронштейн несущий АД-031/L
38. Салазка передвижная АД-021
42. Терморазрыв пластиковый ПД-131
46. Шайба для фиксации кронштейна АД-053
50. Шайба для фиксации направляющей АД-0511
60. Кляммер НД-06
62. Кляммер НД-09
66. Заклепка вытяжная Al/Niго
67. Заклепка вытяжная Niго/Niго
69. Анкерный элемент
72. Теплоизоляционный слой
73. Панель облицовочная

* Преграда из минераловатных плит для снижения ветровой нагрузки на углах здания. Установка преград носит рекомендательный характер.

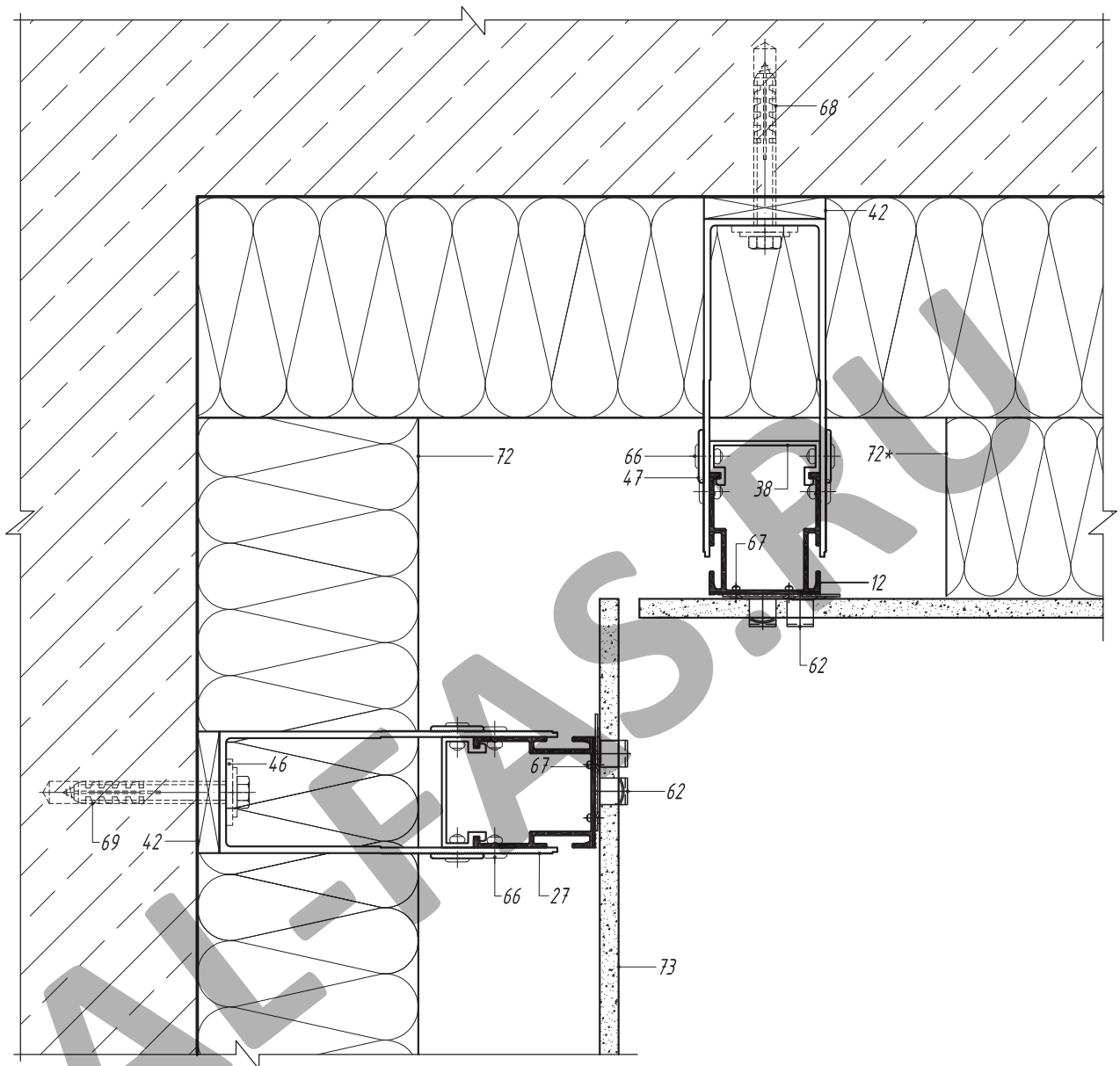
Горизонтальный разрез по обрамлению наружного угла.
Вариант 2



- 12. Направляющая А-46
- 23. Профиль вспомогательный труба
- 27. Кронштейн несущий АД-031/L
- 38. Салазка передвижная АД-021
- 42. Терморазрыв пластиковый ПД-131
- 46. Шайба для фиксации кронштейна АД-053
- 49. Шайба для фиксации направляющей АД-0511
- 52. Элемент крепежный АД-2101
- 53. Элемент крепежный АД-2311.1
- 55. Скоба НД-2301
- 68. Болт
- 69. Заклепка вытяжная Al/Niго
- 64. Заклепка вытяжная Niго/Niго
- 68. Фасадный анкер
- 69. Анкерный элемент
- 72. Теплоизоляционный слой
- 73. Панель облицовочная

* Преграда из минераловатных плит для снижения ветровой нагрузки на углах здания. Установка преград носит рекомендательный характер.

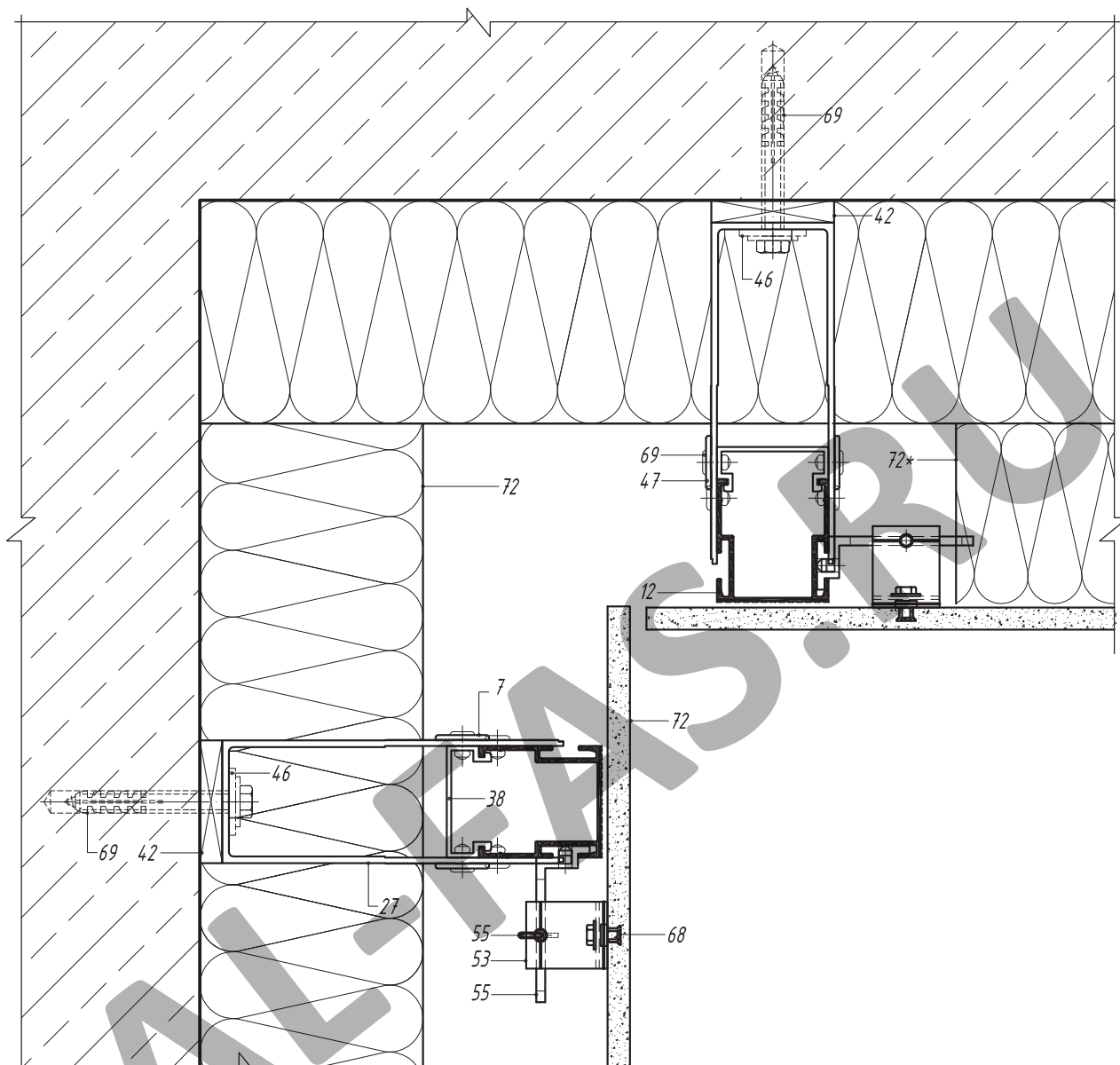
*Горизонтальный разрез по обрамлению
внутреннего угла. Вариант 1*



- 12. Направляющая А-46
- 27. Кронштейн несущий АД-031/L
- 38. Салазка передвижная АД-021
- 42. Терморазрыв пластиковый ПД-131
- 46. Шайба для фиксации кронштейна АД-053
- 49. Шайба для фиксации направляющей АД-0511
- 62. Кляммер НД-09
- 66. Заклепка вытяжная Al/Niobium
- 67. Заклепка вытяжная Niobium/Niobium
- 69. Анкерный элемент
- 72. Теплоизоляционный слой
- 73. Панель облицовочная

* Преграда из минераловатных плит для снижения ветровой нагрузки на углах здания. Установка преград носит рекомендательный характер.

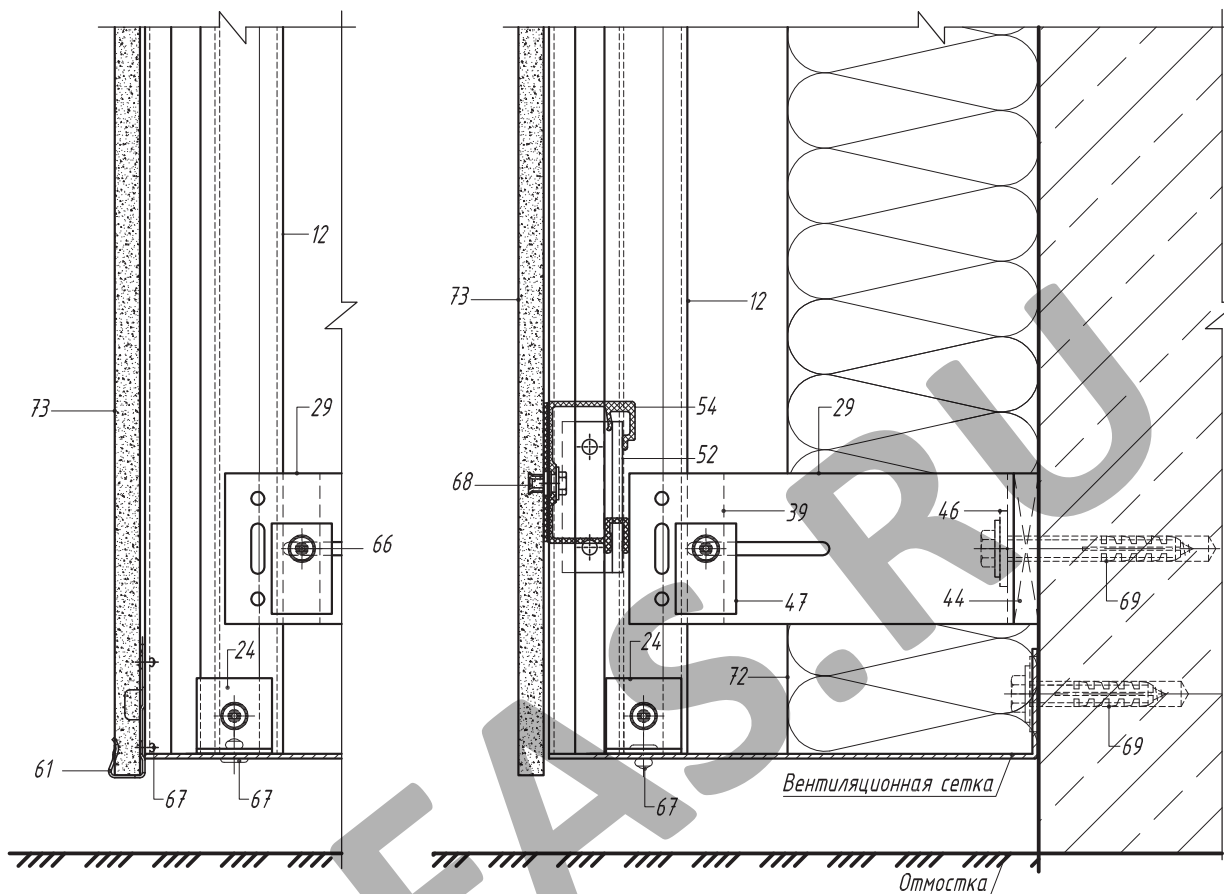
*Горизонтальный разрез по обрамлению
внутреннего угла. Вариант 2*



- 12. Направляющая А-46
- 27. Кронштейн несущий АД-031/L
- 38. Салазка передвижная АД-021
- 42. Терморазрыв пластиковый ПД-131
- 46. Шайба для фиксации кронштейна АД-053
- 49. Шайба для фиксации направляющей АД-0511
- 52. Элемент крепежный АД-2101
- 53. Элемент крепежный АД-2311.1
- 55. Скоба НД-2301
- 66. Заклепка вытяжная Al/Niго
- 68. Фасадный анкер
- 69. Анкерный элемент
- 72. Теплоизоляционный слой
- 73. Панель облицовочная

* Преграда из минераловатных плит для снижения ветровой нагрузки на углах здания. Установка преград носит рекомендательный характер.

*Вертикальный разрез по цоколю.
Вариант 1*

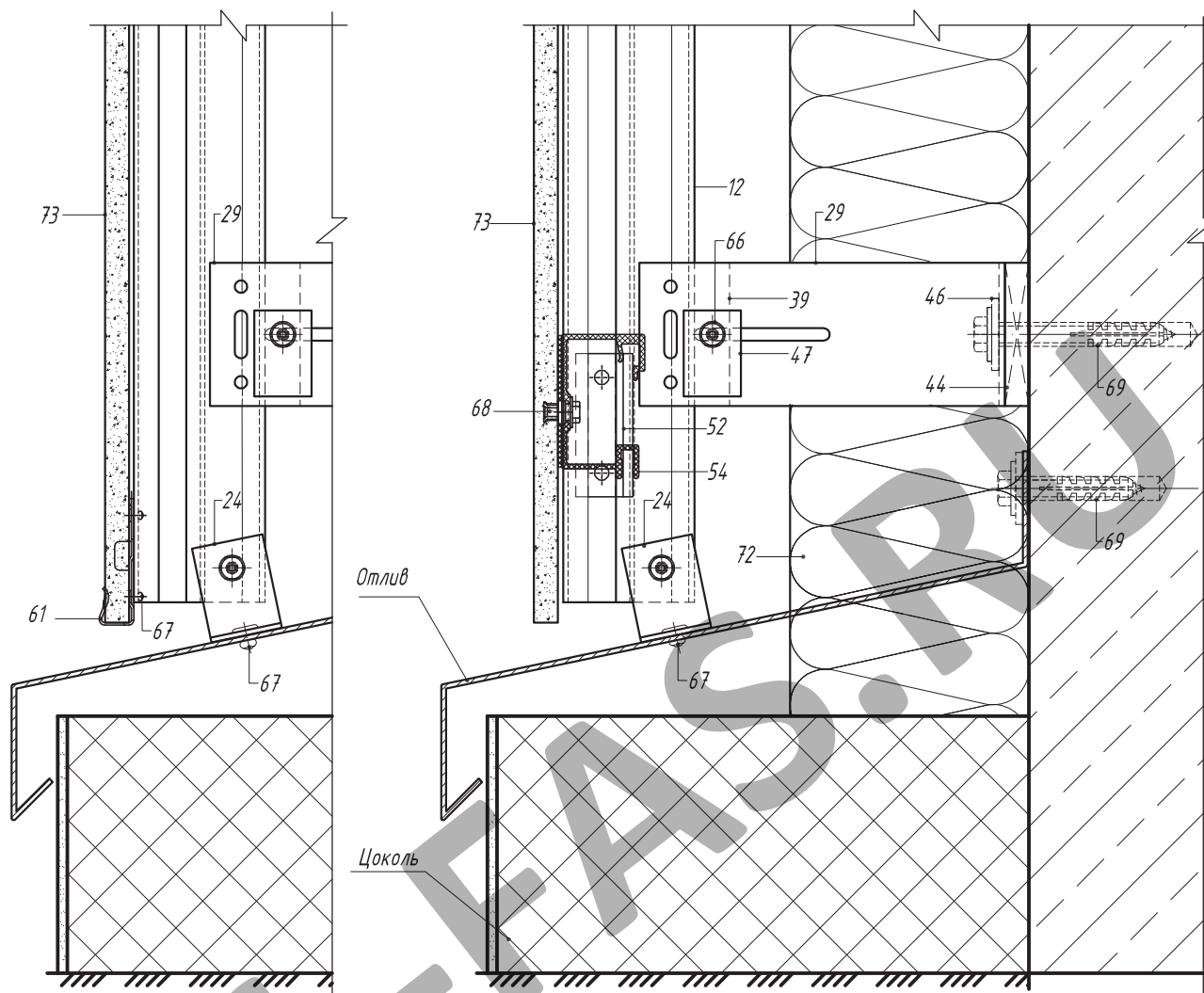


- 12. Направляющая А-46
- 24. Профиль вспомогательный уголок 30*30*2
- 29. Кронштейн опорный АД-032/L
- 42. Салазка передвижная АД-022
- 44. Терморазрыв пластиковый ПД-132
- 46. Шайба для фиксации кронштейна АД-053
- 49. Шайба для фиксации направляющей АД-0511
- 52. Элемент крепежный АД-2101
- 54. Элемент крепежный АД-2312.1
- 61. Кляммер НД-07
- 66. Заклепка вытяжная Al/NiCo
- 67. Заклепка вытяжная NiCo/NiCo
- 68. Фасадный анкер
- 69. Анкерный элемент
- 72. Теплоизоляционный слой
- 73. Панель облицовочная

Примечание:

Вентиляционная сетка изготавливается из листовой коррозионно-стойкой стали или стали с антикоррозионным покрытием. Отверстия в сетке должны иметь овальную форму.

*Вертикальный разрез по цоколю.
Вариант 2*



- 12. Направляющая А-46
- 24. Профиль вспомогательный уголок 30*30*2
- 29. Кронштейн опорный АД-032/L
- 42. Салазка передвижная АД-022
- 44. Терморазрыв пластиковый ПД-132
- 46. Шайба для фиксации кронштейна АД-053
- 49. Шайба для фиксации направляющей АД-0511
- 52. Элемент крепежный АД-2101
- 54. Элемент крепежный АД-2312.1
- 61. Кляммер НД-07
- 66. Заклепка вытяжная Al/Niго
- 67. Заклепка вытяжная Niго/Niго
- 68. Фасадный анкер
- 69. Анкерный элемент
- 72. Теплоизоляционный слой
- 73. Панель облицовочная

Примечание:

Отлив изготавливается из листовой коррозионно-стойкой стали или стали с антикоррозионным покрытием.