

DVF-31(2)

Альбом технических решений
фасадной системы с воздушным зазором для облицовки
фиброцементными и асбестоцементными панелями, HPL-панелями,
фасадными панелями из минеральной (каменной) ваты
с видимым и скрытым креплением

Раздел**Стр.**

Описание	02.
Профили и комплектующие	03.
Регулировка подконструкции	04.
Типовая схема установки утеплителя	05.
Варианты раскладки облицовки	06.
 <u>Фиброцементные и асбестоцементные панели (видимое крепление)</u>	
Основные сечения с L-кронштейнами	07.
Основные сечения с U-кронштейнами	08.
Основные сечения с H-кронштейнами в плиты перекрытия	09.
Основные сечения с U-кронштейнами в плиты перекрытия	10.
 <u>HPL-панели</u>	
Основные сечения с L-кронштейнами (видимое крепление)	11.
Основные сечения с L-кронштейнами (скрытое крепление)	12.
Основные сечения с U-кронштейнами в плиты перекрытия (с Т-профилем)	13.

Навесной вентилируемый фасад - это система, состоящая из облицовки, утеплителя и подконструкции, которая монтируется к стене таким образом, чтобы между облицовкой и утеплителем оставался воздушный зазор. Наличие воздушного зазора определяет важнейшие эксплуатационные преимущества навесных фасадов. Облицовка играет защитно-декоративную роль.

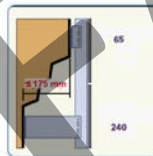
Долговечность. Вентилируемый фасад, благодаря применяемым материалам и элементам подконструкции, не теряет свои качества в течение длительного времени и защищает здание от атмосферных факторов.



Монтаж в любое время года. Благодаря отсутствию «мокрых» процессов монтаж навесного вентилируемого фасада, в отличие от многослойной штукатурной системы, практически не зависит от погодных условий и может проводиться в любое время года.



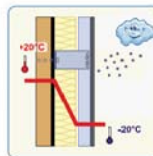
Выравнивание значительных неровностей стены. Навесной фасад позволяет не только скрыть все строительные дефекты стены, но и выровнять значительные неровности фасада, столь характерные для российского строительства, что сделать с применением штукатурок часто сложно и дорого, а порой и невозможно технологически.



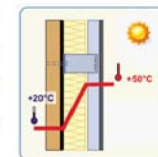
Защита от воздействия влаги. Навесные вентилируемые фасады являются наилучшим решением для ограждения и защиты внешних стен от воздействия влаги. Облицовка защищает, а воздушный зазор вентилирует.



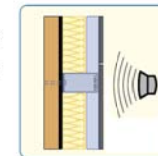
Защита зимой. Использование системы навесного вентилируемого фасада позволяет значительно улучшить показатели теплоизоляции ограждающих конструкций. Снаружи размещается теплоизоляционный слой необходимой толщины, что позволяет надежно защитить здание от нежелательного переохлаждения зимой.



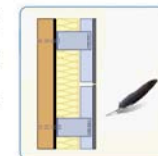
Защита летом. Использование системы навесного вентилируемого фасада позволяет значительно улучшить показатели теплозащиты ограждающих конструкций. Снаружи размещается теплоизоляционный слой необходимой толщины, что позволяет надежно защитить здание от нежелательного перегрева летом.



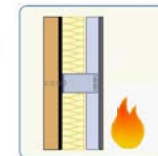
Звукоизоляция. Существенно повышаются также звукоизоляционные характеристики стены, поскольку фасадные панели и теплоизоляция обладают звукопоглощающими свойствами в широком диапазоне частот.



Легкость конструкции. Удивительная легкость всей фасадной системы позволяет предъявлять минимальные требования к несущей способности ограждающей конструкции, на которую производится крепление навесного фасада.



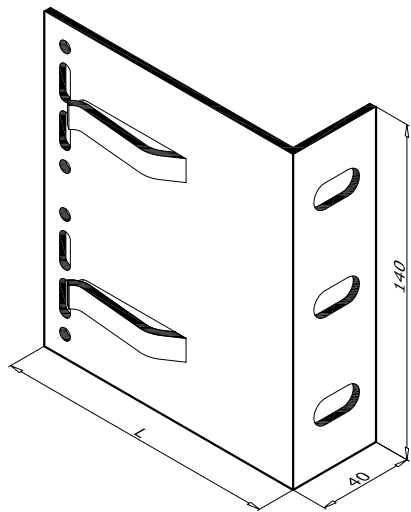
Пожаробезопасность. Обеспечивается включением в конструкцию трудносгораемых и несгораемых материалов



Легкость ремонта. Конструкция навесного вентилируемого фасада позволяет быстро, без демонтажа всей конструкции проводить ремонт и замену отдельных его частей, что значительно удешевляет и уменьшает объем ремонтных работ. Это особенно актуально в ситуации преднамеренной порчи, а также при случайном повреждении поверхности фасада.

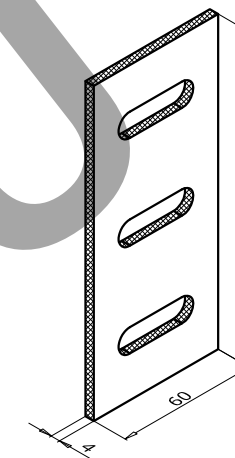


Красота и современный стиль. Одно из главных достоинств навесных фасадов это огромный выбор облицовки из различных материалов и цветов, множество всевозможных форм конструкций. Все это значительно расширяет архитекторам границы для их творчества.

Кронштейны серии ECONOM


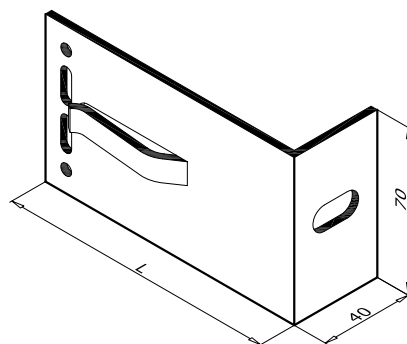
Артикул	Наименование	L, мм
KDK-100	Кронштейн L 40x60	60
KDK-101	Кронштейн L 40x80	80
KDK-101.2	Кронштейн L 40x100	100
KDK-102	Кронштейн L 40x120	120
KDK-103	Кронштейн L 40x150	150

для подвижного / неподвижного крепления направляющей,
для крепления к стене овальные отверстия 11x22 мм



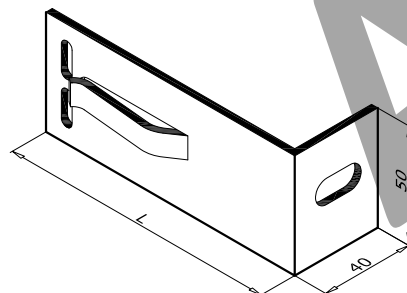
Артикул	Наименование
KDK-012	Термоизолятор L 60

универсальный, для кронштейнов L40, L60, UL



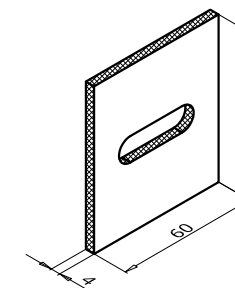
Артикул	Наименование	L, мм
KDK-110	Кронштейн M 40x60	60
KDK-111	Кронштейн M 40x80	80
KDK-111.2	Кронштейн M 40x100	100
KDK-112	Кронштейн M 40x120	120
KDK-113	Кронштейн M 40x150	150

для подвижного / неподвижного крепления направляющей,
для крепления к стене овальное отверстие 11x22 мм



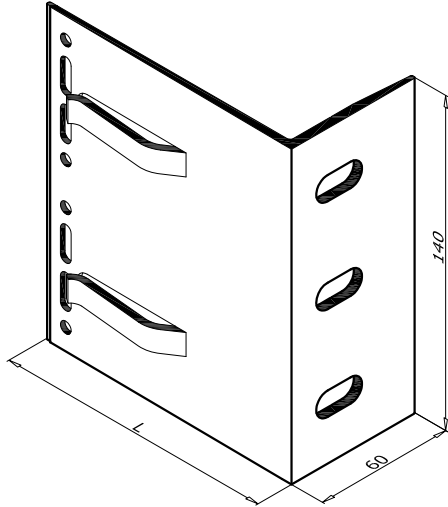
Артикул	Наименование	L, мм
KDK-120	Кронштейн S 40x60	60
KDK-121	Кронштейн S 40x80	80
KDK-121.2	Кронштейн S 40x100	100
KDK-122	Кронштейн S 40x120	120
KDK-123	Кронштейн S 40x150	150

для подвижного крепления направляющей,
для крепления к стене овальное отверстие 11x22 мм



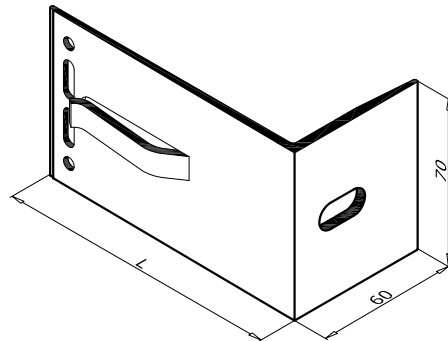
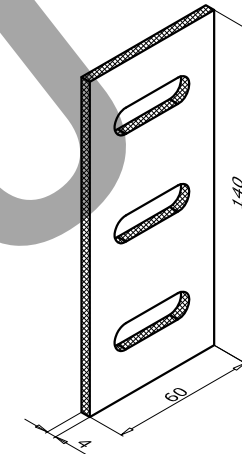
Артикул	Наименование
KDK-013	Термоизолятор M 60

универсальный, для кронштейнов
M40, S40, M60, S60, UM, US

Кронштейны серии LIGHT


Артикул	Наименование	L, мм
KDK-105	Кронштейн L 60x120	120
KDK-106	Кронштейн L 60x150	150
KDK-107	Кронштейн L 60x170	170
KDK-108	Кронштейн L 60x190	190
KDK-109	Кронштейн L 60x220	220

для подвижного / неподвижного крепления направляющей,
для крепления к стене овалыные отверстия 11x22 мм

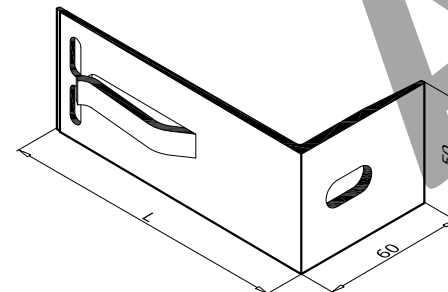
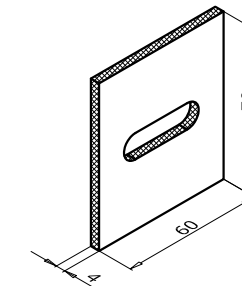


Артикул	Наименование	L, мм
KDK-115	Кронштейн M 60x120	120
KDK-116	Кронштейн M 60x150	150
KDK-117	Кронштейн M 60x170	170
KDK-118	Кронштейн M 60x190	190
KDK-119	Кронштейн M 60x220	220

для подвижного / неподвижного крепления направляющей,
для крепления к стене овалыное отверстие 11x22 мм

Артикул	Наименование
KDK-012	Термоизолятор L 60

универсальный, для кронштейнов L40, L60, UL

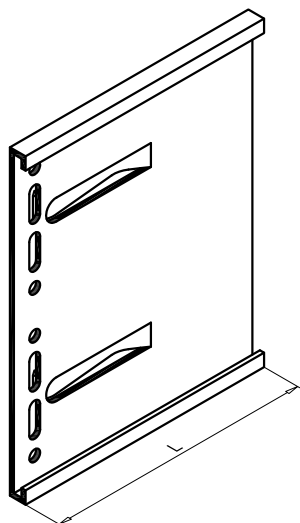


Артикул	Наименование	L, мм
KDK-125	Кронштейн S 60x120	120
KDK-126	Кронштейн S 60x150	150
KDK-127	Кронштейн S 60x170	170
KDK-128	Кронштейн S 60x190	190
KDK-129	Кронштейн S 60x220	220

для подвижного крепления направляющей,
для крепления к стене овалыное отверстие 11x22 мм

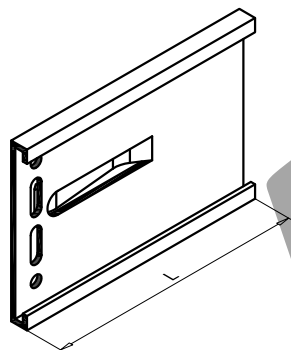
Артикул	Наименование
KDK-013	Термоизолятор M 60

универсальный, для кронштейнов
M40, S40, M60, S60, UM, US



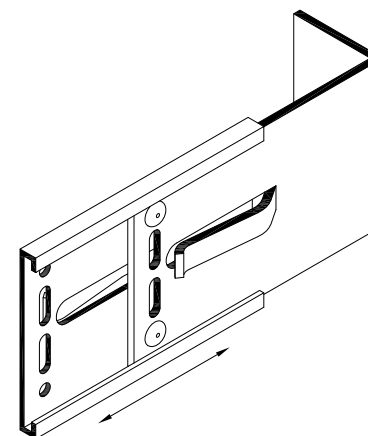
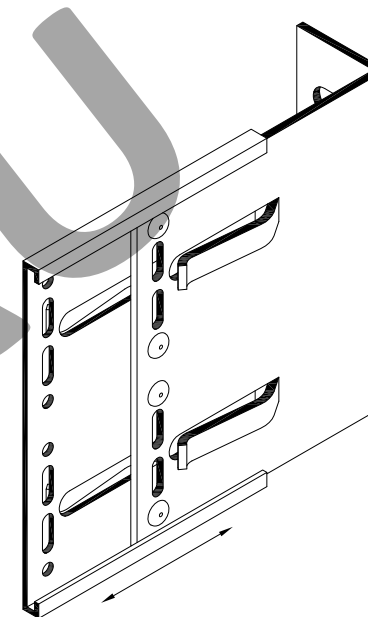
Артикул	Наименование	L, мм
KDK-021	Удлинитель L 110	110
KDK-023	Удлинитель L 400	400

для увеличения вылета кронштейна L,
удлинитель может быть и других размеров.

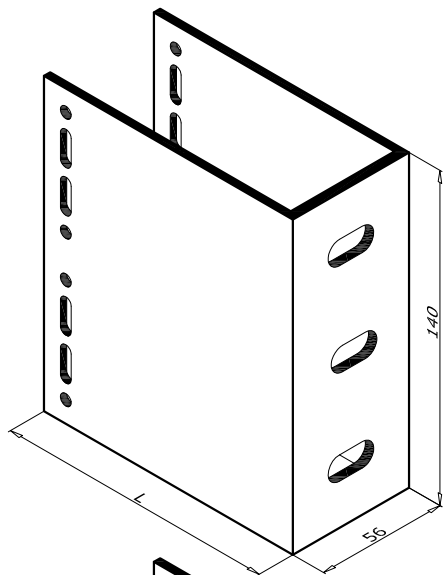


Артикул	Наименование	L, мм
KDK-022	Удлинитель M 110	110
KDK-024	Удлинитель M 400	400

для увеличения вылета кронштейна M / S,
удлинитель может быть и других размеров.

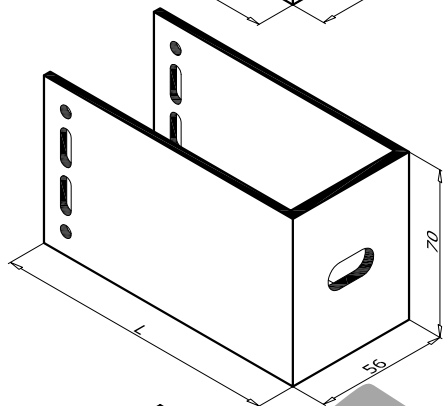
Применение


Выставить удлинитель на нужный вылет и зафиксировать
заклепками. Удлинители с зацепами делают монтаж более
легким и удобным. Нахлест удлинителя не менее 25 мм.

Кронштейны серии ULTRA


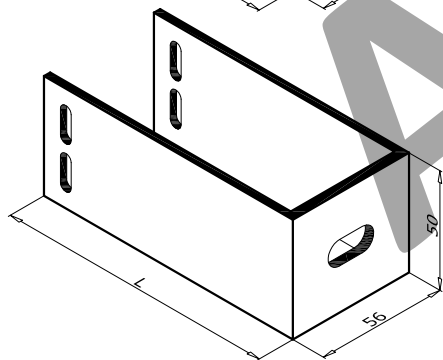
Артикул	Наименование	L, мм
KDK-171	Кронштейн UL 80	80
KDK-172	Кронштейн UL 120	120
KDK-173	Кронштейн UL 150	150
KDK-174	Кронштейн UL 170	170
KDK-175	Кронштейн UL 190	190
KDK-176	Кронштейн UL 220	220

для подвижного / неподвижного крепления направляющей,
для крепления к стене овальные отверстия 11x22 мм



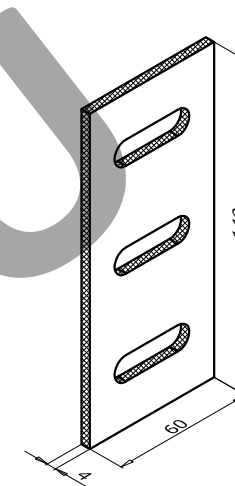
Артикул	Наименование	L, мм
KDK-181	Кронштейн UM 80	80
KDK-182	Кронштейн UM 120	120
KDK-183	Кронштейн UM 150	150
KDK-184	Кронштейн UM 170	170
KDK-185	Кронштейн UM 190	190
KDK-186	Кронштейн UM 220	220

для подвижного / неподвижного крепления направляющей,
для крепления к стене овальное отверстие 11x22 мм



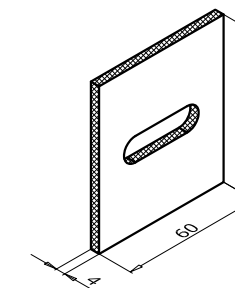
Артикул	Наименование	L, мм
KDK-191	Кронштейн US 80	80
KDK-192	Кронштейн US 120	120
KDK-193	Кронштейн US 150	150
KDK-194	Кронштейн US 170	170
KDK-195	Кронштейн US 190	190
KDK-196	Кронштейн US 220	220

для подвижного крепления направляющей,
для крепления к стене овальное отверстие 11x22 мм



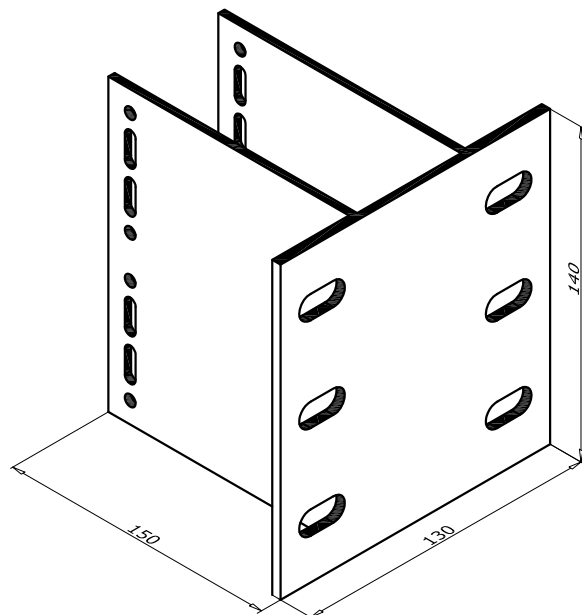
Артикул	Наименование
KDK-012	Термоизолятор L 60

универсальный, для кронштейнов L40, L60, UL



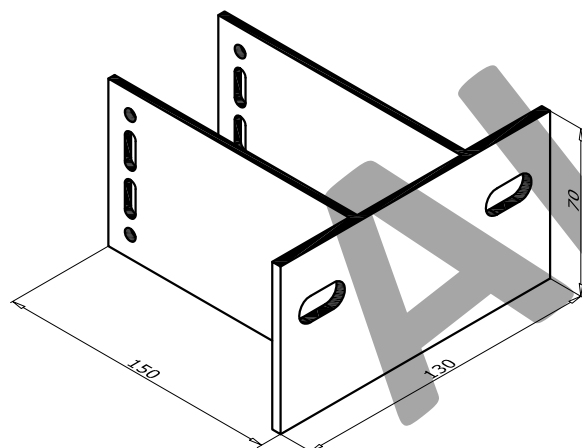
Артикул	Наименование
KDK-013	Термоизолятор M 60

универсальный, для кронштейнов
M40, S40, M60, S60, UM, US

Кронштейны серии HIGHT


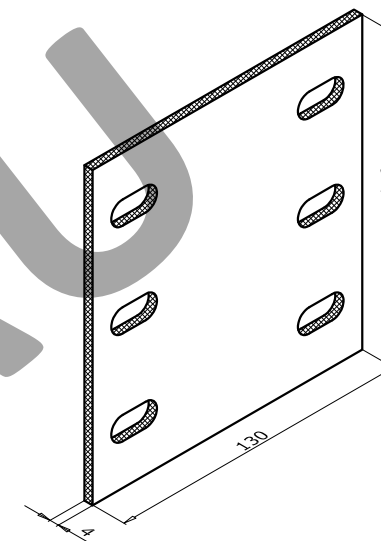
Артикул	Наименование
KDK-203	Кронштейн HL 150
KDK-206	Кронштейн HL 220

для подвижного / неподвижного крепления направляющей, для крепления к стене овальные отверстия 11х22 мм



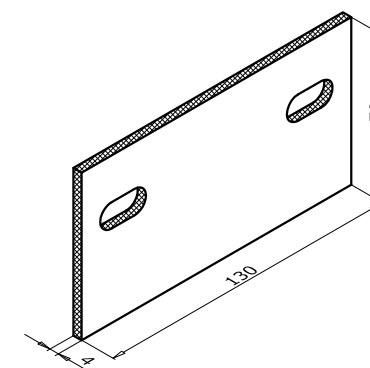
Артикул	Наименование
KDK-213	Кронштейн НМ 150
KDK-216	Кронштейн НМ 220

для подвижного / неподвижного крепления направляющей, для крепления к стене овальные отверстия 11х22 мм



Артикул	Наименование
KDK-200	Термоизолятор HL

для кронштейнов HL, симметричный, что исключает ошибки установки на монтаже.



Артикул	Наименование
KDK-210	Термоизолятор НМ

для кронштейнов НМ, симметричный, что исключает ошибки установки на монтаже.

Артикул	Наименование
KDK-025	Удлинитель UL
для увеличения вылета кронштейнов UL/HL	

Артикул	Наименование
KDK-026	Удлинитель UM
для увеличения вылета кронштейнов UM/US/HM	

Артикул	Наименование
KDK-220	Закладная НТ
для Т-образного соединения Н-профилей, крепится саморезами 4,2x16 DIN 7504N A2, материал PDV-1055.	

Артикул	Наименование
KDK-221	Соединитель Н45
для соединения Н-профилей PDV-1042, материал PDV-1056.	

Артикул	Наименование
KDK-224	Соединитель Н80
для соединения Н-профилей PDV-1044, PDV-1077, материал PDV-1056.	

Артикул	Наименование
KDK-318	Аграф верхний регулируемый
для скрытого крепления НРL-панелей, * саморез поставляется отдельно.	

Артикул	Наименование
KDK-319	Аграф нижний
для скрытого крепления НРL-панелей	

Артикул	Наименование
KDK-320	Подкладка для аграфы
для скрытого крепления НРL-панелей, поставляется по желанию заказчика.	

Направляющие для кронштейнов серии "Econom" и "Light"

Артикул	Наименование	
PDV-1021	Т-профиль 76x54x1,7	
	J _x , см ³	4,9
	W _x , см ³	1,2
используется с L-кронштейнами		

Артикул	Наименование	
PDV-1022	L-профиль 38x54x1,7	
	W _x , см ³	1,05
	J _x , см ³	3,97
используется с L-кронштейнами		

Артикул	Наименование	
PDV-1023	Т-профиль 80x60x2,2	
	J _x , см ³	8,2
	W _x , см ³	1,8
используется с L-кронштейнами		

Артикул	Наименование	
PDV-1074	Т-профиль 100x54x1,8	
	W _x , см ³	1,25
	J _x , см ³	5,5
используется с L-кронштейнами		

Артикул	Наименование	
PDV-1075	Т-профиль 100x54x2,1	
	W _x , см ³	1,49
	J _x , см ³	6,54
используется с L-кронштейнами		

Артикул	Наименование	
PDV-1114	Направляющая	
	W _y , см ³	0,61
	J _y , см ³	0,65
для скрытого крепления HPL-панелей		

Выбор направляющей зависит от вида облицовки и прочностного расчета.

Направляющие для кронштейнов серии "Ultra" и "Hight"

Артикул	Наименование				
PDV-1042	Н-профиль 60x50x2,2				
	<table border="1"> <tr> <td>$W_x, \text{см}^3$</td> <td>6,5</td> </tr> <tr> <td>$J_x, \text{см}^3$</td> <td>17,0</td> </tr> </table>	$W_x, \text{см}^3$	6,5	$J_x, \text{см}^3$	17,0
$W_x, \text{см}^3$	6,5				
$J_x, \text{см}^3$	17,0				
используется с U/Н-кронштейнами, универсальный, может применяться как с облицовкой из керамогранита, так и с композитными кассетами.					

Артикул	Наименование				
PDV-1044	Н-профиль 60x85x2,2				
	<table border="1"> <tr> <td>$W_x, \text{см}^3$</td> <td>13,6</td> </tr> <tr> <td>$J_x, \text{см}^3$</td> <td>59,8</td> </tr> </table>	$W_x, \text{см}^3$	13,6	$J_x, \text{см}^3$	59,8
$W_x, \text{см}^3$	13,6				
$J_x, \text{см}^3$	59,8				
используется с U/Н-кронштейнами, применяется для крепления панелей, крепится как к несущим стенам, так и к плитам перекрытия.					

Артикул	Наименование												
PDV-1044.2	Н-профиль 60x85x1,5												
	<table border="1"> <tr> <td>$J_x, \text{см}^3$</td> <td>42,7</td> </tr> <tr> <td>$W_x, \text{см}^3$</td> <td>9,6</td> </tr> <tr> <td>$I_x, \text{см}$</td> <td>3,2</td> </tr> <tr> <td>$J_y, \text{см}^3$</td> <td>18,7</td> </tr> <tr> <td>$W_y, \text{см}^3$</td> <td>6,2</td> </tr> <tr> <td>$I_y, \text{см}$</td> <td>2,1</td> </tr> </table>	$J_x, \text{см}^3$	42,7	$W_x, \text{см}^3$	9,6	$I_x, \text{см}$	3,2	$J_y, \text{см}^3$	18,7	$W_y, \text{см}^3$	6,2	$I_y, \text{см}$	2,1
$J_x, \text{см}^3$	42,7												
$W_x, \text{см}^3$	9,6												
$I_x, \text{см}$	3,2												
$J_y, \text{см}^3$	18,7												
$W_y, \text{см}^3$	6,2												
$I_y, \text{см}$	2,1												
используется с U/Н-кронштейнами, крепление в самонесущие стены, так и в плиты перекрытия													

Артикул	Наименование				
PDV-1048	Н-профиль 60x45x1,6				
	<table border="1"> <tr> <td>$W_x, \text{см}^3$</td> <td>1,74</td> </tr> <tr> <td>$J_x, \text{см}^3$</td> <td>5,31</td> </tr> </table>	$W_x, \text{см}^3$	1,74	$J_x, \text{см}^3$	5,31
$W_x, \text{см}^3$	1,74				
$J_x, \text{см}^3$	5,31				
используется с U-кронштейнами, применяется для крепления панелей, крепится к несущим и самонесущим стенам.					

Артикул	Наименование				
PDV-1076	Н-профиль 100x50x2,2				
	<table border="1"> <tr> <td>$W_x, \text{см}^3$</td> <td>6,8</td> </tr> <tr> <td>$J_x, \text{см}^3$</td> <td>19,5</td> </tr> </table>	$W_x, \text{см}^3$	6,8	$J_x, \text{см}^3$	19,5
$W_x, \text{см}^3$	6,8				
$J_x, \text{см}^3$	19,5				
используется с U/Н-кронштейнами, крепится как к несущим стенам, так и к плитам перекрытия.					

Артикул	Наименование				
PDV-1077	Н-профиль 100x85x2,2				
	<table border="1"> <tr> <td>$W_x, \text{см}^3$</td> <td>14,2</td> </tr> <tr> <td>$J_x, \text{см}^3$</td> <td>67,2</td> </tr> </table>	$W_x, \text{см}^3$	14,2	$J_x, \text{см}^3$	67,2
$W_x, \text{см}^3$	14,2				
$J_x, \text{см}^3$	67,2				
используется с U/Н-кронштейнами, крепится как к несущим стенам, так и к плитам перекрытия.					

Выбор направляющей зависит от вида облицовки и прочностного расчета.

Артикул	Наименование				
PDV-1078	Н-профиль 100x45x1,6				
	<table border="1"> <tr> <td>W_x, см³</td> <td>1,86</td> </tr> <tr> <td>J_x, см³</td> <td>6,22</td> </tr> </table>	W _x , см ³	1,86	J _x , см ³	6,22
W _x , см ³	1,86				
J _x , см ³	6,22				
используется с U-кронштейнами, применяется для крепления панелей, крепится к несущим и самонесущим стенам.					

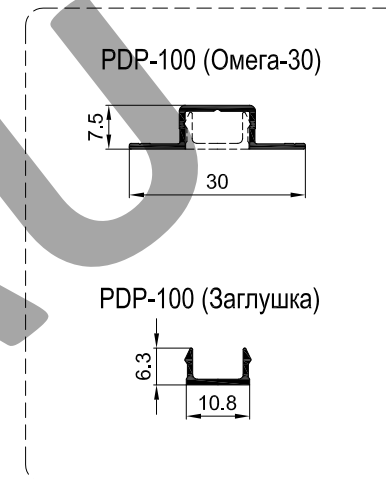
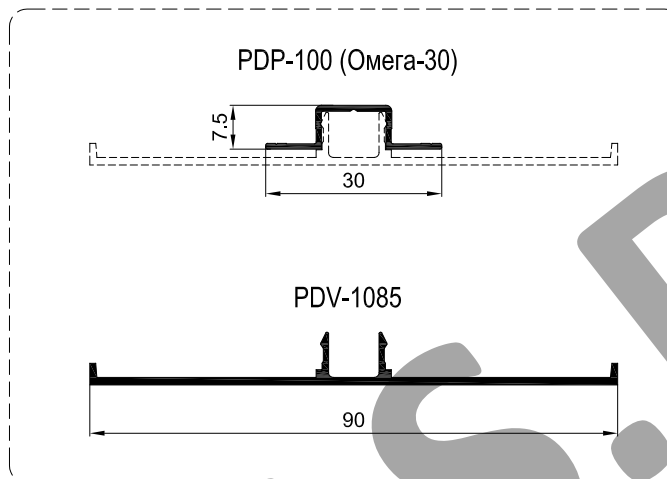
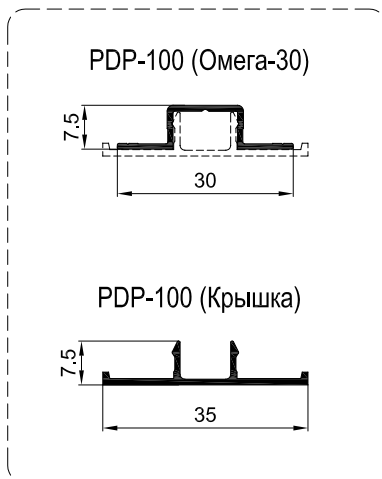
Артикул	Наименование												
PDV-1117	Т-профиль 100x80x2												
	<table border="1"> <tr> <td>J_x, см³</td> <td>54,6</td> </tr> <tr> <td>W_x, см³</td> <td>12,9</td> </tr> <tr> <td>I_x, см</td> <td>3,3</td> </tr> <tr> <td>J_y, см³</td> <td>17,2</td> </tr> <tr> <td>W_y, см³</td> <td>3,4</td> </tr> <tr> <td>I_y, см</td> <td>1,9</td> </tr> </table>	J _x , см ³	54,6	W _x , см ³	12,9	I _x , см	3,3	J _y , см ³	17,2	W _y , см ³	3,4	I _y , см	1,9
J _x , см ³	54,6												
W _x , см ³	12,9												
I _x , см	3,3												
J _y , см ³	17,2												
W _y , см ³	3,4												
I _y , см	1,9												
используется с U/Н-кронштейнами, крепление в самонесущие стены, так и в плиты перекрытия													

Артикул	Наименование
PDV-1119	Соединитель
для соединения направляющих PDV-1117	

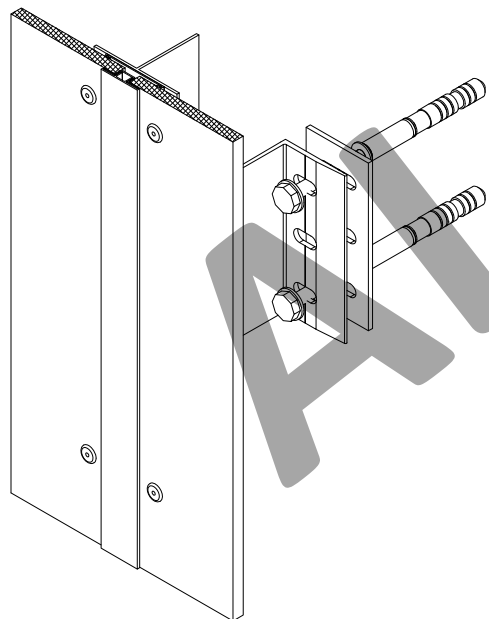
Артикул	Наименование
PDV-1037	Профиль угловой
Материал: Алюминиевый профиль	

Артикул	Наименование
PDV-1039	Планка вертикального шва
Материал: Алюминиевый профиль	

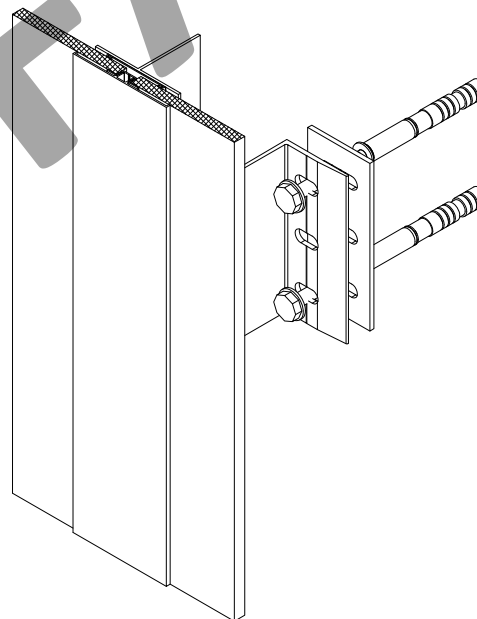
Артикул	Наименование
PDV-1040	Планка горизонтального шва
Материал: Алюминиевый профиль	



Применение
Омега-30 и Крышки



Применение
Омега-30 и PDV-1085



Применение
Омега-30 и Заглушки

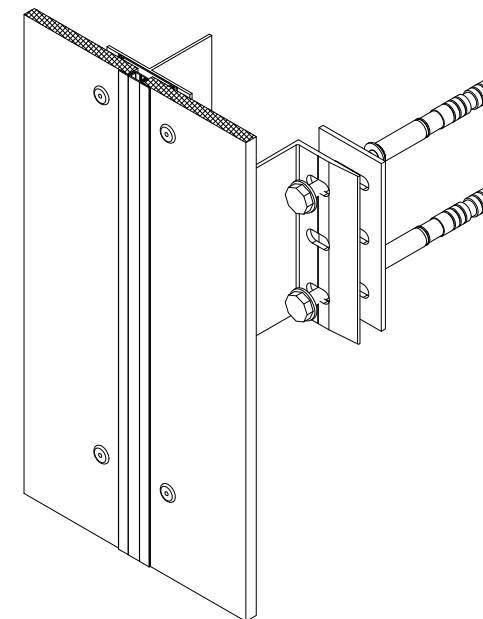
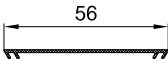


Рисунок	Артикул	Наименование	Применение
	KDS-102	Заклепка 3,2x8 A2/A2 (нерж./нерж.)	крепление отливов и откосов, вспомогательных элементов
	KDS-103	Заклепка 3,2x10 A2/A2 (нерж./нерж.)	
	KDS-133	Заклепка 5,0x12 K11 A1/A2 (алюм./нерж.)	крепление направляющей к кронштейну
	KDS-134	Заклепка 5,0x12 K11 A2/A2 (нерж./нерж.)	
	KDS-135	Заклепка 4,8x18 K14 A1/A2 (алюм./нерж.)	крепление облицовки толщиной 8 мм к направляющей
	KDS-136	Заклепка 4,8x18 K14 A2/A2 (нерж./нерж.)	
	KDS-137	Заклепка 4,8x20 K14 A1/A2 (алюм./нерж.)	крепление облицовки толщиной 10 мм к направляющей
	KDS-138	Заклепка 4,8x20 K14 A2/A2 (нерж./нерж.)	
	KDS-143	Винт 4,2x16 DIN 7504N A2 (нерж.)	для крепления отливов, откосов и вспомогательных элементов
	KDS-144	Втулка Ø6,5x10 (нерж.)	для крепления облицовки толщиной 8 мм
	KDS-145	Втулка Ø6,5x12 (нерж.)	для крепления облицовки толщиной 10 мм
	KDS-153	Саморез 4.2x16 DIN 7981 A2 (нерж.)	для крепления отливов, откосов и вспомогательных элементов
	KDS-155	Винт 4,8x25 DIN 7504K A2 (нерж.)	крепление облицовки к направляющей (как вариант)
	KDS-156	Винт 4,8x25 DIN 7504M A2 (нерж.)	крепление облицовки к направляющей (как вариант)
	KDS-157	Шайба 5,3 DIN 9021 A2 (нерж.)	крепление облицовки к направляющей (как вариант)

Рисунок	Артикул	Наименование	Применение
	KDS-196	Насадка Gesipa PG 17/29 K (art.725 3047)	для создания подвижных соединений (с помощью заклепочной машинки Gesipa AccuBird)
	KDS-204	Машинка заклепочная Gesipa AccuBird (art. 7250037)	для крепления заклепок
	KDS-205	Инструмент центрирующий	для создания подвижных соединений

Артикул	Наименование
KDR-111	Уплотнитель широкий 56 мм
	
Материал: Резина на основе EPDM	

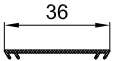
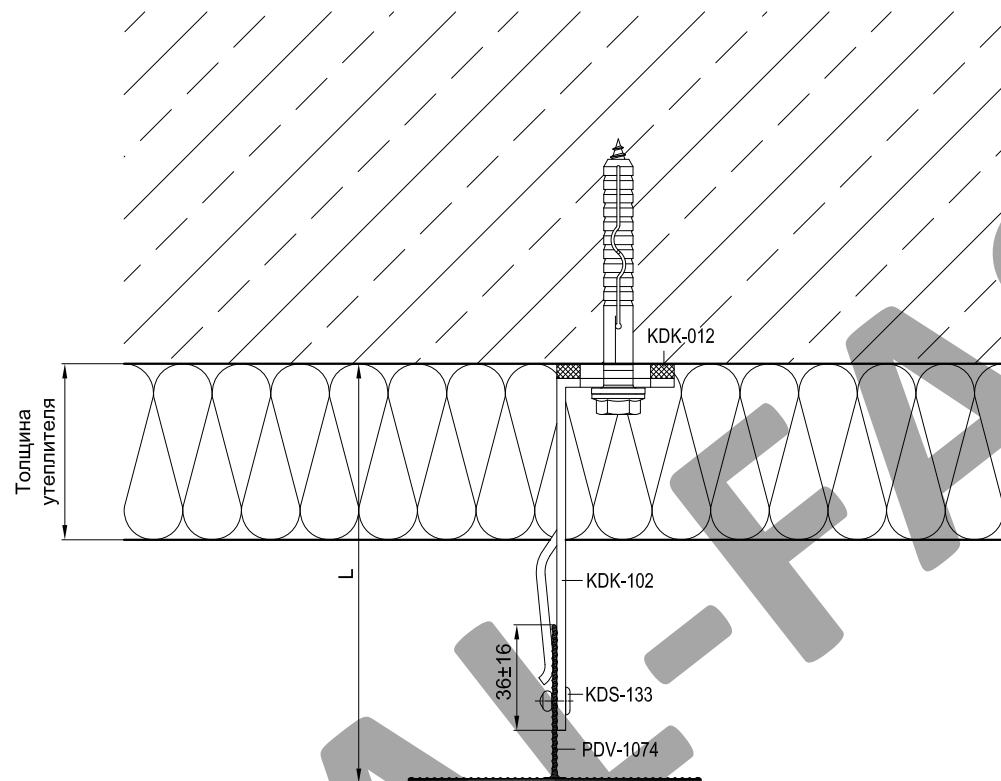
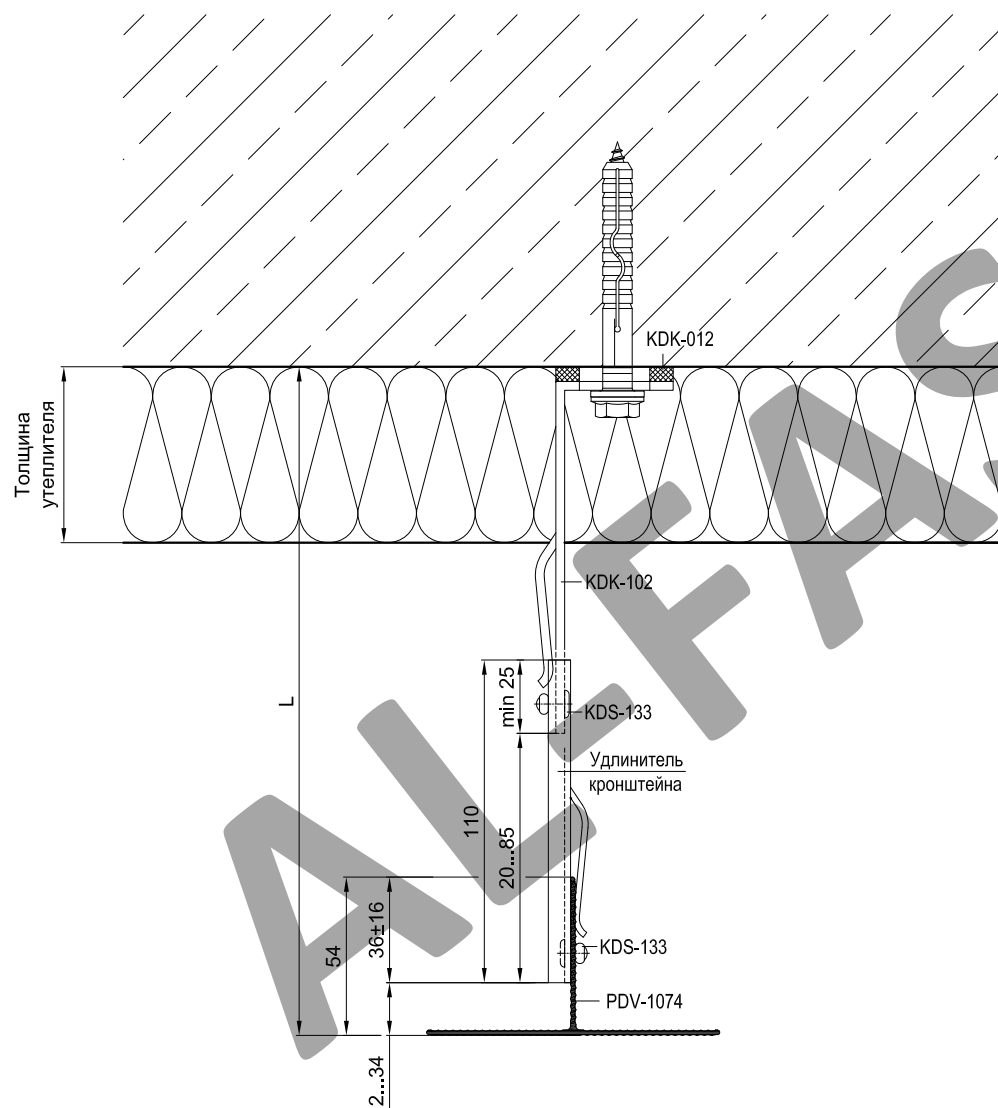
Артикул	Наименование
KDR-112	Уплотнитель узкий 36 мм
	
Материал: Резина на основе EPDM	

Рисунок	Артикул	Наименование	Применение
	KDS-102	Заклепка 3,2x8 A2/A2 (нерж./нерж.)	крепление отливов и откосов, вспомогательных элементов
	KDS-103	Заклепка 3,2x10 A2/A2 (нерж./нерж.)	
	KDS-133	Заклепка 5,0x12 K11 A1/A2 (алюм./нерж.)	крепление направляющей к кронштейну
	KDS-134	Заклепка 5,0x12 K11 A2/A2 (нерж./нерж.)	
	KDS-143	Винт 4,2x16 DIN 7504N A2 (нерж.)	для крепления отливов, откосов и вспомогательных элементов
	KDS-153	Саморез 4.2x16 DIN 7981 A2 (нерж.)	для крепления отливов, откосов и вспомогательных элементов
		Анкер KEIL	для крепления аграфы к керамограниту, HPL-панели
		Винт EJOT DELTA PTs 60 (нерж.)	для крепления аграфы к HPL-панели
		Винт M6x40 DIN 84 A2 (нерж.)	для регулировки аграфы



Артикул	Наименование
PDV-1074	Т-Профиль 100x54x1,8
KDK-012	Термоизолятор L 60
KDK-102	Кронштейн L 40x120
KDS-133	Заклепка 5x12 A1/A2
KDS-135	Заклепка 5x20 K14 A1/A2

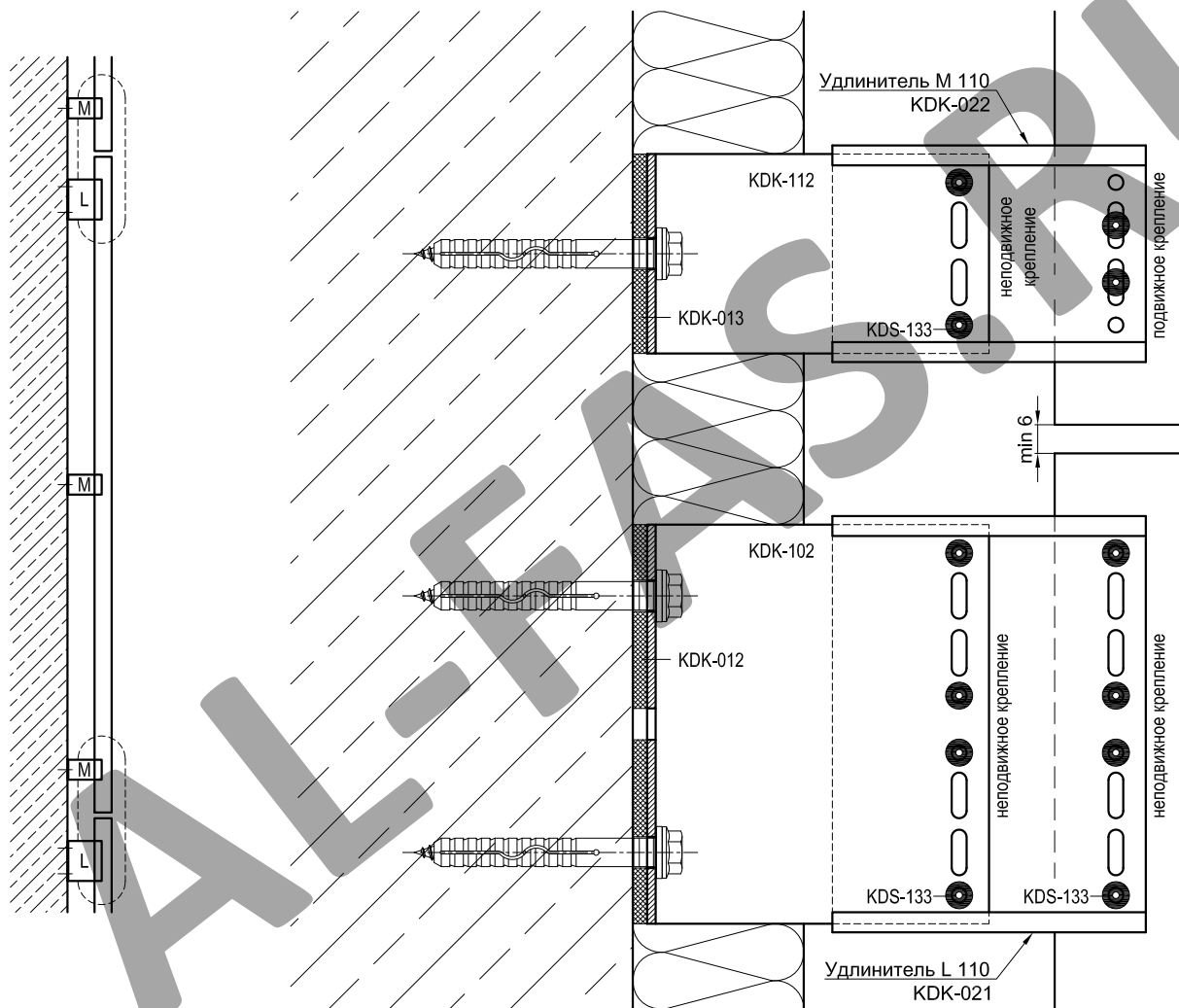
Толщина утеплителя, мм	Кронштейн	L, мм	Lmin, мм	Lmax, мм
-	Кронштейн 80	102	86	118
60±10	Кронштейн 120	142	126	158
90±10	Кронштейн 150	172	156	188
110±10	Кронштейн 170	192	176	208
130±10	Кронштейн 190	212	196	228
160±10	Кронштейн 220	242	226	258



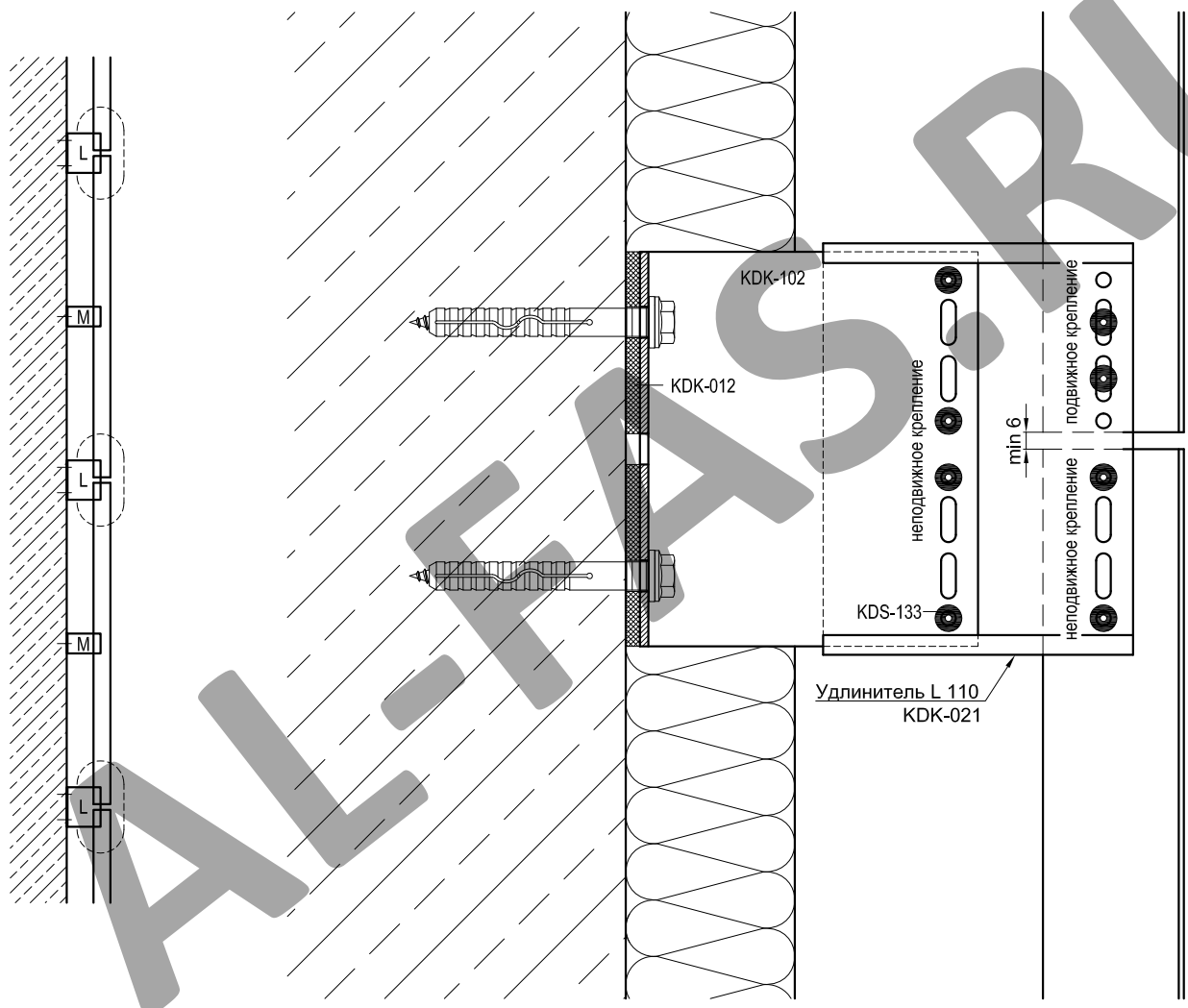
Артикул	Наименование
PDV-1074	Т-Профиль 100x54x1,8
KDK-012	Термоизолятор L 60
KDK-102	Кронштейн L 40x120
KDS-133	Заклепка 5x12 A1/A2
KDS-135	Заклепка 5x20 K14 A1/A2

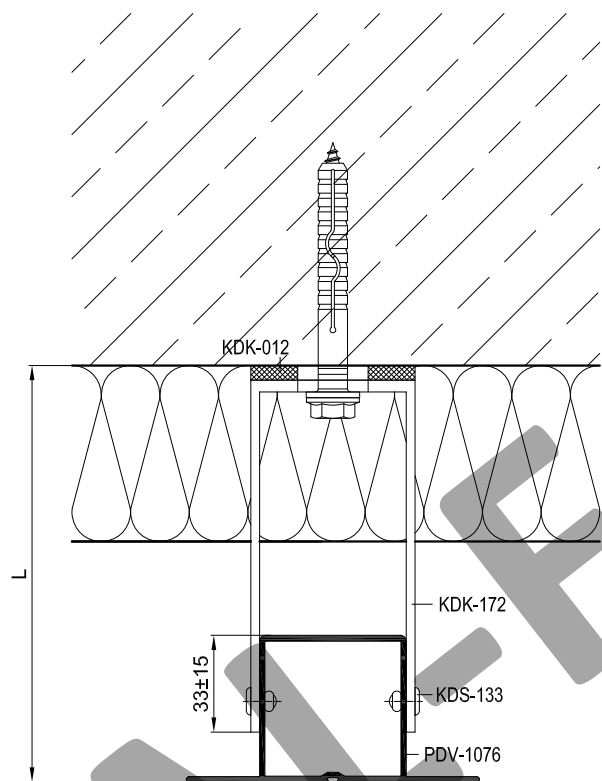
Кронштейн	Lmin, мм	Lmax, мм
Кронштейн 80	116	203
Кронштейн 120	146	243
Кронштейн 150	176	273
Кронштейн 170	196	293
Кронштейн 190	216	313
Кронштейн 220	246	343

для кронштейнов серии "Econom" ("Light")



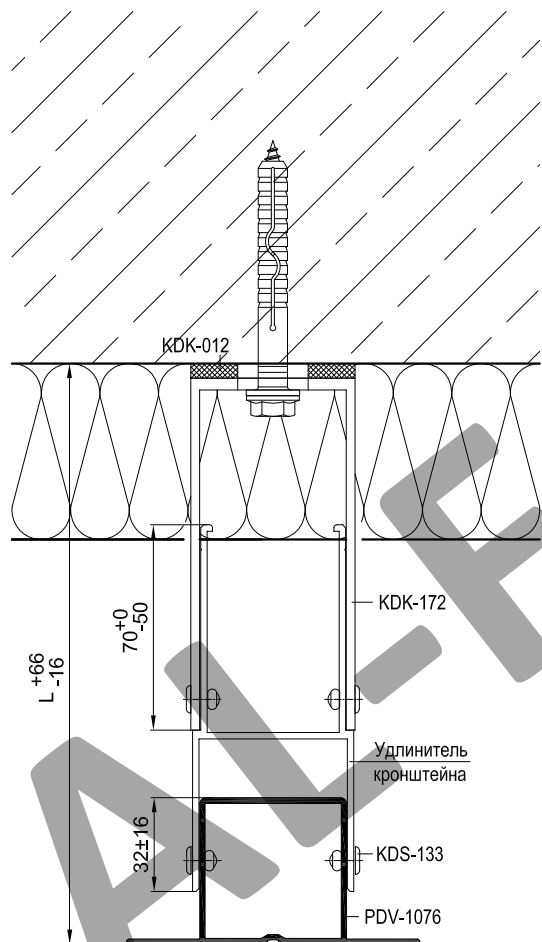
для кронштейнов серии "Econom" ("Light")





Артикул	Наименование
PDV-1076	Н-Профиль 100x50x2,2
KDK-012	Термоизолятор L 60
KDK-172	Кронштейн UL 120
KDS-103	Заклепка 3,2x10 A2/A2
KDS-133	Заклепка 5x12 A1/A2

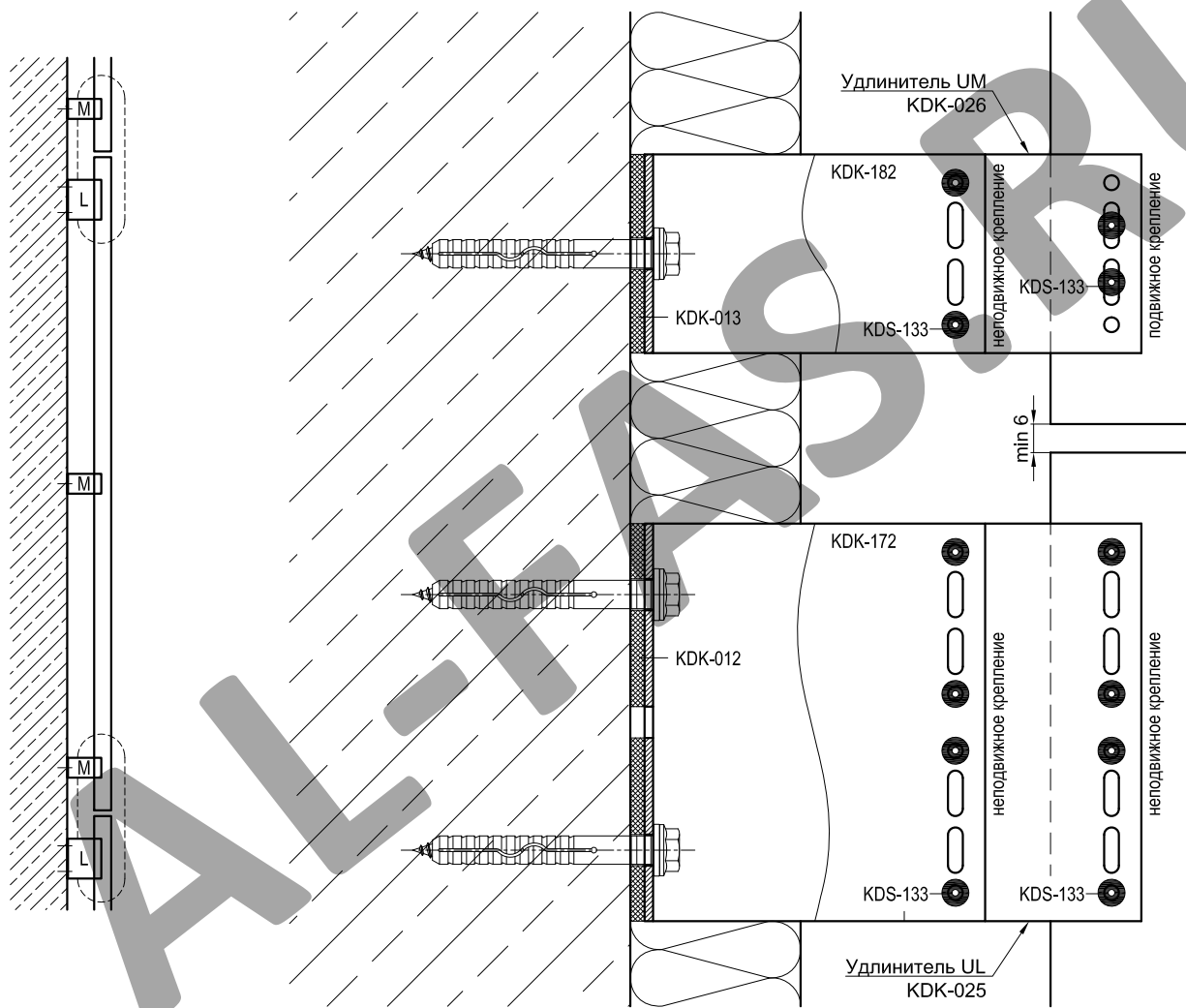
Толщина утеплителя, мм	Кронштейн	L, мм	Lmin, мм	Lmax, мм
-	Кронштейн 80	102	87	117
60±10	Кронштейн 120	142	127	157
90±10	Кронштейн 150	172	157	187
110±10	Кронштейн 170	192	177	207
130±10	Кронштейн 190	212	197	227
160±10	Кронштейн 220	242	227	257



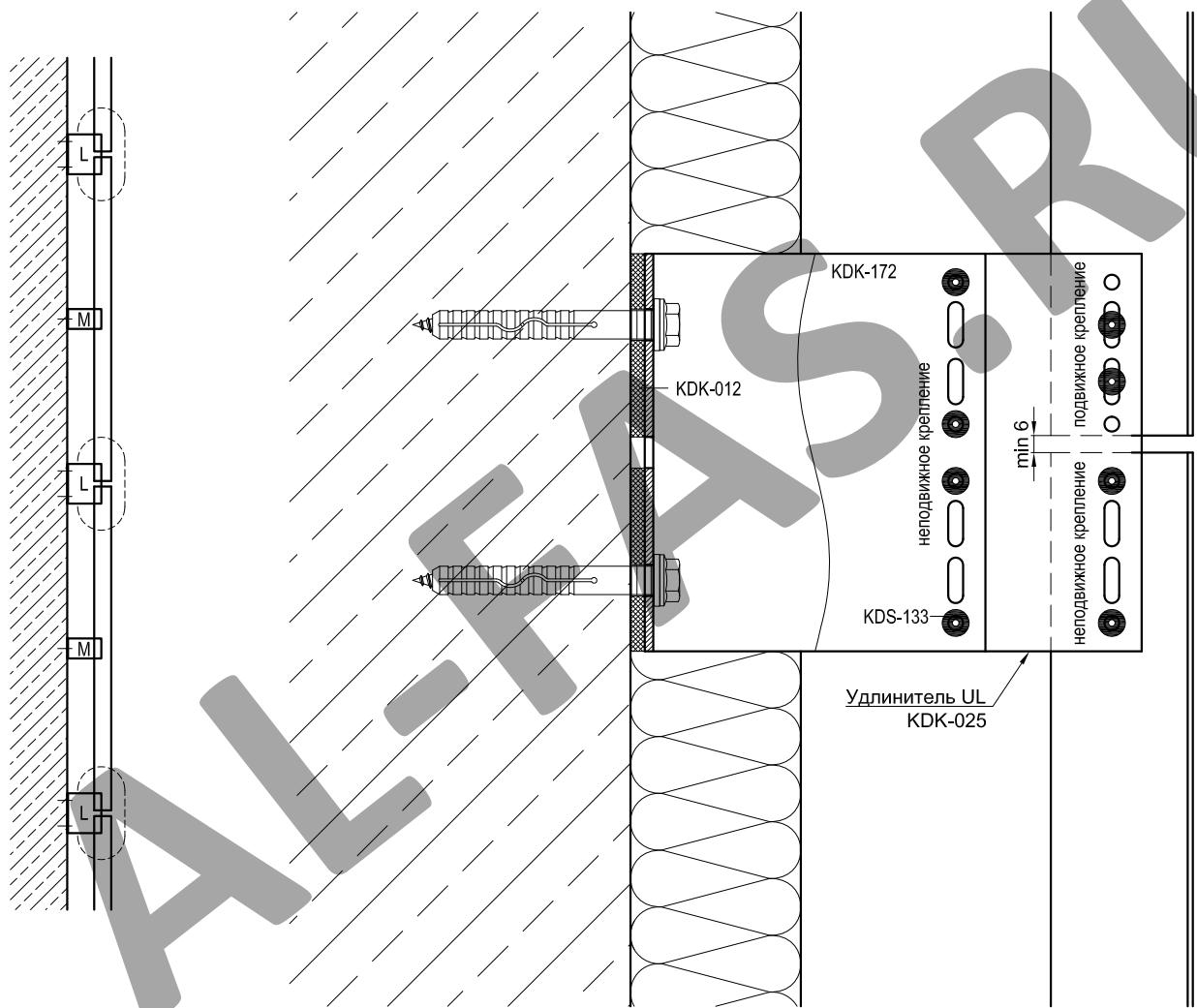
Артикул	Наименование
PDV-1076	Н-Профиль 100x50x2,2
KDK-012	Термоизолятор L 60
KDK-172	Кронштейн UL 120
KDS-103	Заклепка 3,2x10 A2/A2
KDS-133	Заклепка 5x12 A1/A2

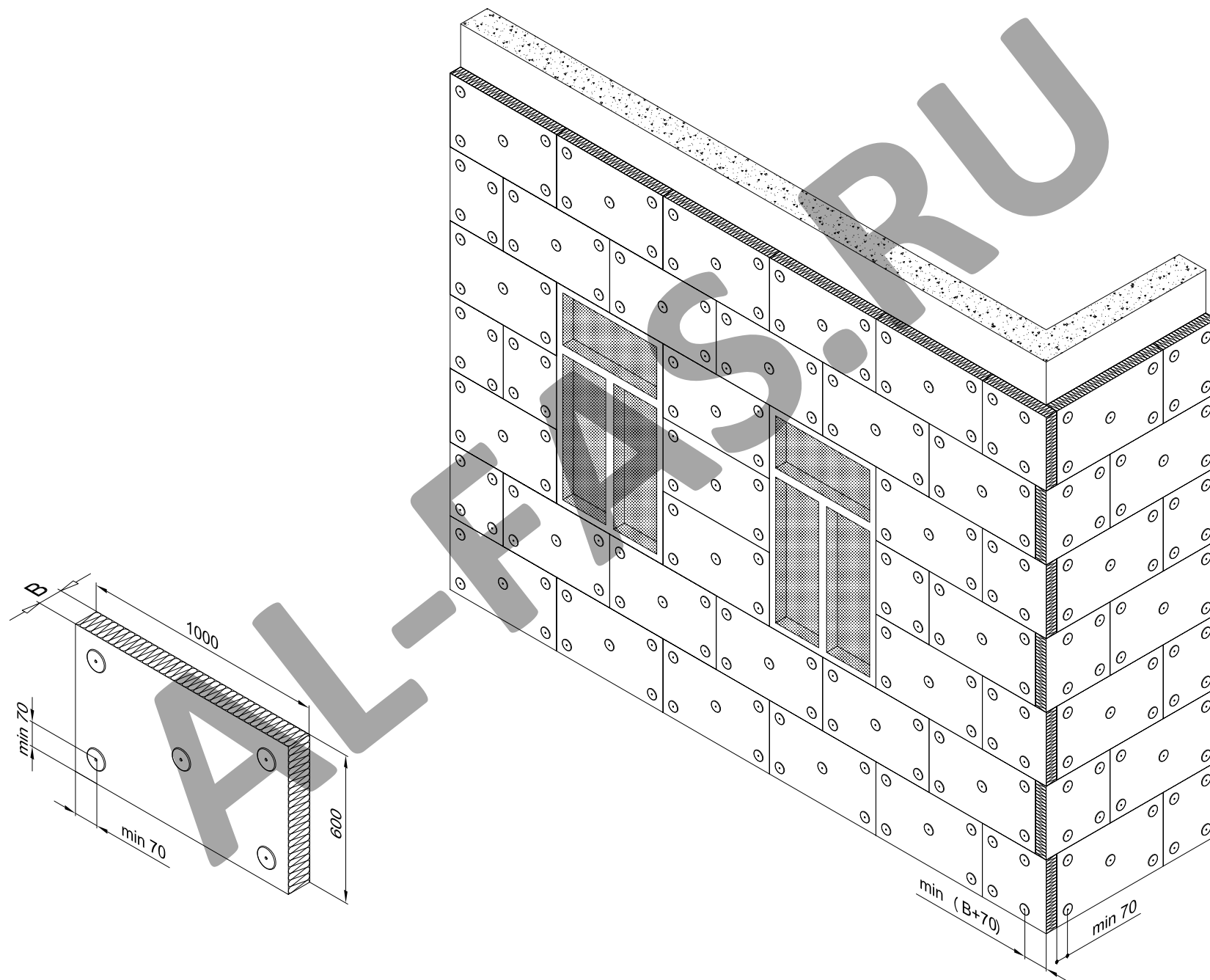
Кронштейн	Lmin, мм	Lmax, мм
Кронштейн 80	142	224
Кронштейн 120	182	264
Кронштейн 150	212	294
Кронштейн 170	232	314
Кронштейн 190	252	334
Кронштейн 220	282	364

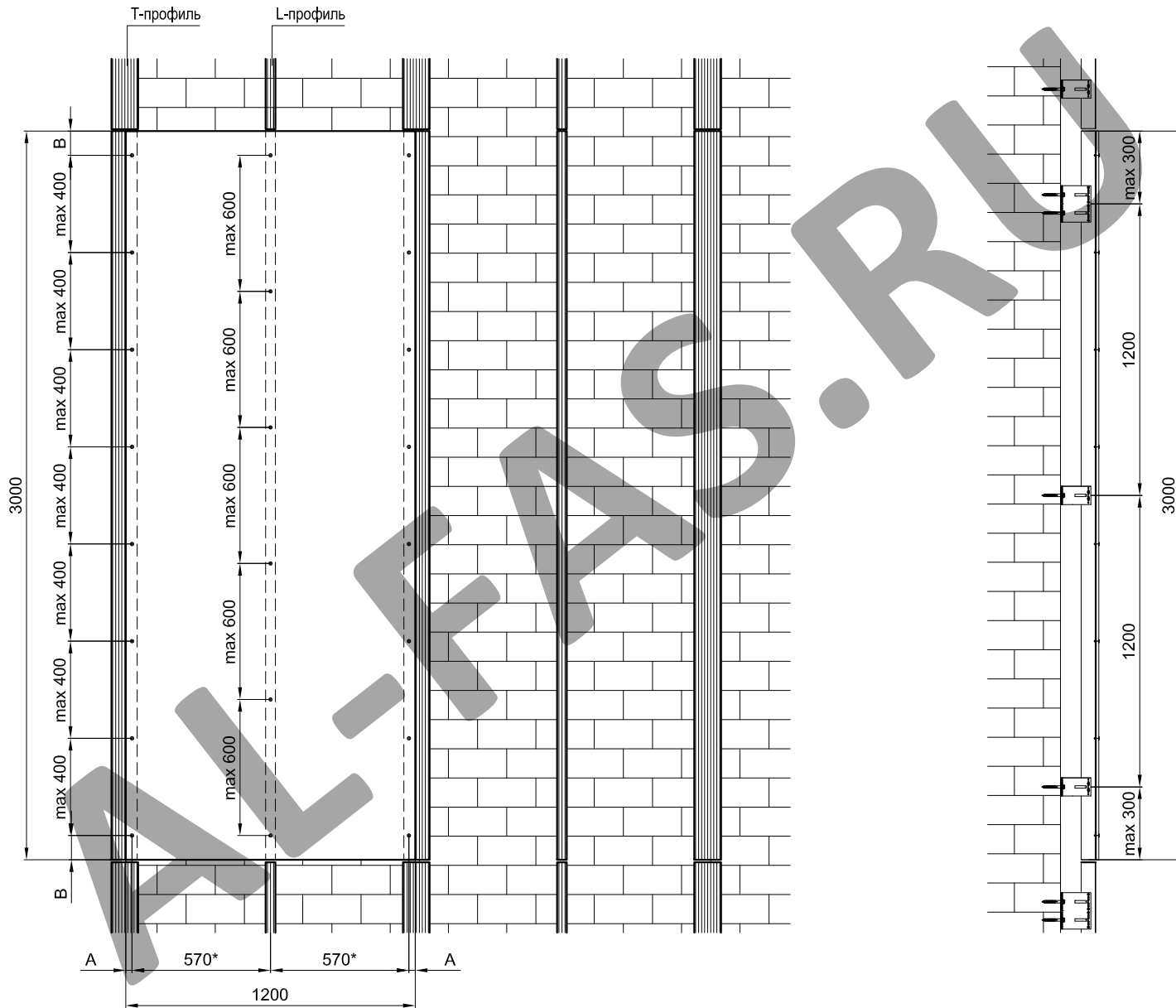
для кронштейнов серии "Ultra" ("Hight")



для кронштейнов серии "Ultra" ("Hight")





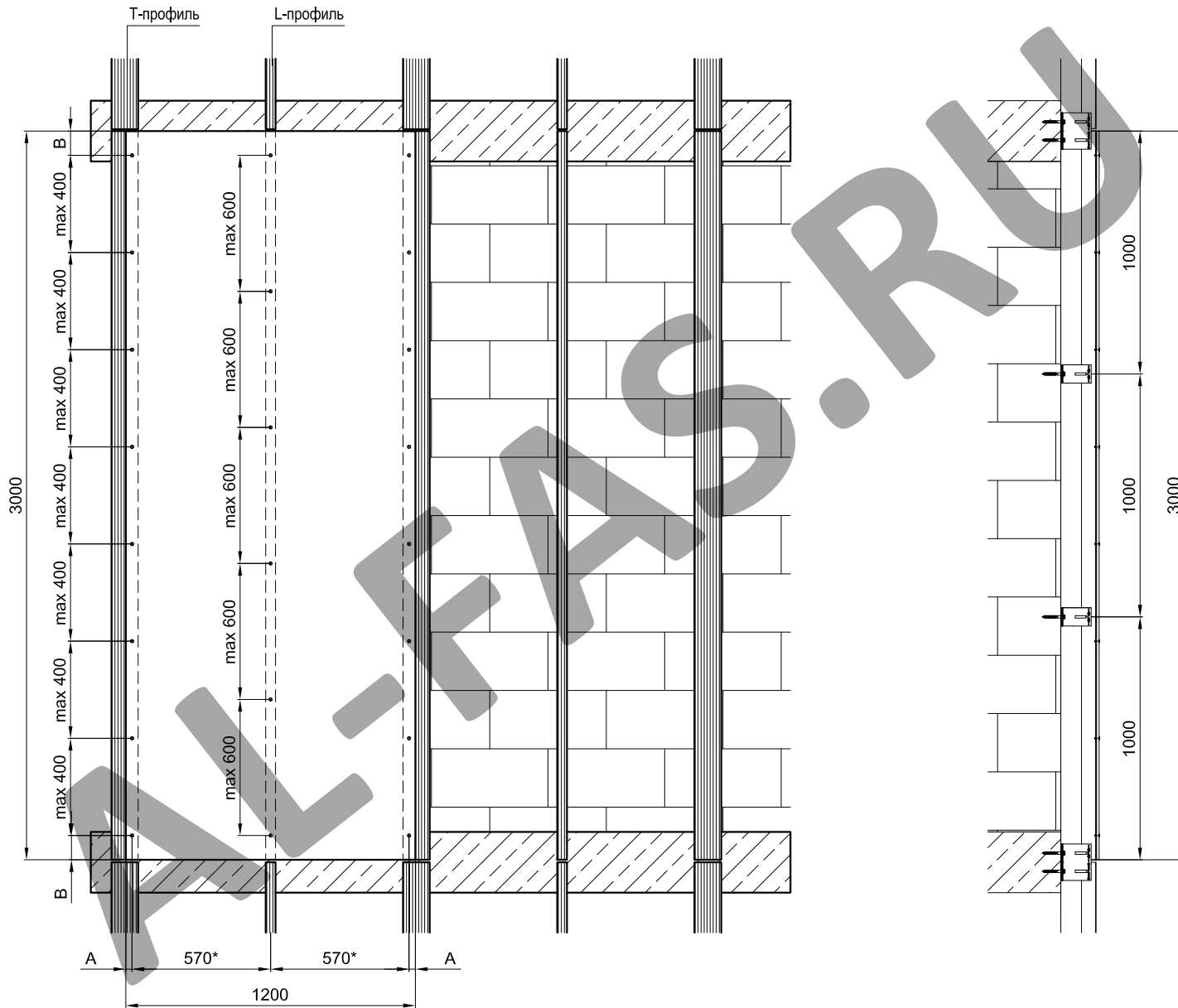


* Шаг вертикальных направляющих не более 625 мм.

A=30...150 мм, B=50...150 мм - для фиброцементных панелей.

A=30...100 мм, B=30...100 мм - для фибробетонных панелей типа "Fiber C".

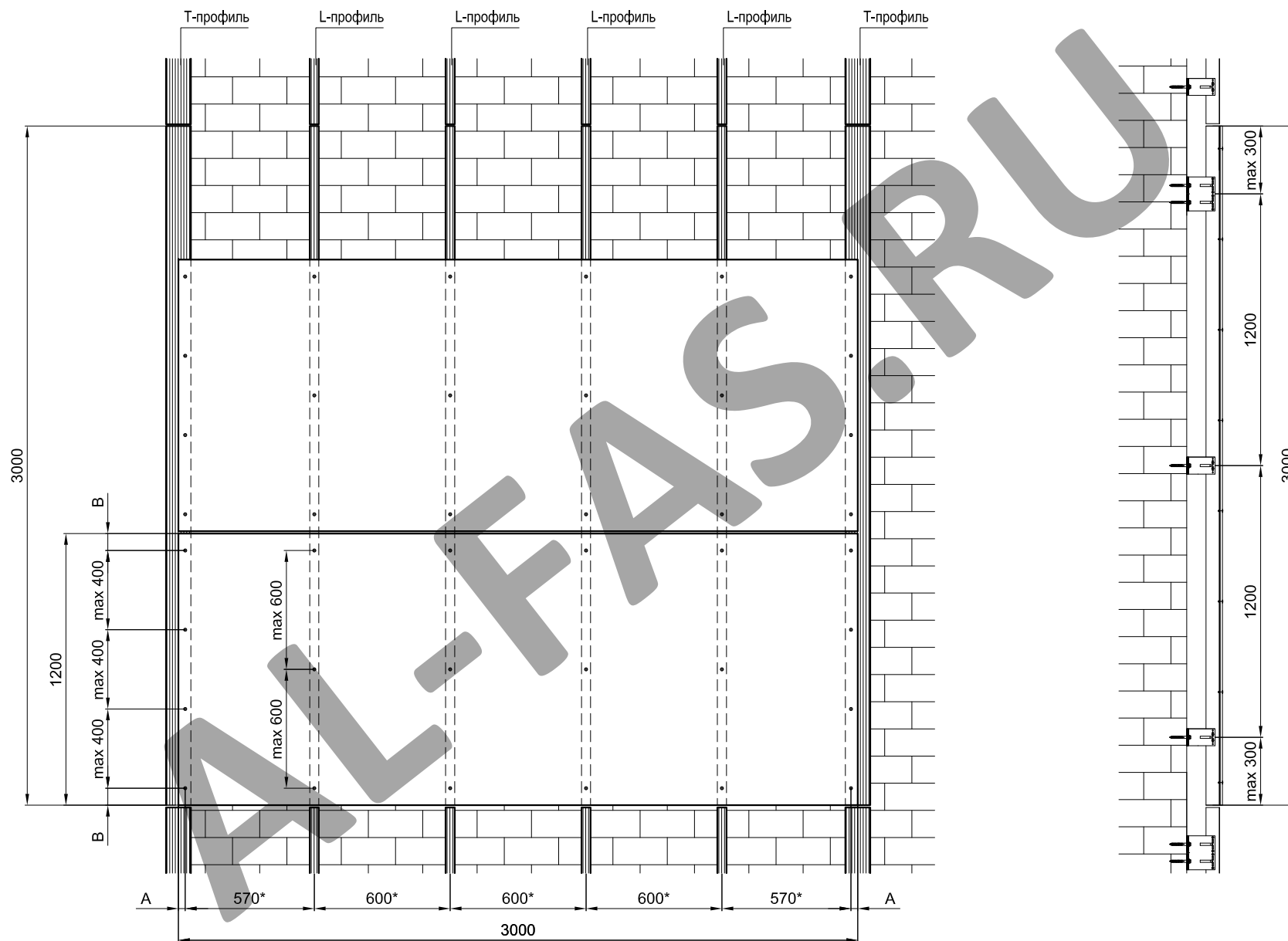




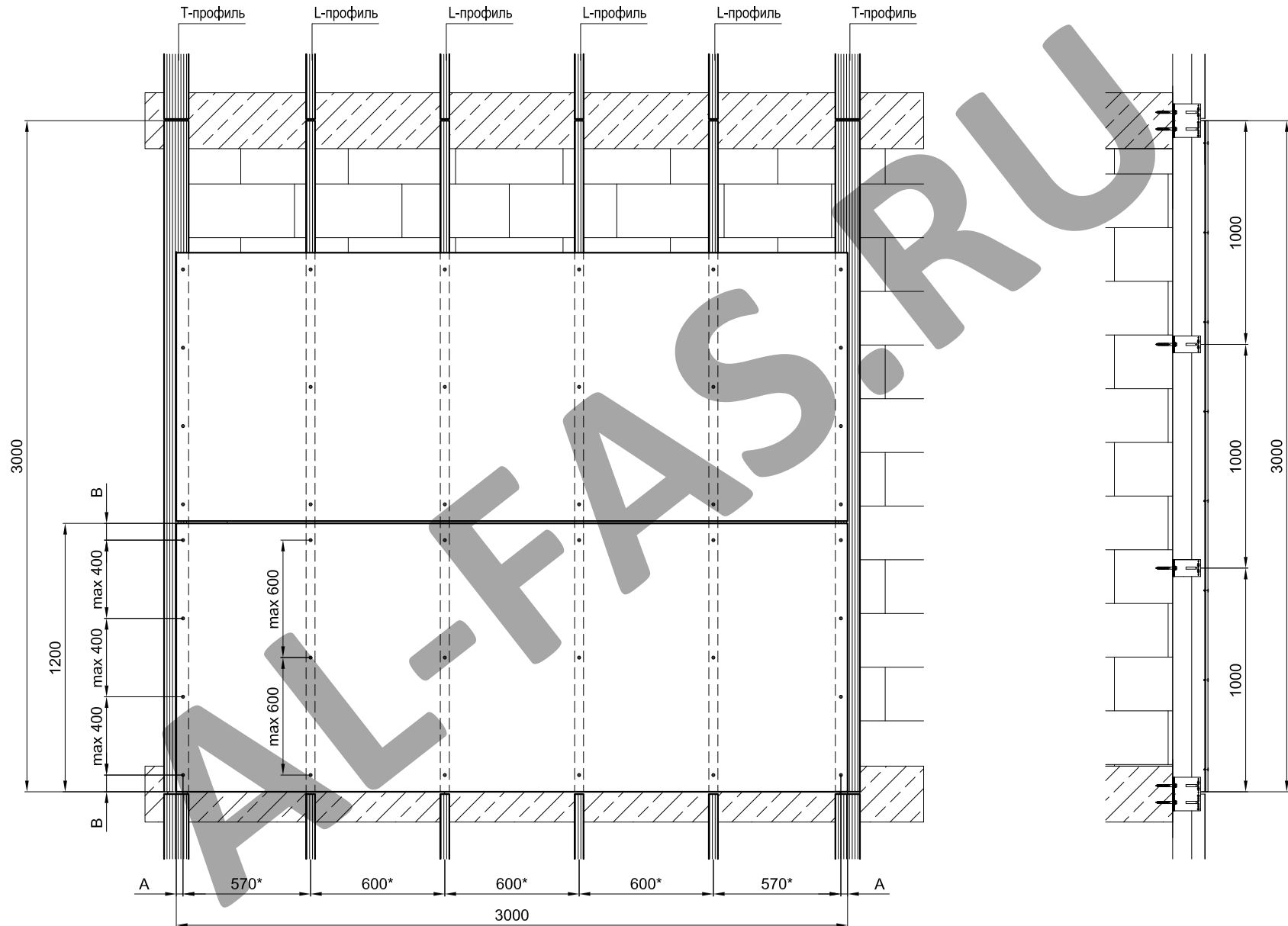
* Шаг вертикальных направляющих не более 625 мм.

A=30...150 мм, B=50...150 мм - для фиброцементных панелей.

A=30...100 мм, B=30...100 мм - для фибробетонных панелей типа "Fiber C".



* Шаг вертикальных направляющих не более 625 мм.
 A=30...150 мм, B=50...150 мм - для фиброцементных панелей.
 A=30...100 мм, B=30...100 мм - для фибробетонных панелей типа "Fiber C".

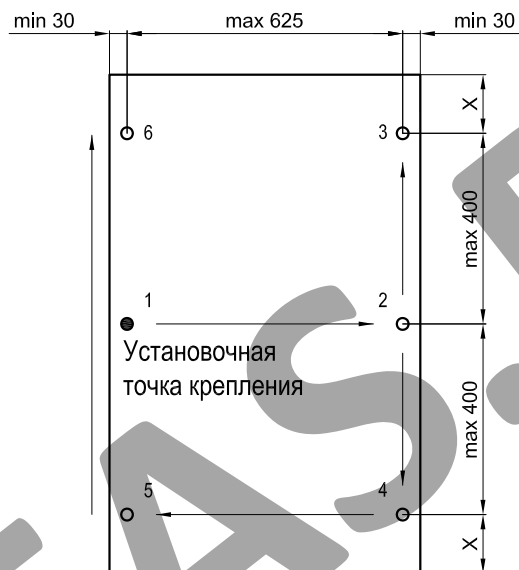
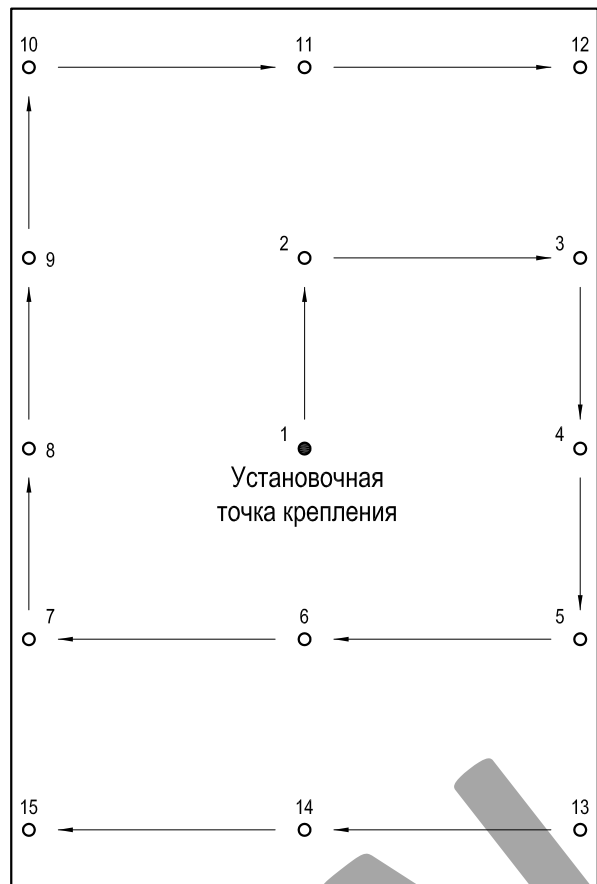


* Шаг вертикальных направляющих не более 625 мм.

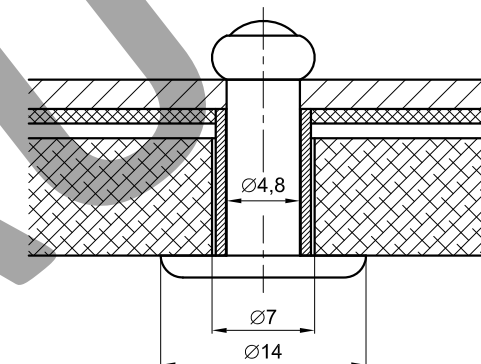
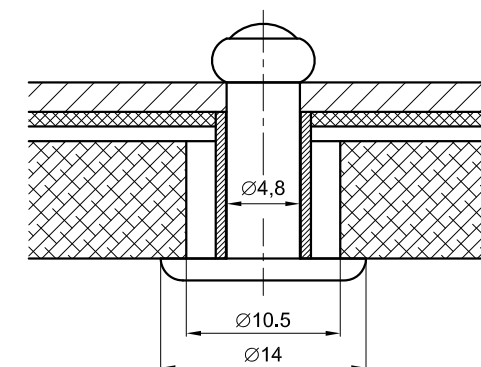
A=30...150 мм, B=50...150 мм - для фиброцементных панелей.

A=30...100 мм, B=30...100 мм - для фибробетонных панелей типа "Fiber C".



Вариант 1


Длина плиты, мм	X, мм
< 1000	50
1000... 1500	100
> 1500	150

Установочная точка крепления

Другие точки крепления


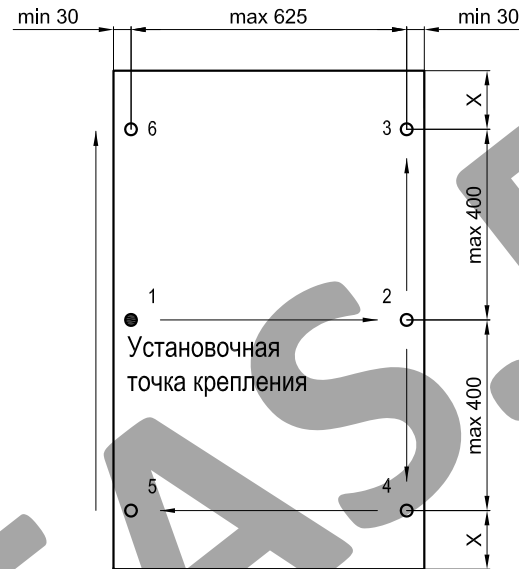
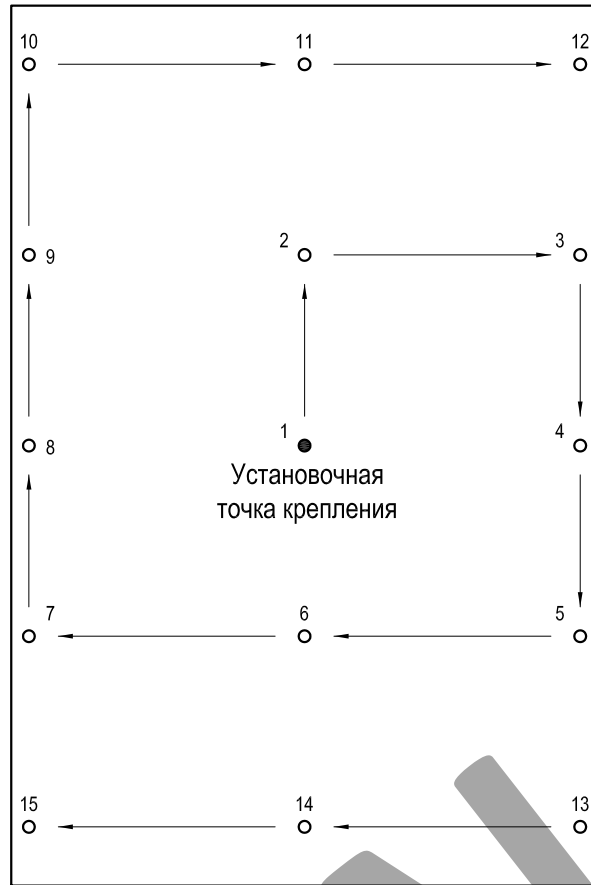
Плита	Макс. размер, мм
Минерит ХД	1525
Минерит Пастель	
Минерит ПК	3050

Плита	Стандартные размеры, мм
Минерит ХД	8x1200x3050 (14.4 кг/кв.м) 10x1200x3050 (18.0 кг/кв.м)
Минерит Пастель	
Минерит ПК	

 Машинка заклепочная
Gesipa AccuBird
(art. 7250037)

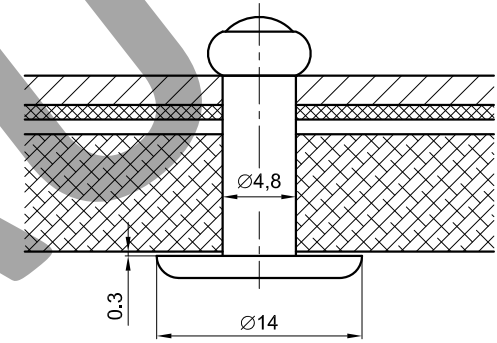
 Центрирующий инструмент
для отверстий 10,5 мм
(сверло Ø5 мм)


Вариант 2

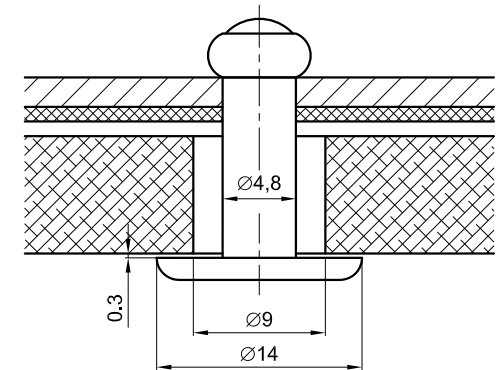


Длина плиты, мм	X, мм
< 1000	50
1000... 1500	100
> 1500	150

Установочная точка крепления



Другие точки крепления



Плита	Макс. размер, мм
Минерит ХД	1525
Минерит Пастель	
Минерит ПК	3050

Плита	Стандартные размеры, мм
Минерит ХД	8x1200x3050 (14.4 кг/кв.м) 10x1200x3050 (18.0 кг/кв.м)
Минерит Пастель	
Минерит ПК	

Машинка заклепочная
Gesipa AccuBird
(art. 7250037)

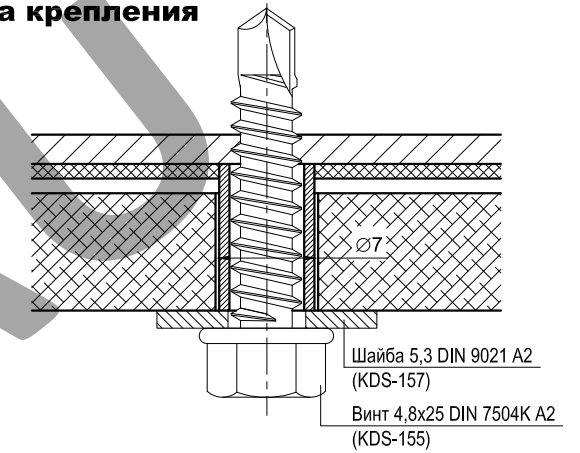
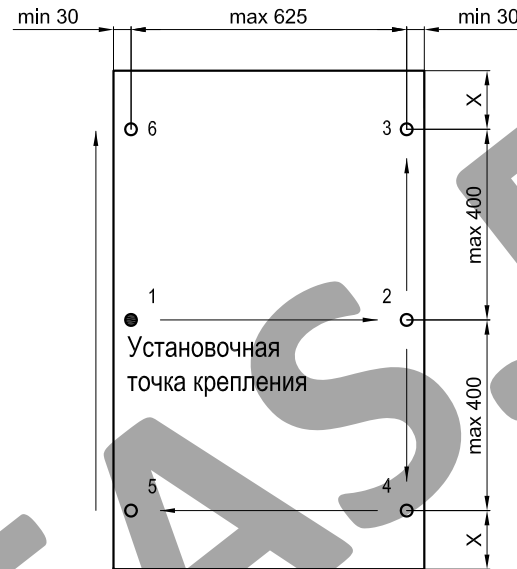
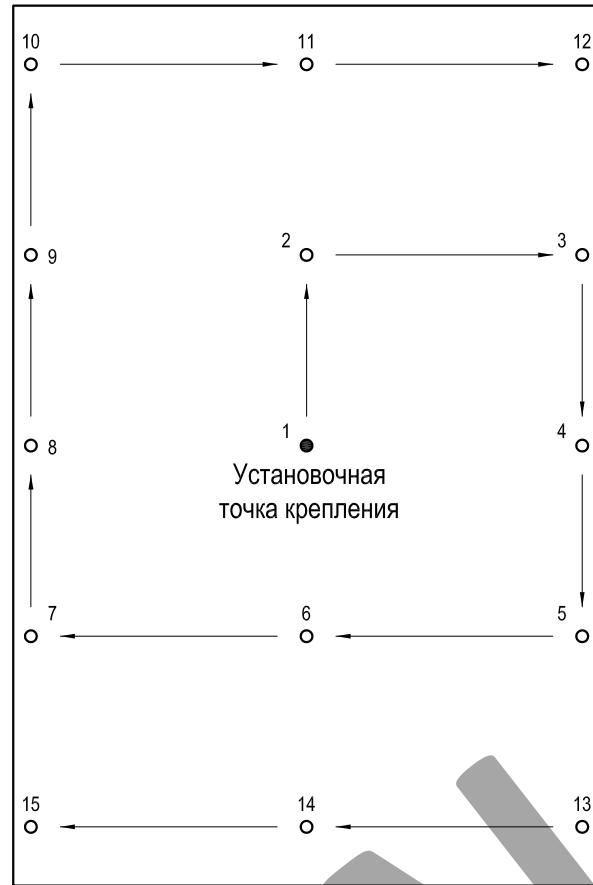
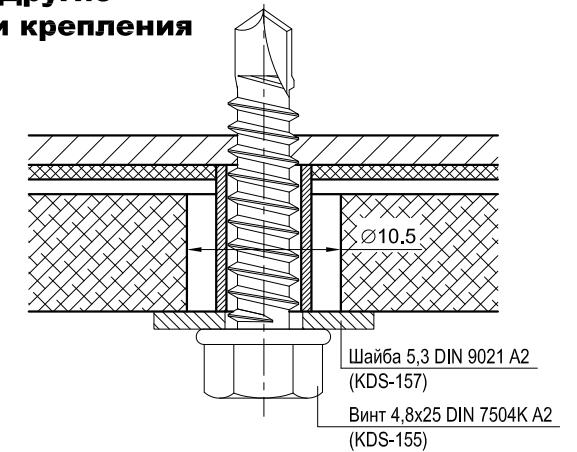


Насадка
Gesipa PG 17/29K
(art. 7253047)



Центрирующий инструмент
для отверстий 10,5 мм
(сверло Ø5 мм)



Вариант 3
Установочная точка крепления

Другие точки крепления


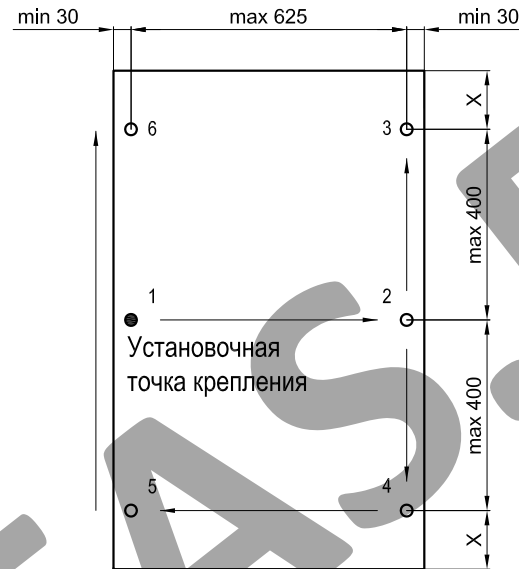
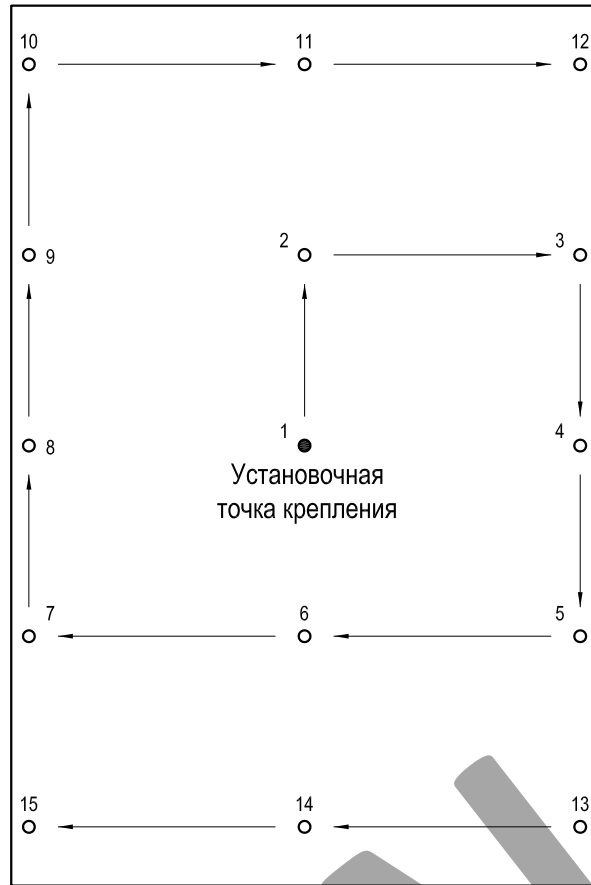
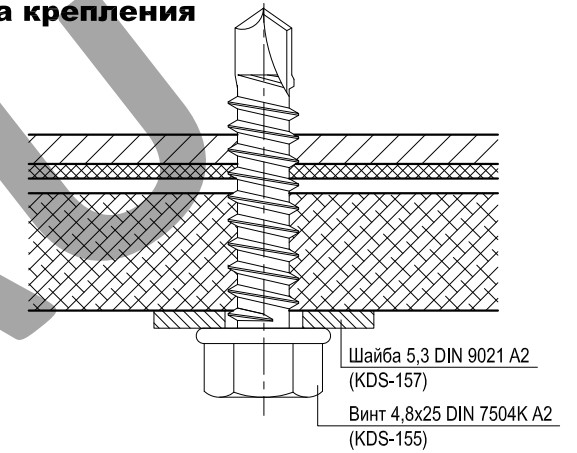
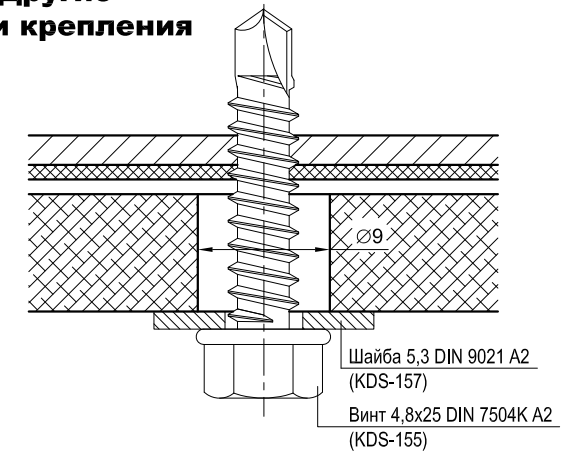
Длина плиты, мм	X, мм
< 1000	50
1000... 1500	100
> 1500	150

Центрирующий инструмент для отверстий 8 мм (сверло Ø3,8 мм)



Плита	Макс. размер, мм
Минерит ХД	1525
Минерит Пастель	
Минерит ПК	3050

Плита	Стандартные размеры, мм
Минерит ХД	8x1200x3050 (14.4 кг/кв.м) 10x1200x3050 (18.0 кг/кв.м)
Минерит Пастель	
Минерит ПК	

Вариант 4

Установочная точка крепления

Другие точки крепления


Длина плиты, мм	X, мм
< 1000	50
1000... 1500	100
> 1500	150

Центрирующий инструмент для отверстий 8 мм (сверло Ø3,8 мм)



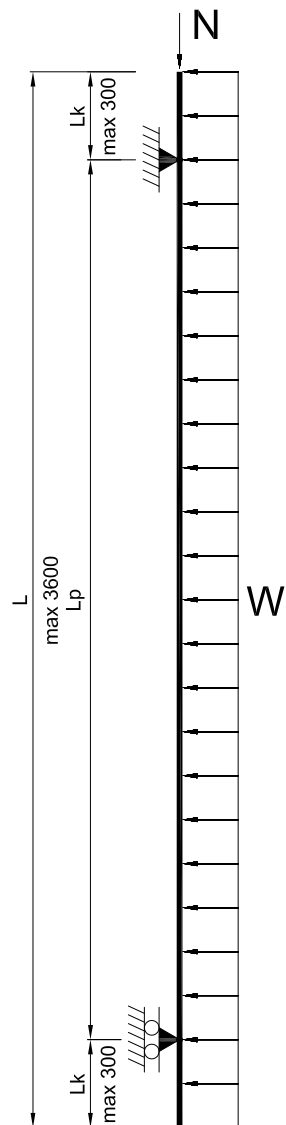
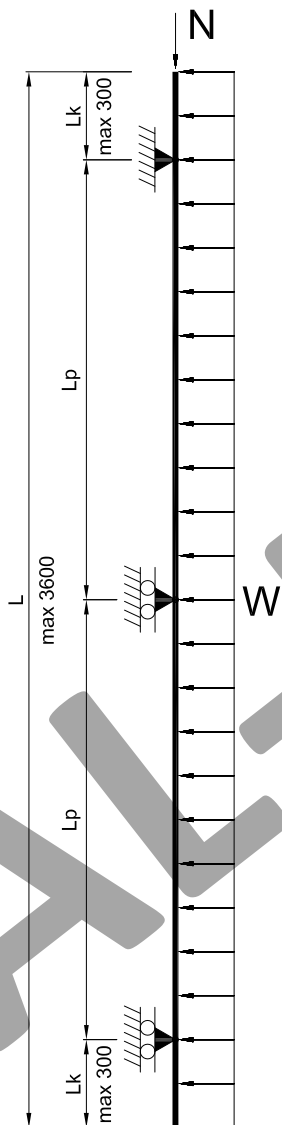
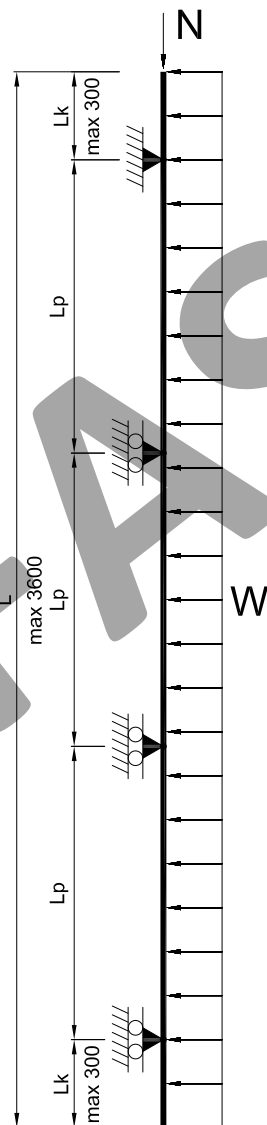
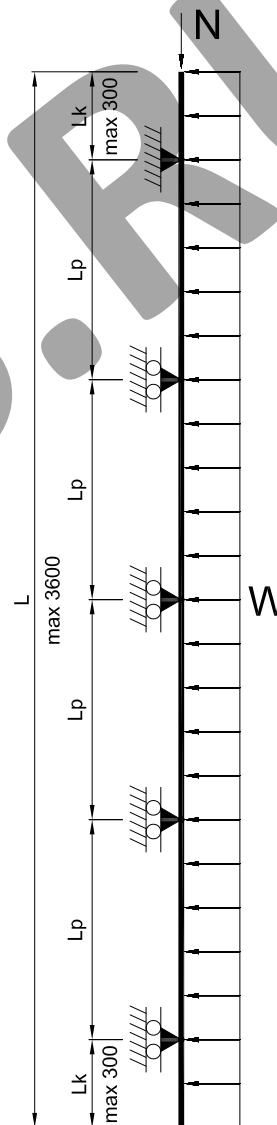
Плита	Макс. размер, мм
Минерит ХД	1525
Минерит Пастель	
Минерит ПК	3050

Плита	Стандартные размеры, мм
Минерит ХД	8x1200x3050 (14.4 кг/кв.м) 10x1200x3050 (18.0 кг/кв.м)
Минерит Пастель	
Минерит ПК	

Последовательность крепления горизонтально расположенных плит

**Последовательность монтажа**

1. Просверлить отверстие в плите в установочной точке крепления.
2. Просверлить отверстия в плите для других точек крепления.
3. Поставить плиту на место, закрепить сначала в установочной точке крепления, затем в других.
4. Крепить заклепки с помощью заклепочной машинки и насадки (зависит от варианта крепления).
5. Сверлить отверстия в направляющей с помощью центрирующего инструмента, после ставить заклепку.
6. Обязательно ставить уплотнитель с планкой вертикального шва в вертикальные швы между плитами.
7. Следить за размерами межплиточных швов.

Однопролетная
схема

 Двухпролетная
схема

 Трехпролетная
схема

 Четырехпролетная
схема


L - длина направляющей

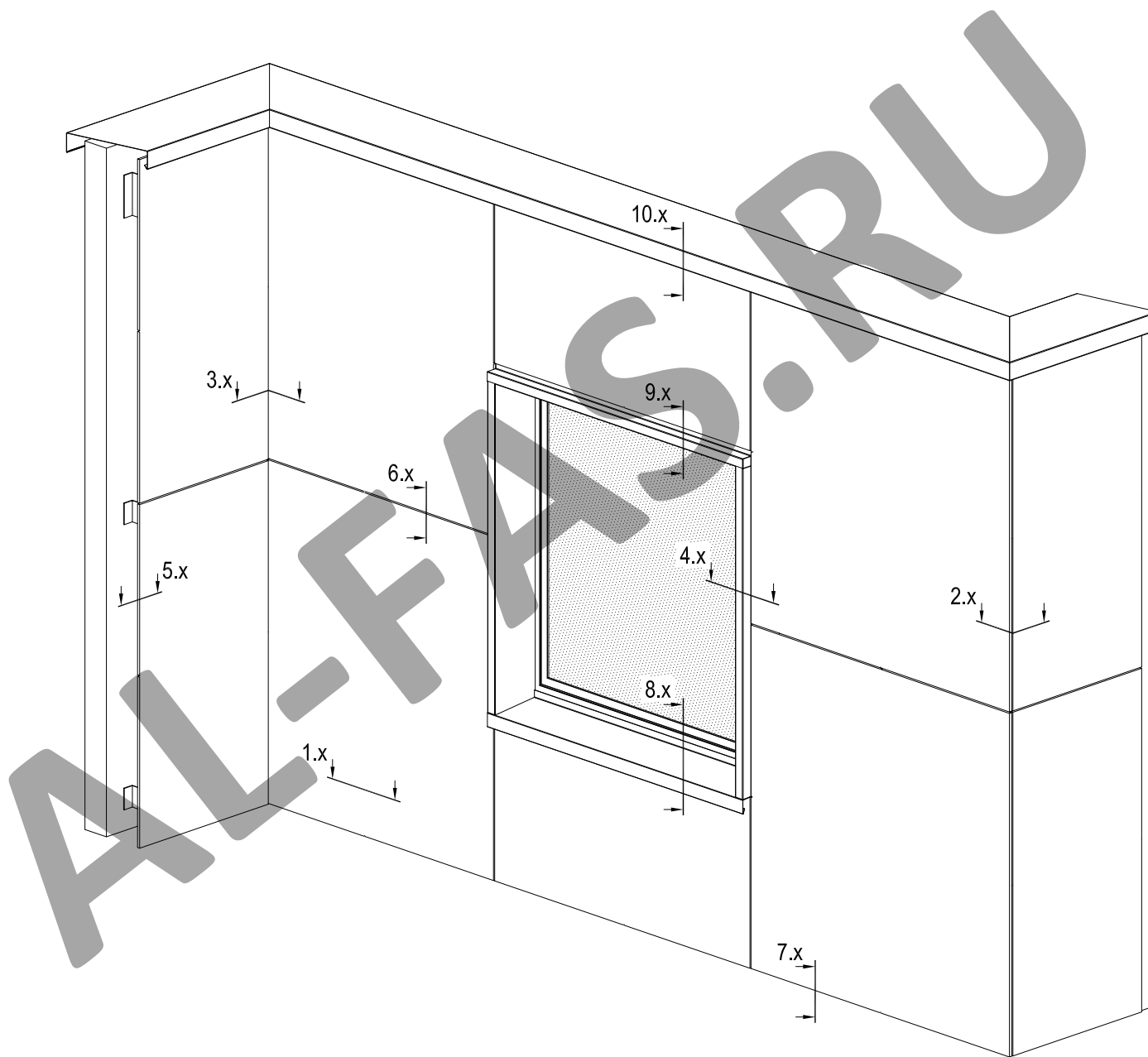
Lp - длина пролета между кронштейнами

Lk - длина консоли направляющей

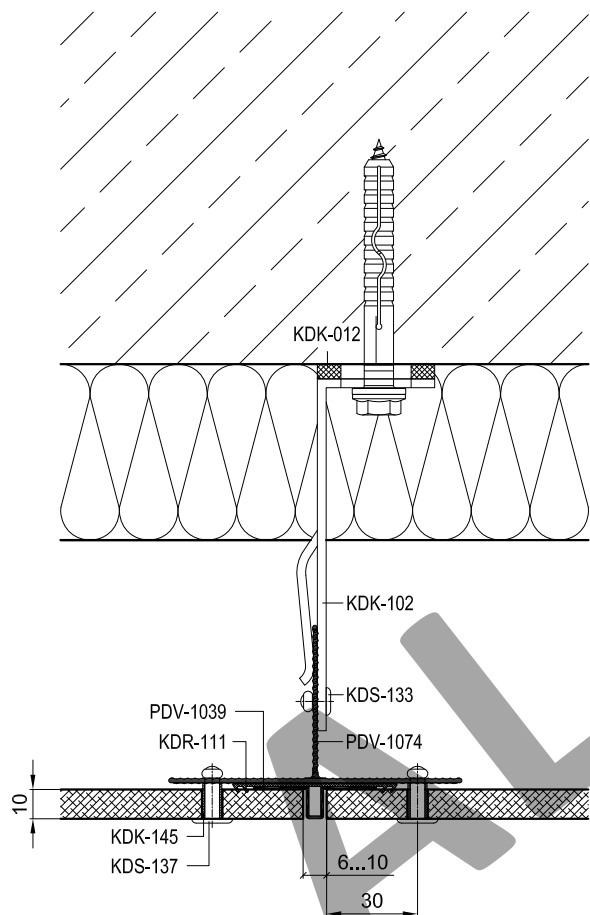
N - вертикальная нагрузка от веса конструкции и облицовочного материала

W - горизонтальная нагрузка от ветрового давления

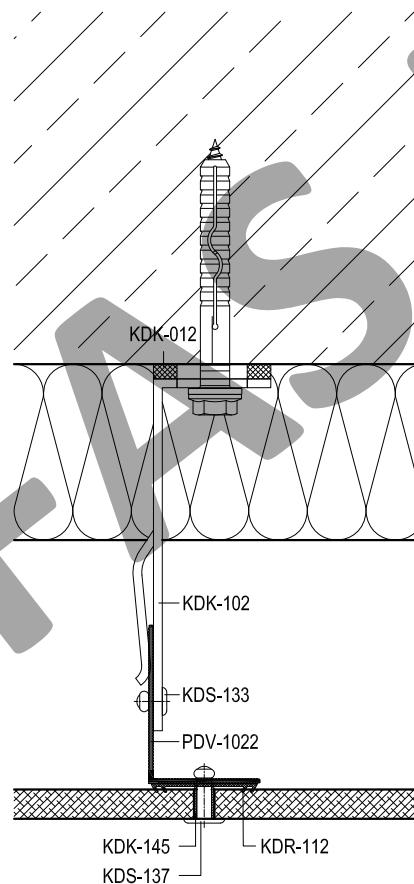
Облицовка - фиброцементные и асбестоцементные панели



Облицовка - фиброцементные и асбестоцементные панели



Допускается вариант конструкции без применения планки вертикального шва PDV-1039. В этом случае зазор между плитами облицовки должен быть не менее 4 мм.



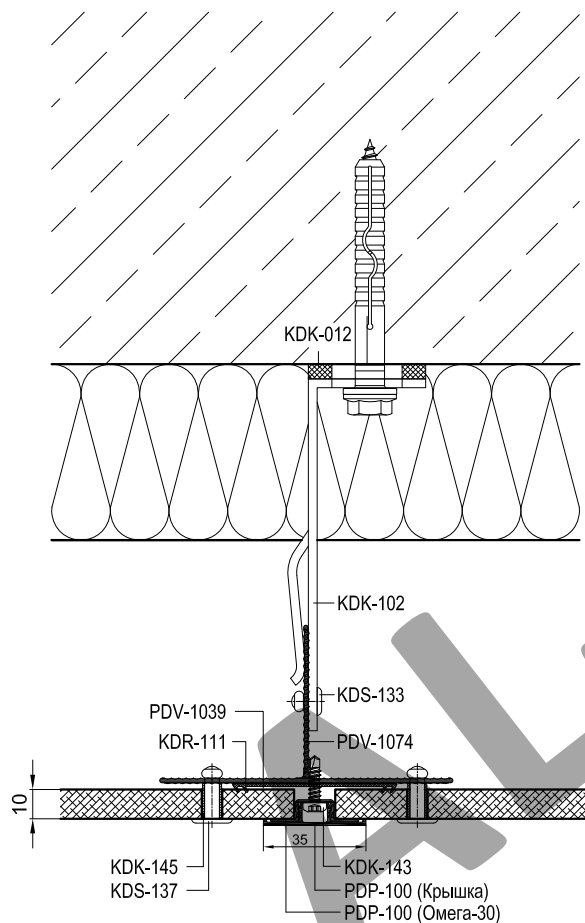
Для крепления облицовки применяется профиль PDV-1022, а в местах их стыковки профиль PDV-1074.

Артикул	Наименование
PDV-1022	L-Профиль 38x54x1,7
PDV-1036	Профиль вспомогательный
PDV-1037	Планка внешнего угла
PDV-1038	Уголок 25x25
PDV-1039	Планка вертикального шва
PDV-1040	Планка горизонтального шва
PDV-1074	T-Профиль 100x54x1,8 *
KDK-012	Термоизолятор L 60
KDK-013	Термоизолятор M 60
KDK-102	Кронштейн L 40x120
KDK-112	Кронштейн M 40x120
KDK-137	Заклепка 5,0x20 K14 A1/A2
KDK-145	Втулка Ø6,5x12 (нерж.) **
KDR-111	Уплотнитель широкий 56 мм
KDR-112	Уплотнитель узкий 36 мм
KDS-103	Заклепка 3,2x10 A2/A2
KDS-133	Заклепка 5x12 A1/A2
KDS-134	Заклепка 5x12 A2/A2
KDS-137	Заклепка 4,8x20 K14 A1/A2 **
KDS-138	Заклепка 4,8x20 K14 A2/A2 **
KDS-143	Саморез 4,2x16 DIN 7504N A2

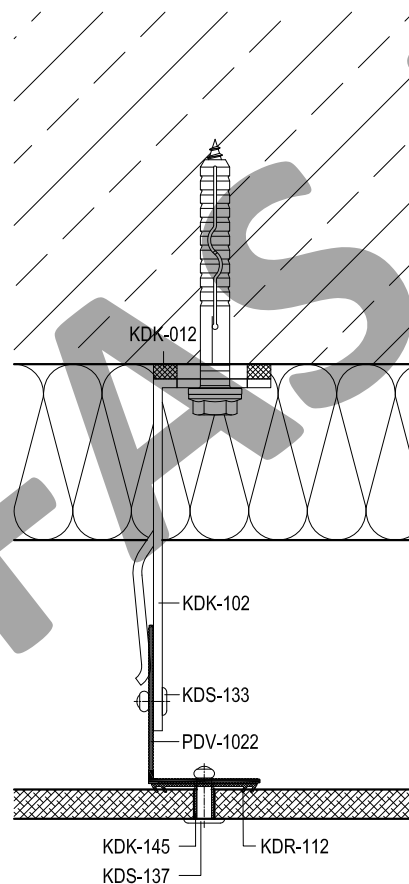
* Определяется прочностными расчетами

** Определяются толщиной облицовки

Облицовка - фиброцементные и асбестоцементные панели



PDP-100 (Омега-30) как вариант можно нарезать по 80 мм и с шагом 400 мм крепить двумя саморезами.



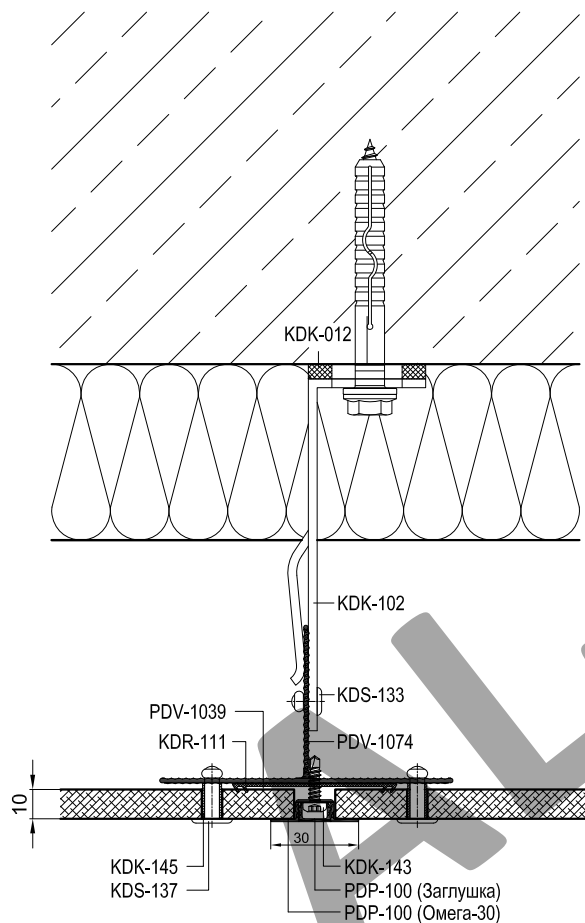
Для крепления облицовки применяется профиль PDV-1022, а в местах их стыковки профиль PDV-1074.

Артикул	Наименование
PDV-1022	L-Профиль 38x54x1,7
PDV-1036	Профиль вспомогательный
PDV-1037	Планка внешнего угла
PDV-1038	Уголок 25x25
PDV-1039	Планка вертикального шва
PDV-1040	Планка горизонтального шва
PDV-1074	T-Профиль 100x54x1,8 *
KDK-012	Термоизолятор L 60
KDK-013	Термоизолятор M 60
KDK-102	Кронштейн L 40x120
KDK-112	Кронштейн M 40x120
KDK-137	Заклепка 5,0x20 K14 A1/A2
KDK-145	Втулка Ø6,5x12 (нерж.) **
KDR-111	Уплотнитель широкий 56 мм
KDR-112	Уплотнитель узкий 36 мм
KDS-103	Заклепка 3,2x10 A2/A2
KDS-133	Заклепка 5x12 A1/A2
KDS-134	Заклепка 5x12 A2/A2
KDS-137	Заклепка 4,8x20 K14 A1/A2 **
KDS-138	Заклепка 4,8x20 K14 A2/A2 **
KDS-143	Саморез 4,2x16 DIN 7504N A2

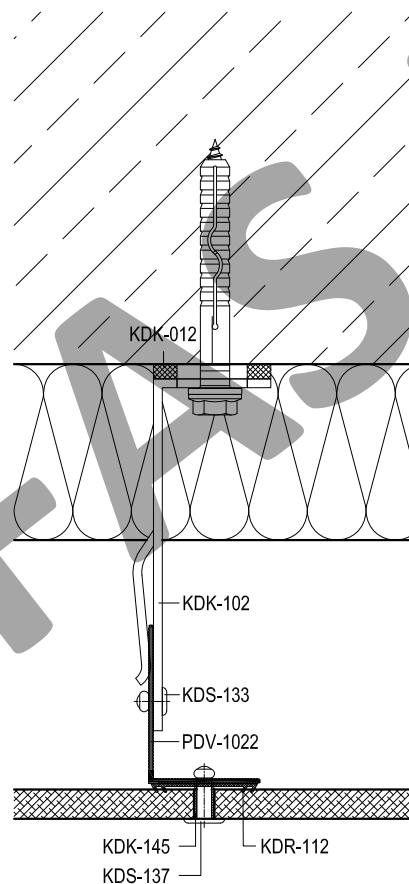
* Определяется прочностными расчетами

** Определяются толщиной облицовки

Облицовка - фиброцементные и асбестоцементные панели



PDP-100 (Омега-30) как вариант можно нарезать по 80 мм и с шагом 400 мм крепить двумя саморезами.



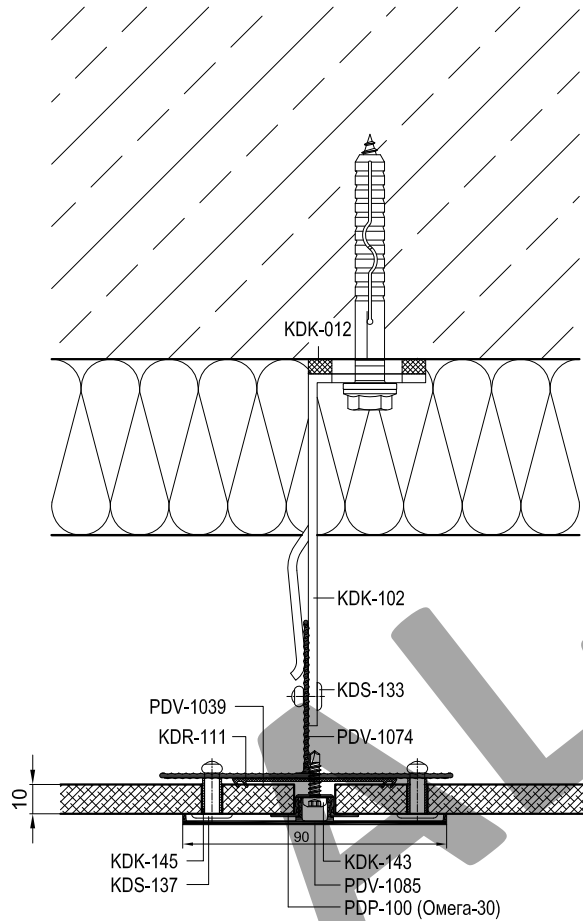
Для крепления облицовки применяется профиль PDV-1022, а в местах их стыковки профиль PDV-1074.

Артикул	Наименование
PDV-1022	L-Профиль 38x54x1,7
PDV-1036	Профиль вспомогательный
PDV-1037	Планка внешнего угла
PDV-1038	Уголок 25x25
PDV-1039	Планка вертикального шва
PDV-1040	Планка горизонтального шва
PDV-1074	T-Профиль 100x54x1,8 *
KDK-012	Термоизолятор L 60
KDK-013	Термоизолятор M 60
KDK-102	Кронштейн L 40x120
KDK-112	Кронштейн M 40x120
KDK-137	Заклепка 5,0x20 K14 A1/A2
KDK-145	Втулка Ø6,5x12 (нерж.) **
KDR-111	Уплотнитель широкий 56 мм
KDR-112	Уплотнитель узкий 36 мм
KDS-103	Заклепка 3,2x10 A2/A2
KDS-133	Заклепка 5x12 A1/A2
KDS-134	Заклепка 5x12 A2/A2
KDS-137	Заклепка 4,8x20 K14 A1/A2 **
KDS-138	Заклепка 4,8x20 K14 A2/A2 **
KDS-143	Саморез 4,2x16 DIN 7504N A2

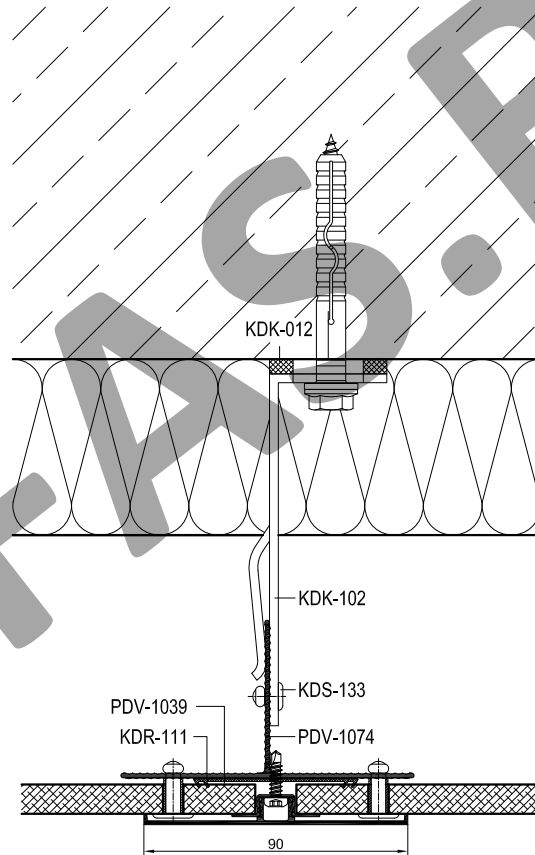
* Определяется прочностными расчетами

** Определяются толщиной облицовки

Облицовка - фиброцементные и асбестоцементные панели



⚠ PDP-100 (Омега-30) как вариант можно нарезать по 80 мм и с шагом 400 мм крепить двумя саморезами.



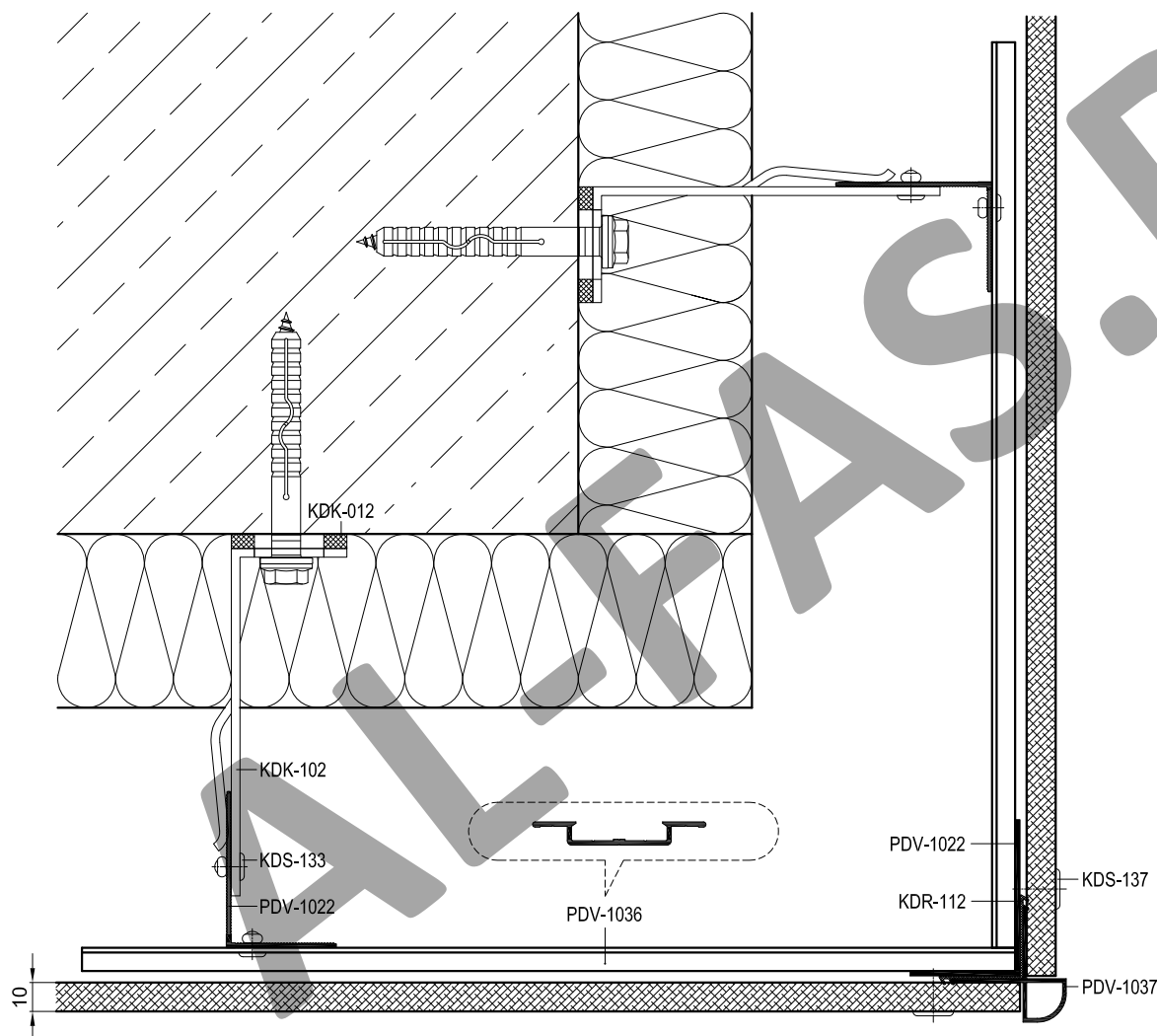
⚠ В данном варианте, для крепления облицовки применяются только профили PDV-1074, а в местах стыковки облицовки декоративные планки, закрывающие заклепки.

Артикул	Наименование
PDV-1022	L-Профиль 38x54x1,7
PDV-1036	Профиль вспомогательный
PDV-1037	Планка внешнего угла
PDV-1038	Уголок 25x25
PDV-1039	Планка вертикального шва
PDV-1040	Планка горизонтального шва
PDV-1074	T-Профиль 100x54x1,8 *
KDK-012	Термоизолятор L 60
KDK-013	Термоизолятор M 60
KDK-102	Кронштейн L 40x120
KDK-112	Кронштейн M 40x120
KDK-137	Заклепка 5,0x20 K14 A1/A2
KDK-145	Втулка Ø6,5x12 (нерж.) **
KDR-111	Уплотнитель широкий 56 мм
KDR-112	Уплотнитель узкий 36 мм
KDS-103	Заклепка 3,2x10 A2/A2
KDS-133	Заклепка 5x12 A1/A2
KDS-134	Заклепка 5x12 A2/A2
KDS-137	Заклепка 4,8x20 K14 A1/A2 **
KDS-138	Заклепка 4,8x20 K14 A2/A2 **
KDS-143	Саморез 4,2x16 DIN 7504N A2

* Определяется прочностными расчетами

** Определяются толщиной облицовки

Облицовка - фиброцементные и асбестоцементные панели

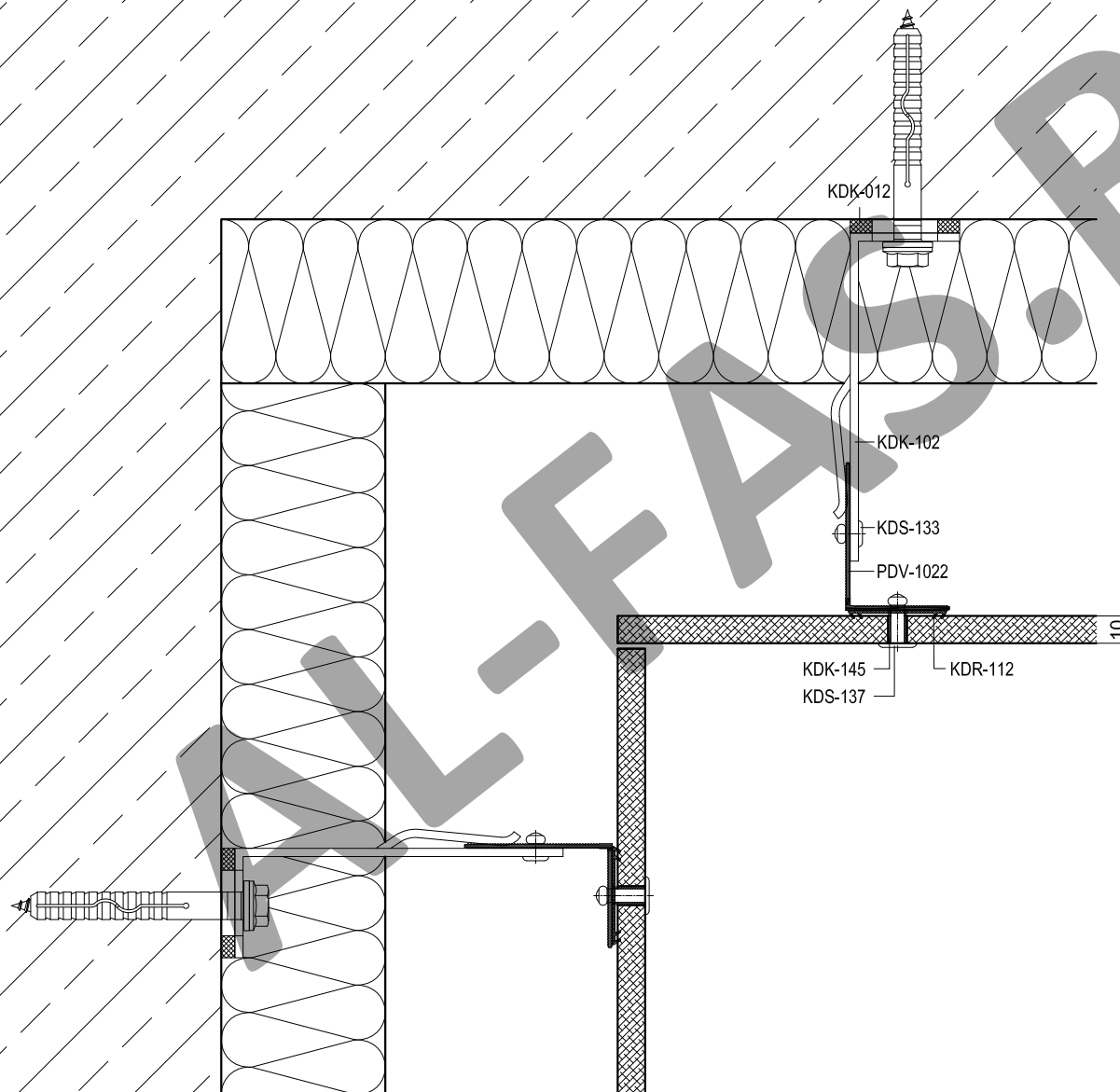


Артикул	Наименование
PDV-1022	L-Профиль 38x54x1,7
PDV-1036	Профиль вспомогательный
PDV-1037	Планка внешнего угла
PDV-1038	Уголок 25x25
PDV-1039	Планка вертикального шва
PDV-1040	Планка горизонтального шва
PDV-1074	T-Профиль 100x54x1,8 *
KDK-012	Термоизолятор L 60
KDK-013	Термоизолятор M 60
KDK-102	Кронштейн L 40x120
KDK-112	Кронштейн M 40x120
KDK-137	Заклепка 5,0x20 K14 A1/A2
KDK-145	Втулка Ø6,5x12 (нерж.) **
KDR-111	Уплотнитель широкий 56 мм
KDR-112	Уплотнитель узкий 36 мм
KDS-103	Заклепка 3,2x10 A2/A2
KDS-133	Заклепка 5x12 A1/A2
KDS-134	Заклепка 5x12 A2/A2
KDS-137	Заклепка 4,8x20 K14 A1/A2 **
KDS-138	Заклепка 4,8x20 K14 A2/A2 **
KDS-143	Саморез 4,2x16 DIN 7504N A2

* Определяется прочностными расчетами

** Определяются толщиной облицовки

Облицовка - фиброцементные и асбестоцементные панели

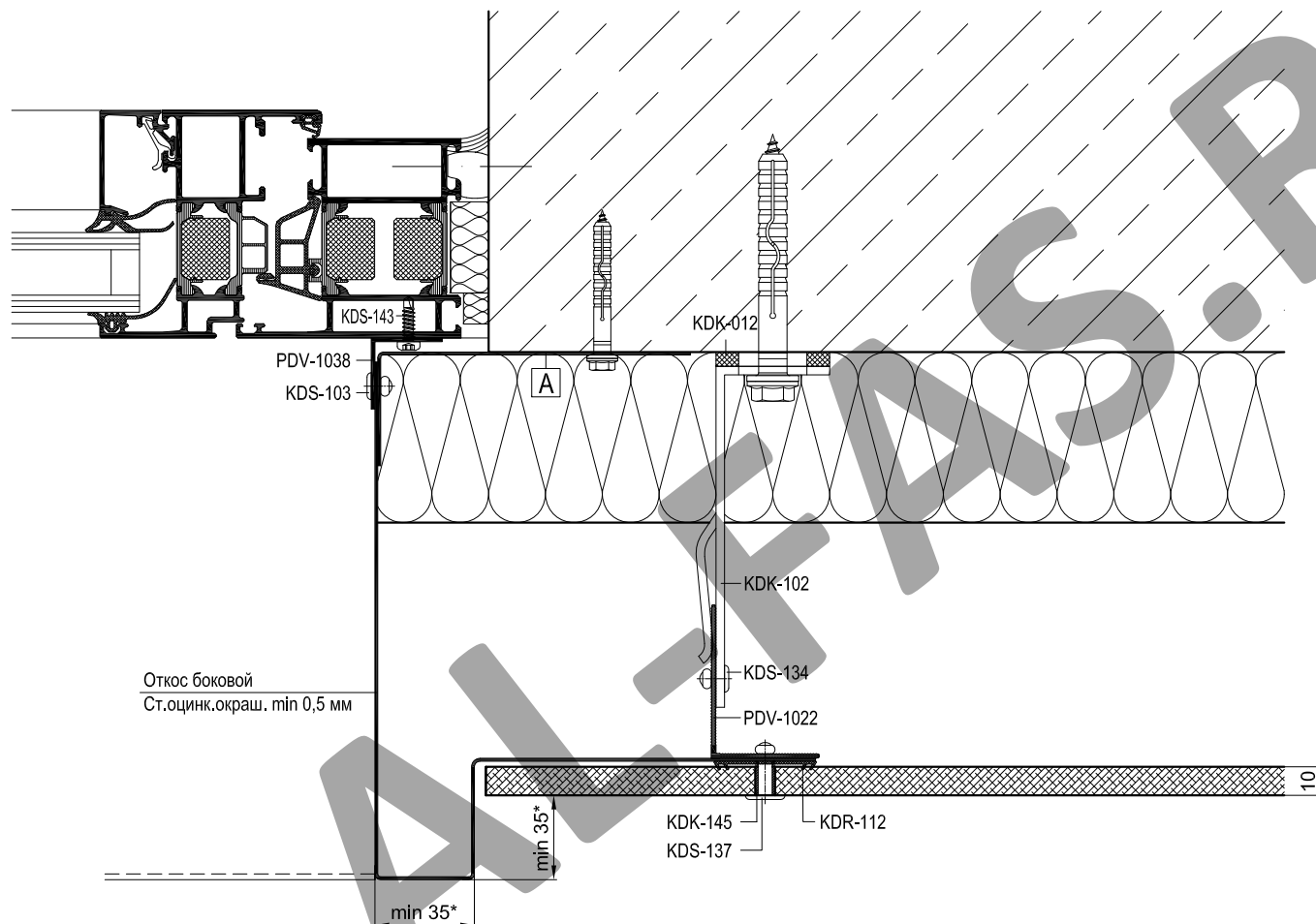


Артикул	Наименование
PDV-1022	L-Профиль 38x54x1,7
PDV-1036	Профиль вспомогательный
PDV-1037	Планка внешнего угла
PDV-1038	Уголок 25x25
PDV-1039	Планка вертикального шва
PDV-1040	Планка горизонтального шва
PDV-1074	T-Профиль 100x54x1,8 *
KDK-012	Термоизолятор L 60
KDK-013	Термоизолятор M 60
KDK-102	Кронштейн L 40x120
KDK-112	Кронштейн M 40x120
KDK-137	Заклепка 5,0x20 K14 A1/A2
KDK-145	Втулка Ø6,5x12 (нерж.) **
KDR-111	Уплотнитель широкий 56 мм
KDR-112	Уплотнитель узкий 36 мм
KDS-103	Заклепка 3,2x10 A2/A2
KDS-133	Заклепка 5x12 A1/A2
KDS-134	Заклепка 5x12 A2/A2
KDS-137	Заклепка 4,8x20 K14 A1/A2 **
KDS-138	Заклепка 4,8x20 K14 A2/A2 **
KDS-143	Саморез 4,2x16 DIN 7504N A2

* Определяется прочностными расчетами

** Определяются толщиной облицовки

Облицовка - фиброцементные и асбестоцементные панели


 Откос боковой
 Ст.оцинк.окраш. min 0,5 мм

Артикул	Наименование
PDV-1022	L-Профиль 38x54x1,7
PDV-1036	Профиль вспомогательный
PDV-1037	Планка внешнего угла
PDV-1038	Уголок 25x25
PDV-1039	Планка вертикального шва
PDV-1040	Планка горизонтального шва
PDV-1074	T-Профиль 100x54x1,8 *
KDK-012	Термоизолятор L 60
KDK-013	Термоизолятор M 60
KDK-102	Кронштейн L 40x120
KDK-112	Кронштейн M 40x120
KDK-137	Заклепка 5,0x20 K14 A1/A2
KDK-145	Втулка Ø6,5x12 (нерж.) **
KDR-111	Уплотнитель широкий 56 мм
KDR-112	Уплотнитель узкий 36 мм
KDS-103	Заклепка 3,2x10 A2/A2
KDS-133	Заклепка 5x12 A1/A2
KDS-134	Заклепка 5x12 A2/A2
KDS-137	Заклепка 4,8x20 K14 A1/A2 **
KDS-138	Заклепка 4,8x20 K14 A2/A2 **
KDS-143	Саморез 4,2x16 DIN 7504N A2

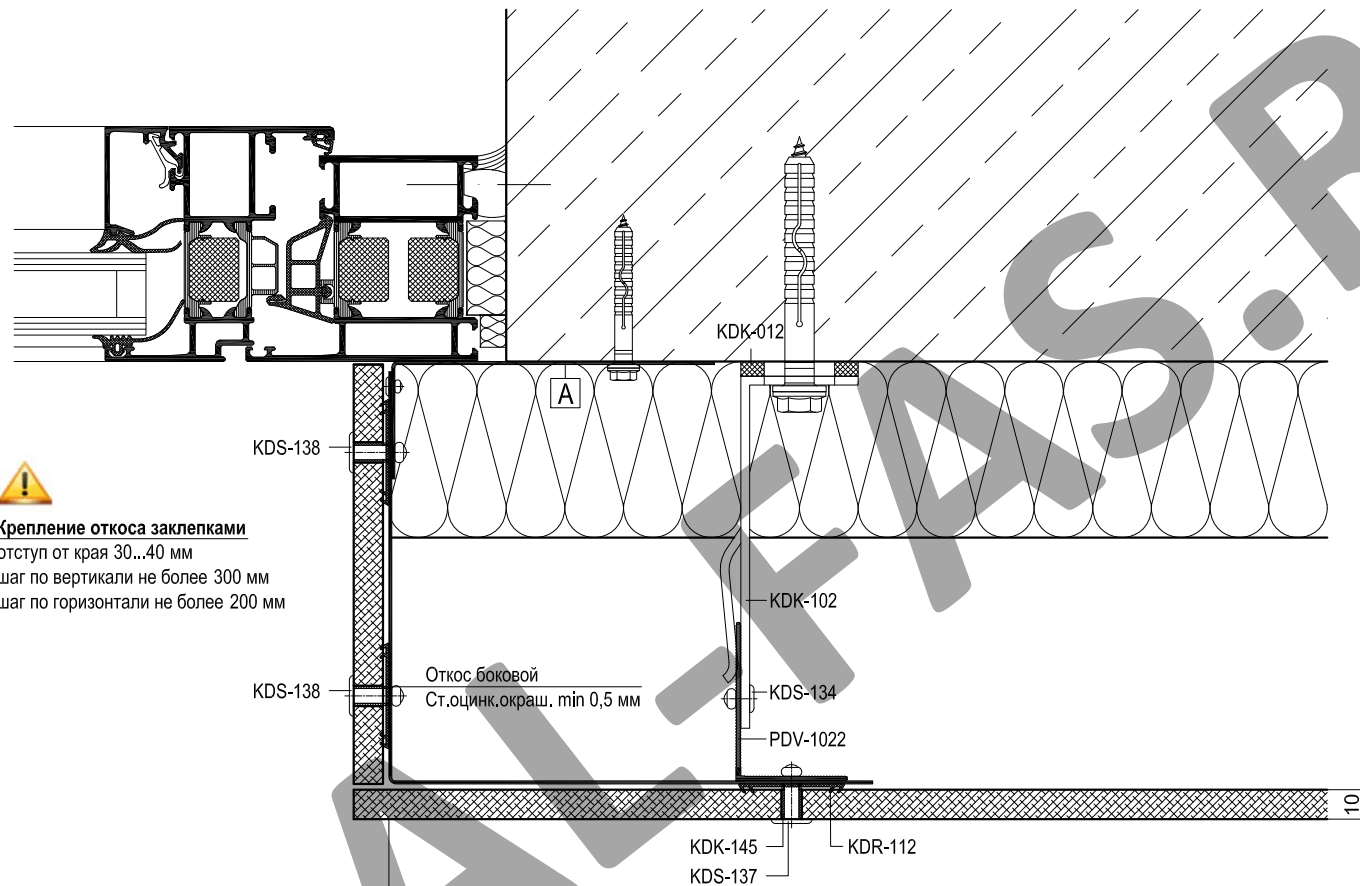
* Определяется прочностными расчетами

** Определяются толщиной облицовки

* Размеры указаны для большинства видов облицовок. Высота поперечного сечения выступов-бортов верхнего и боковых откосов, а также величина бортов относительно основной плоскости облицовки зависит от материала облицовки и указаны в экспертном заключении по пожаробезопасности.

A	Уголок (ст.оцинк.окраш. min 0,5 мм)
	L = высота проема, шаг крепления max 600 мм

Облицовка - фиброцементные и асбестоцементные панели



Крепление откоса заклепками
 отступ от края 30...40 мм
 шаг по вертикали не более 300 мм
 шаг по горизонтали не более 200 мм

Откос боковой
 Ст.оцинк.окраш. min 0,5 мм

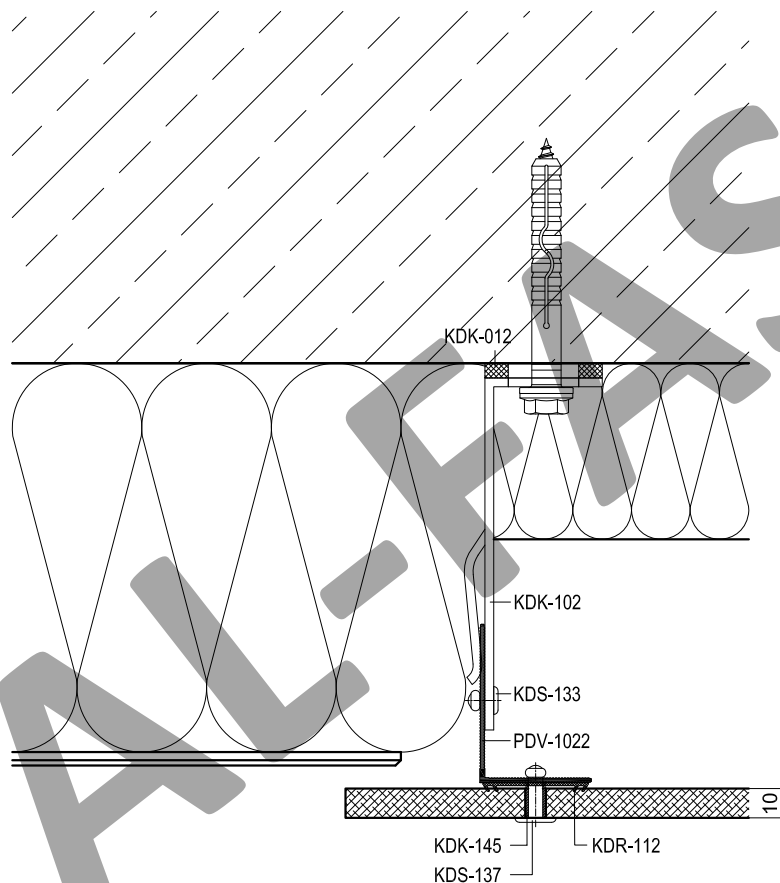
Артикул	Наименование
PDV-1022	L-Профиль 38x54x1,7
PDV-1036	Профиль вспомогательный
PDV-1037	Планка внешнего угла
PDV-1038	Уголок 25x25
PDV-1039	Планка вертикального шва
PDV-1040	Планка горизонтального шва
PDV-1074	T-Профиль 100x54x1,8 *
KDK-012	Термоизолятор L 60
KDK-013	Термоизолятор M 60
KDK-102	Кронштейн L 40x120
KDK-112	Кронштейн M 40x120
KDK-137	Заклепка 5,0x20 K14 A1/A2
KDK-145	Втулка Ø6,5x12 (нерж.) **
KDR-111	Уплотнитель широкий 56 мм
KDR-112	Уплотнитель узкий 36 мм
KDS-103	Заклепка 3,2x10 A2/A2
KDS-133	Заклепка 5x12 A1/A2
KDS-134	Заклепка 5x12 A2/A2
KDS-137	Заклепка 4,8x20 K14 A1/A2 **
KDS-138	Заклепка 4,8x20 K14 A2/A2 **
KDS-143	Саморез 4,2x16 DIN 7504N A2

* Определяется прочностными расчетами

** Определяются толщиной облицовки

A	Уголок (ст.оцинк.окраш. min 0,5 мм)
	L = высота проема, шаг крепления max 600 мм

Облицовка - фиброцементные и асбестоцементные панели

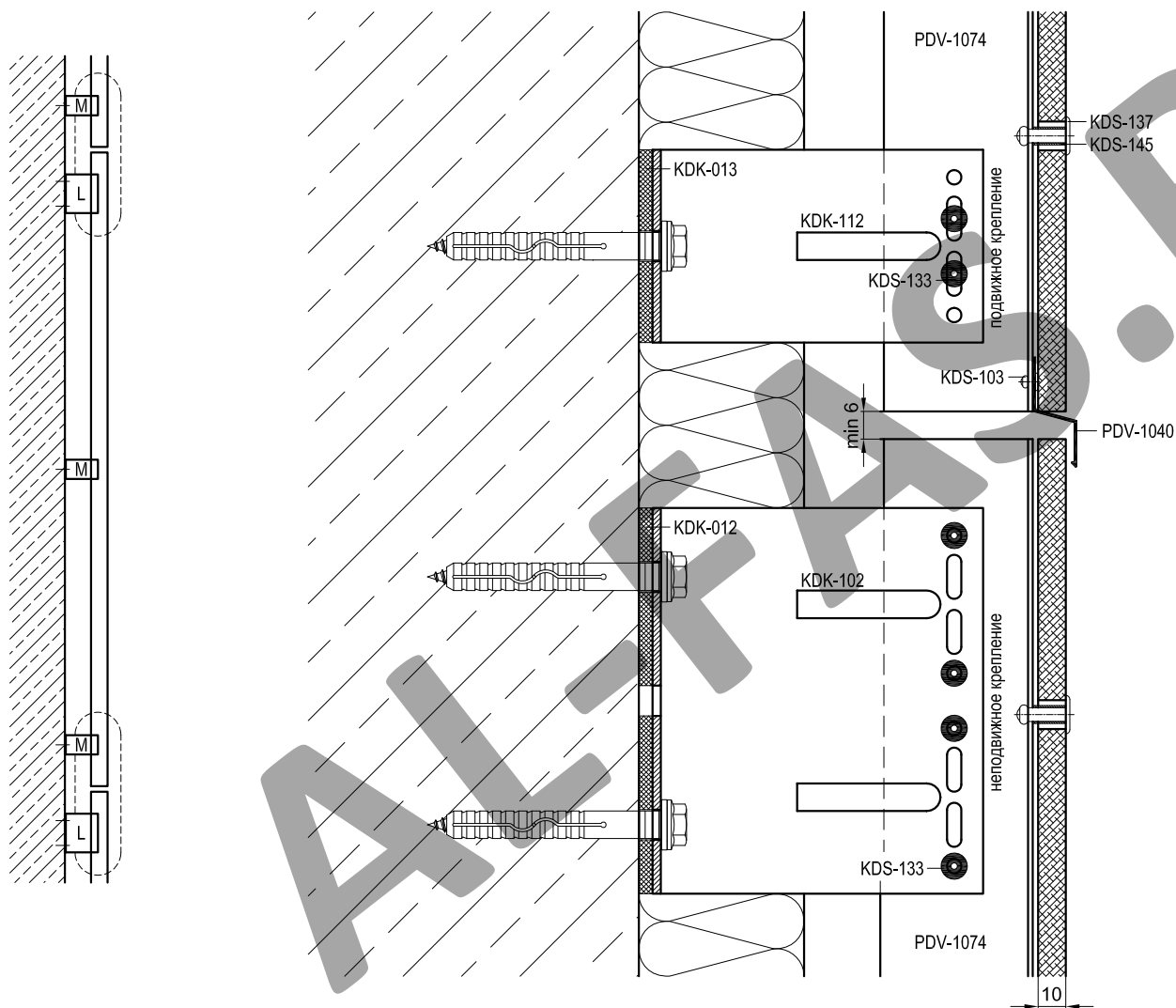


Артикул	Наименование
PDV-1022	L-Профиль 38x54x1,7
PDV-1036	Профиль вспомогательный
PDV-1037	Планка внешнего угла
PDV-1038	Уголок 25x25
PDV-1039	Планка вертикального шва
PDV-1040	Планка горизонтального шва
PDV-1074	T-Профиль 100x54x1,8 *
KDK-012	Термоизолятор L 60
KDK-013	Термоизолятор M 60
KDK-102	Кронштейн L 40x120
KDK-112	Кронштейн M 40x120
KDK-137	Заклепка 5,0x20 K14 A1/A2
KDK-145	Втулка Ø6,5x12 (нерж.) **
KDR-111	Уплотнитель широкий 56 мм
KDR-112	Уплотнитель узкий 36 мм
KDS-103	Заклепка 3,2x10 A2/A2
KDS-133	Заклепка 5x12 A1/A2
KDS-134	Заклепка 5x12 A2/A2
KDS-137	Заклепка 4,8x20 K14 A1/A2 **
KDS-138	Заклепка 4,8x20 K14 A2/A2 **
KDS-143	Саморез 4,2x16 DIN 7504N A2

* Определяется прочностными расчетами

** Определяются толщиной облицовки

Облицовка - фиброцементные и асбестоцементные панели

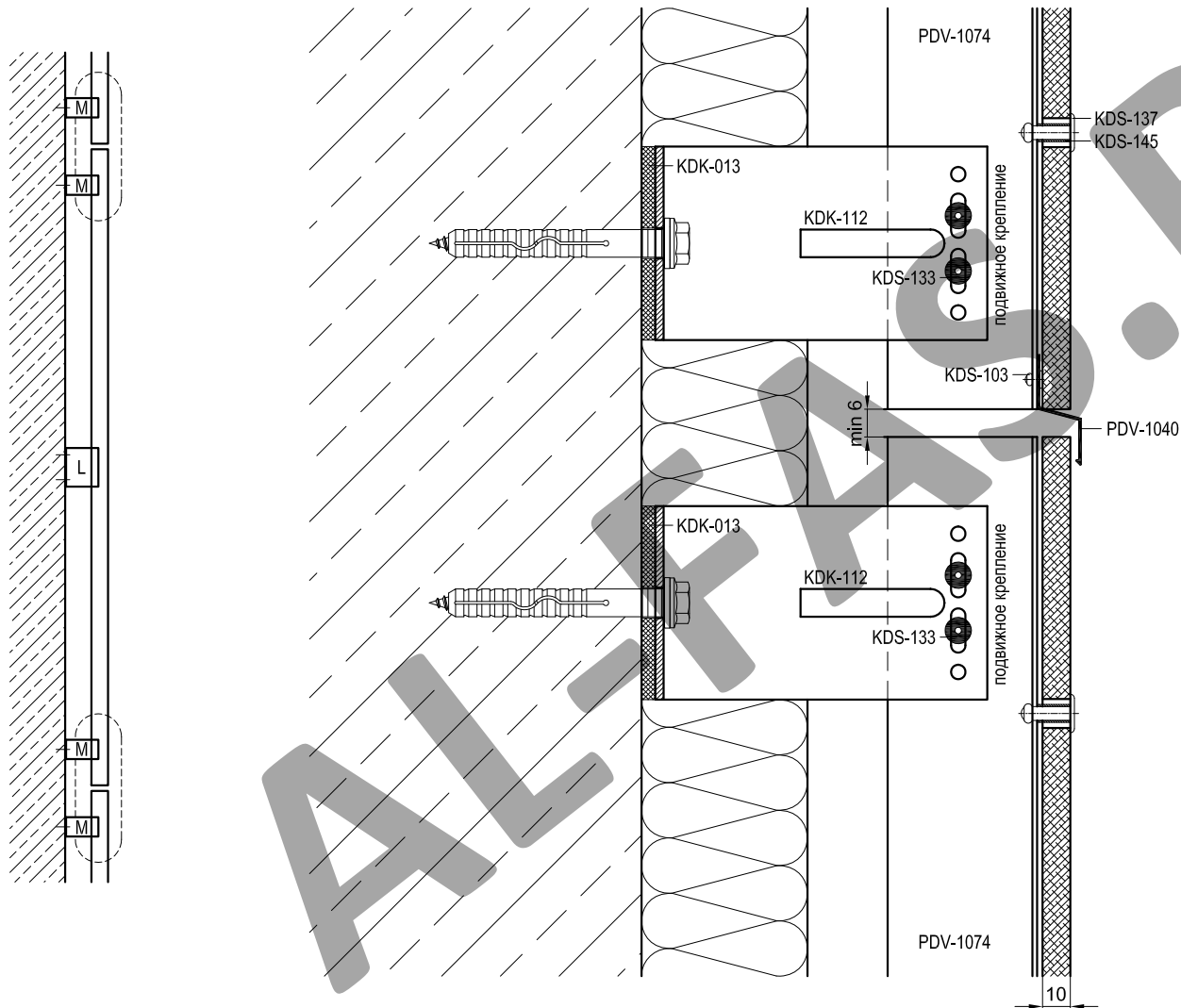


Артикул	Наименование
PDV-1022	L-Профиль 38x54x1,7
PDV-1036	Профиль вспомогательный
PDV-1037	Планка внешнего угла
PDV-1038	Уголок 25x25
PDV-1039	Планка вертикального шва
PDV-1040	Планка горизонтального шва
PDV-1074	T-Профиль 100x54x1,8 *
KDK-012	Термоизолятор L 60
KDK-013	Термоизолятор M 60
KDK-102	Кронштейн L 40x120
KDK-112	Кронштейн M 40x120
KDK-137	Заклепка 5,0x20 K14 A1/A2
KDK-145	Втулка Ø6,5x12 (нерж.) **
KDR-111	Уплотнитель широкий 56 мм
KDR-112	Уплотнитель узкий 36 мм
KDS-103	Заклепка 3,2x10 A2/A2
KDS-133	Заклепка 5x12 A1/A2
KDS-134	Заклепка 5x12 A2/A2
KDS-137	Заклепка 4,8x20 K14 A1/A2 **
KDS-138	Заклепка 4,8x20 K14 A2/A2 **
KDS-143	Саморез 4,2x16 DIN 7504N A2

* Определяется прочностными расчетами

** Определяются толщиной облицовки

Облицовка - фиброцементные и асбестоцементные панели

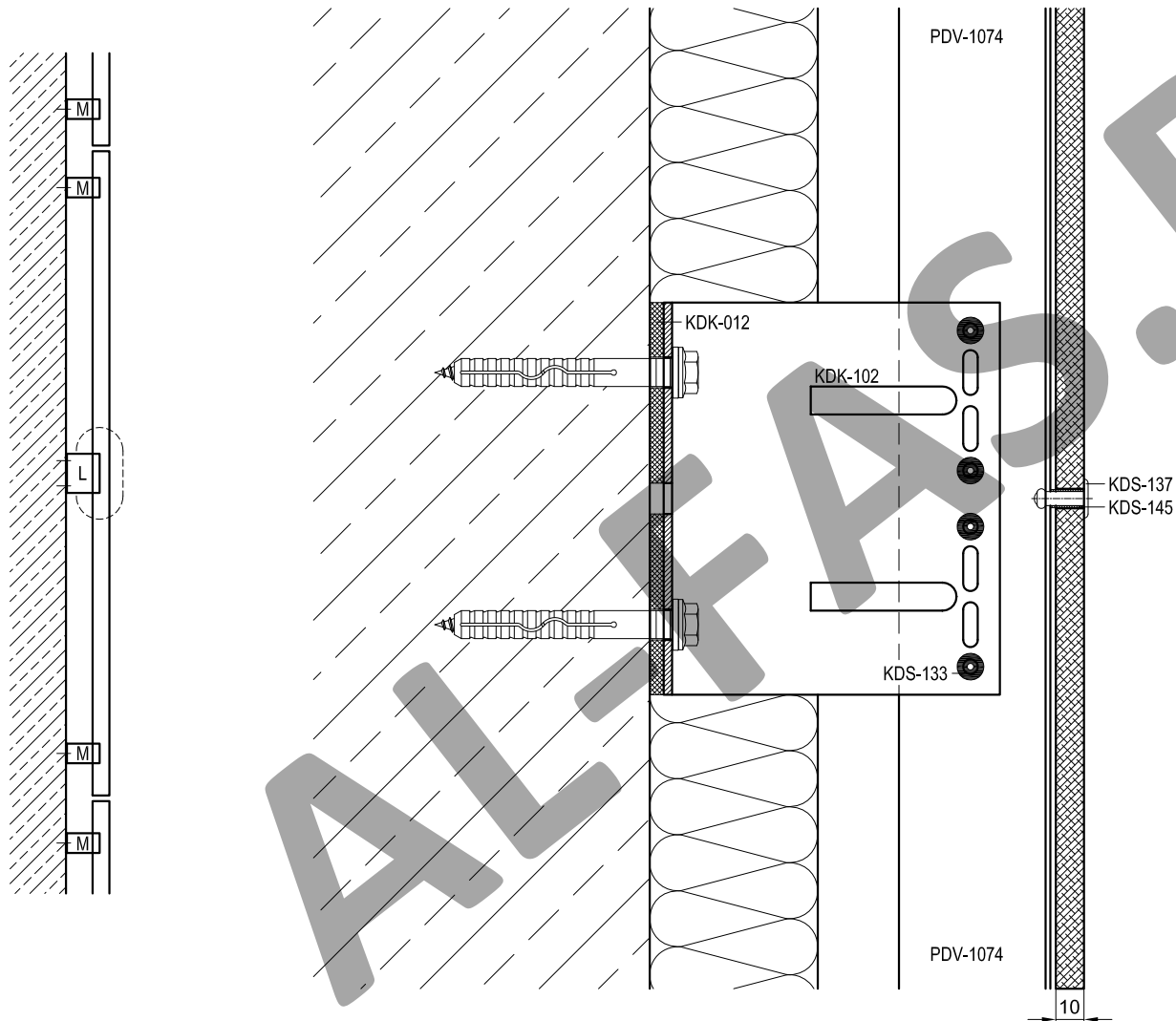


Артикул	Наименование
PDV-1022	L-Профиль 38x54x1,7
PDV-1036	Профиль вспомогательный
PDV-1037	Планка внешнего угла
PDV-1038	Уголок 25x25
PDV-1039	Планка вертикального шва
PDV-1040	Планка горизонтального шва
PDV-1074	T-Профиль 100x54x1,8 *
KDK-012	Термоизолятор L 60
KDK-013	Термоизолятор M 60
KDK-102	Кронштейн L 40x120
KDK-112	Кронштейн M 40x120
KDK-137	Заклепка 5,0x20 K14 A1/A2
KDK-145	Втулка Ø6,5x12 (нерж.) **
KDR-111	Уплотнитель широкий 56 мм
KDR-112	Уплотнитель узкий 36 мм
KDS-103	Заклепка 3,2x10 A2/A2
KDS-133	Заклепка 5x12 A1/A2
KDS-134	Заклепка 5x12 A2/A2
KDS-137	Заклепка 4,8x20 K14 A1/A2 **
KDS-138	Заклепка 4,8x20 K14 A2/A2 **
KDS-143	Саморез 4,2x16 DIN 7504N A2

* Определяется прочностными расчетами

** Определяются толщиной облицовки

Облицовка - фиброцементные и асбестоцементные панели

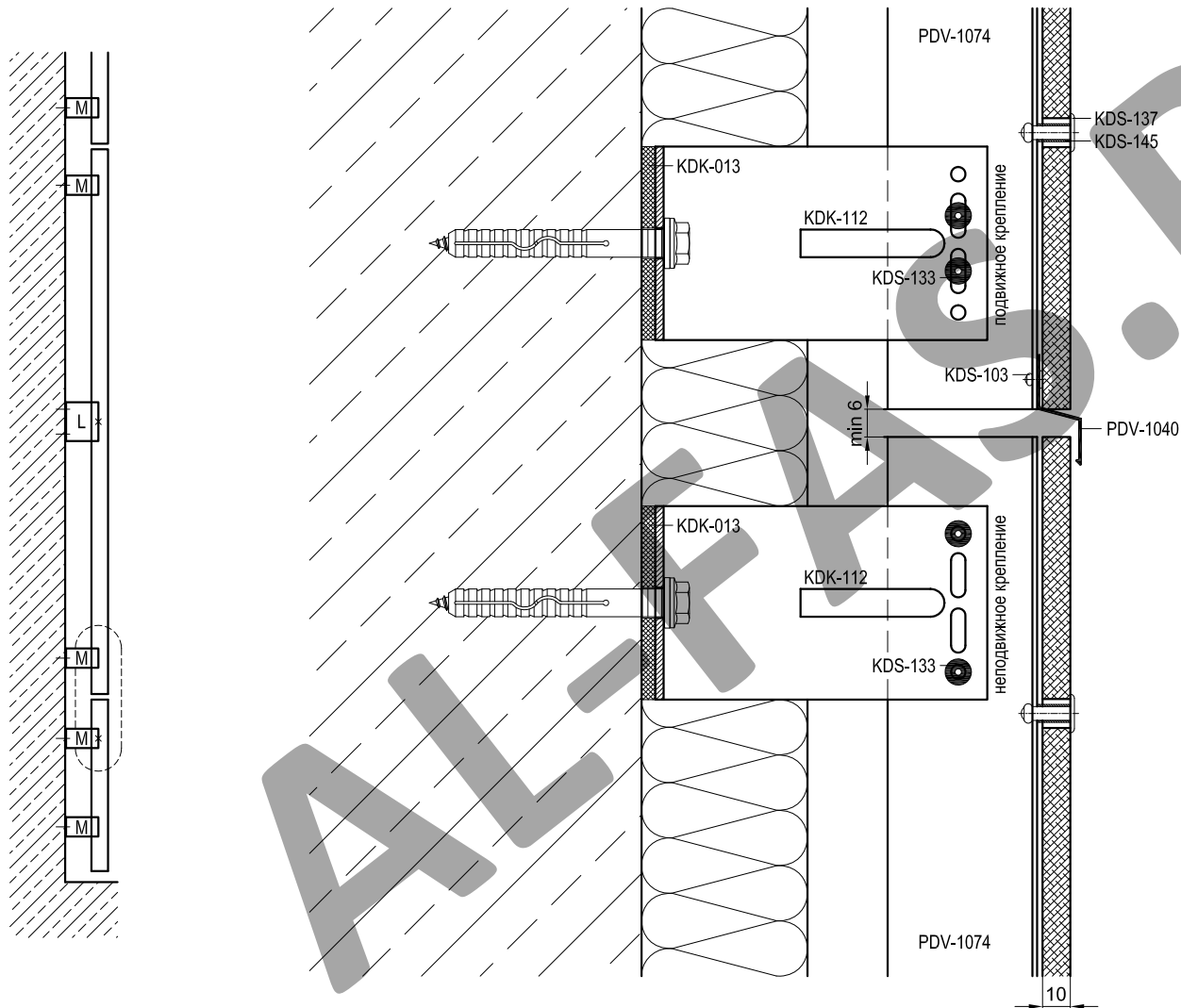


Артикул	Наименование
PDV-1022	L-Профиль 38x54x1,7
PDV-1036	Профиль вспомогательный
PDV-1037	Планка внешнего угла
PDV-1038	Уголок 25x25
PDV-1039	Планка вертикального шва
PDV-1040	Планка горизонтального шва
PDV-1074	T-Профиль 100x54x1,8 *
KDK-012	Термоизолятор L 60
KDK-013	Термоизолятор M 60
KDK-102	Кронштейн L 40x120
KDK-112	Кронштейн M 40x120
KDK-137	Заклепка 5,0x20 K14 A1/A2
KDK-145	Втулка Ø6,5x12 (нерж.) **
KDR-111	Уплотнитель широкий 56 мм
KDR-112	Уплотнитель узкий 36 мм
KDS-103	Заклепка 3,2x10 A2/A2
KDS-133	Заклепка 5x12 A1/A2
KDS-134	Заклепка 5x12 A2/A2
KDS-137	Заклепка 4,8x20 K14 A1/A2 **
KDS-138	Заклепка 4,8x20 K14 A2/A2 **
KDS-143	Саморез 4,2x16 DIN 7504N A2

* Определяется прочностными расчетами

** Определяются толщиной облицовки

Облицовка - фиброцементные и асбестоцементные панели

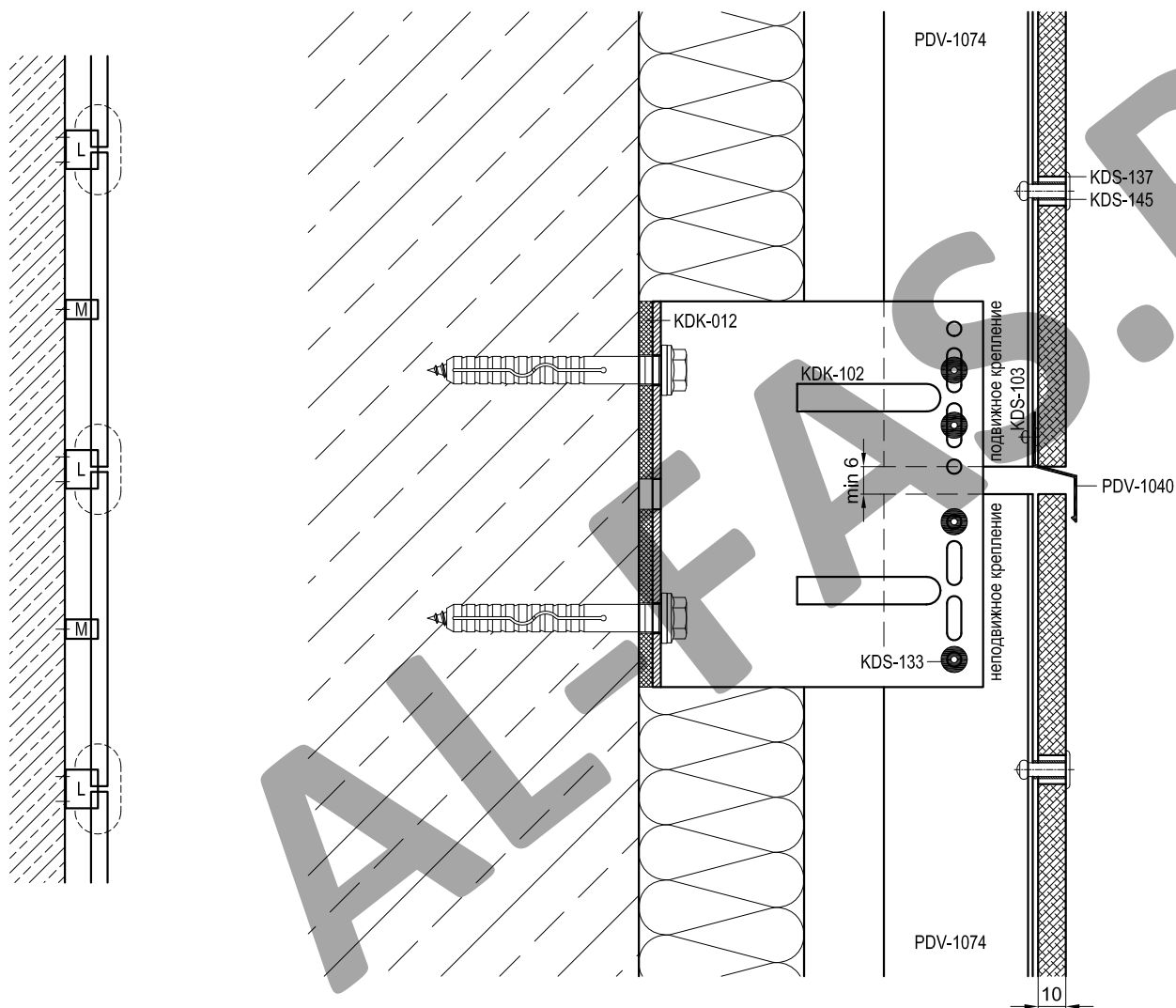


Артикул	Наименование
PDV-1022	L-Профиль 38x54x1,7
PDV-1036	Профиль вспомогательный
PDV-1037	Планка внешнего угла
PDV-1038	Уголок 25x25
PDV-1039	Планка вертикального шва
PDV-1040	Планка горизонтального шва
PDV-1074	T-Профиль 100x54x1,8 *
KDK-012	Термоизолятор L 60
KDK-013	Термоизолятор M 60
KDK-102	Кронштейн L 40x120
KDK-112	Кронштейн M 40x120
KDK-137	Заклепка 5,0x20 K14 A1/A2
KDK-145	Втулка Ø6,5x12 (нерж.) **
KDR-111	Уплотнитель широкий 56 мм
KDR-112	Уплотнитель узкий 36 мм
KDS-103	Заклепка 3,2x10 A2/A2
KDS-133	Заклепка 5x12 A1/A2
KDS-134	Заклепка 5x12 A2/A2
KDS-137	Заклепка 4,8x20 K14 A1/A2 **
KDS-138	Заклепка 4,8x20 K14 A2/A2 **
KDS-143	Саморез 4,2x16 DIN 7504N A2

* Определяется прочностными расчетами

** Определяются толщиной облицовки

Облицовка - фиброцементные и асбестоцементные панели

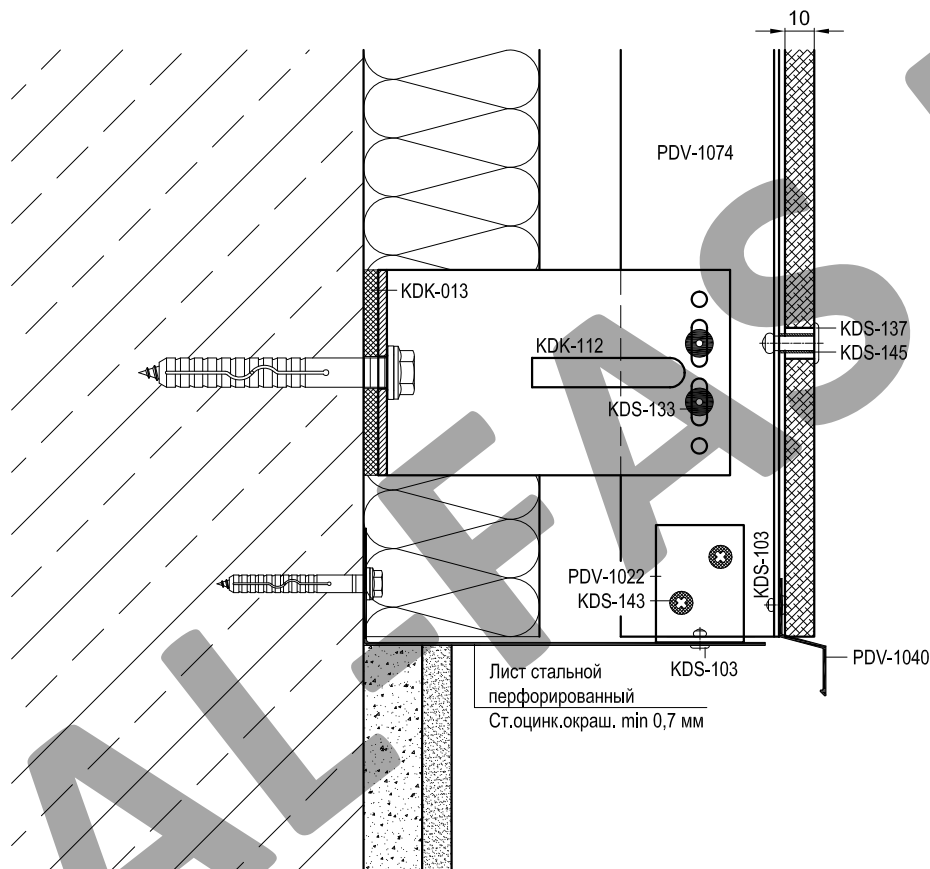


Артикул	Наименование
PDV-1022	L-Профиль 38x54x1,7
PDV-1036	Профиль вспомогательный
PDV-1037	Планка внешнего угла
PDV-1038	Уголок 25x25
PDV-1039	Планка вертикального шва
PDV-1040	Планка горизонтального шва
PDV-1074	T-Профиль 100x54x1,8 *
KDK-012	Термоизолятор L 60
KDK-013	Термоизолятор M 60
KDK-102	Кронштейн L 40x120
KDK-112	Кронштейн M 40x120
KDK-137	Заклепка 5,0x20 K14 A1/A2
KDK-145	Втулка Ø6,5x12 (нерж.) **
KDR-111	Уплотнитель широкий 56 мм
KDR-112	Уплотнитель узкий 36 мм
KDS-103	Заклепка 3,2x10 A2/A2
KDS-133	Заклепка 5x12 A1/A2
KDS-134	Заклепка 5x12 A2/A2
KDS-137	Заклепка 4,8x20 K14 A1/A2 **
KDS-138	Заклепка 4,8x20 K14 A2/A2 **
KDS-143	Саморез 4,2x16 DIN 7504N A2

* Определяется прочностными расчетами

** Определяются толщиной облицовки

Облицовка - фиброцементные и асбестоцементные панели

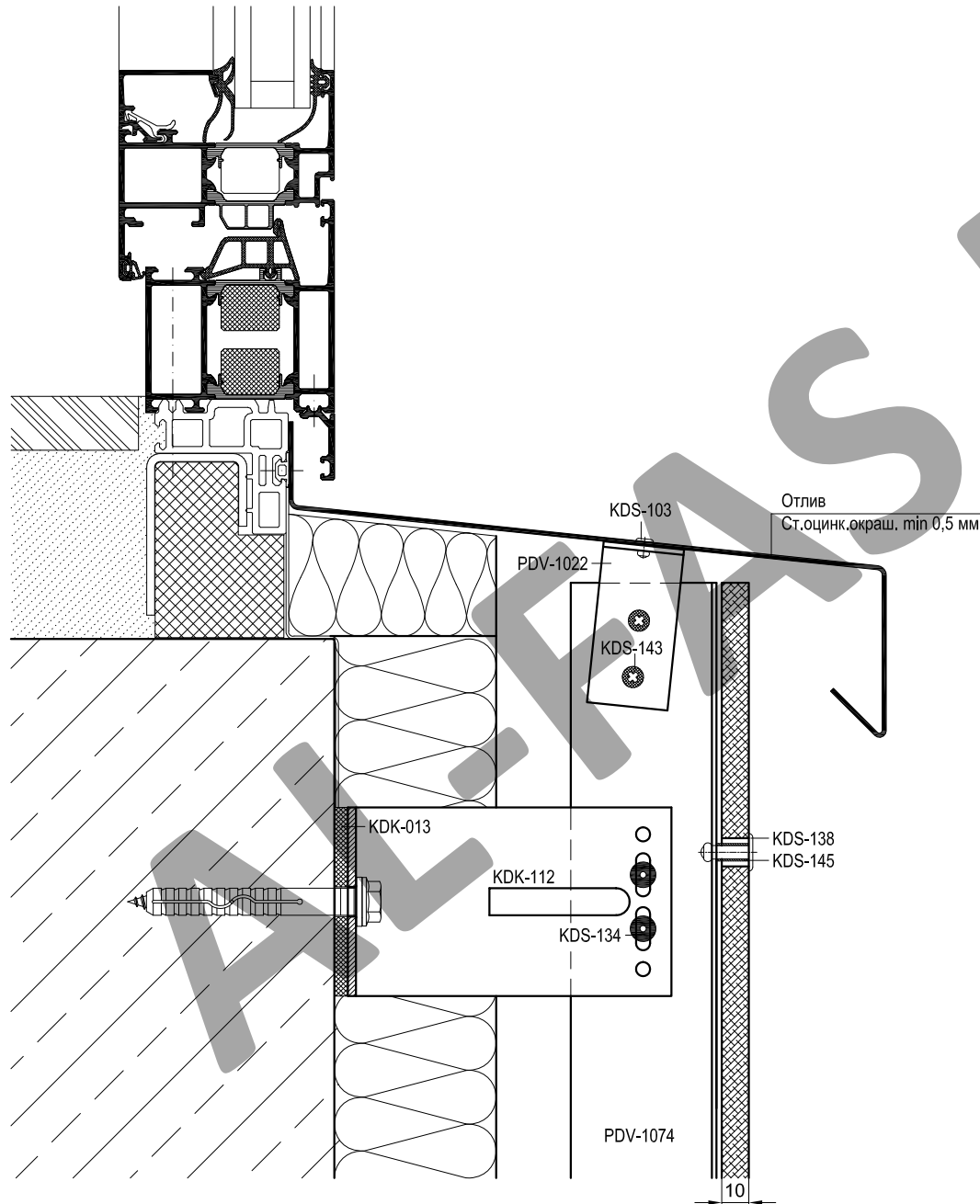


Артикул	Наименование
PDV-1022	L-Профиль 38x54x1,7
PDV-1036	Профиль вспомогательный
PDV-1037	Планка внешнего угла
PDV-1038	Уголок 25x25
PDV-1039	Планка вертикального шва
PDV-1040	Планка горизонтального шва
PDV-1074	T-Профиль 100x54x1,8 *
KDK-012	Термоизолятор L 60
KDK-013	Термоизолятор M 60
KDK-102	Кронштейн L 40x120
KDK-112	Кронштейн M 40x120
KDK-137	Заклепка 5,0x20 K14 A1/A2
KDK-145	Втулка Ø6,5x12 (нерж.) **
KDR-111	Уплотнитель широкий 56 мм
KDR-112	Уплотнитель узкий 36 мм
KDS-103	Заклепка 3,2x10 A2/A2
KDS-133	Заклепка 5x12 A1/A2
KDS-134	Заклепка 5x12 A2/A2
KDS-137	Заклепка 4,8x20 K14 A1/A2 **
KDS-138	Заклепка 4,8x20 K14 A2/A2 **
KDS-143	Саморез 4,2x16 DIN 7504N A2

* Определяется прочностными расчетами

** Определяются толщиной облицовки

Облицовка - фиброцементные и асбестоцементные панели

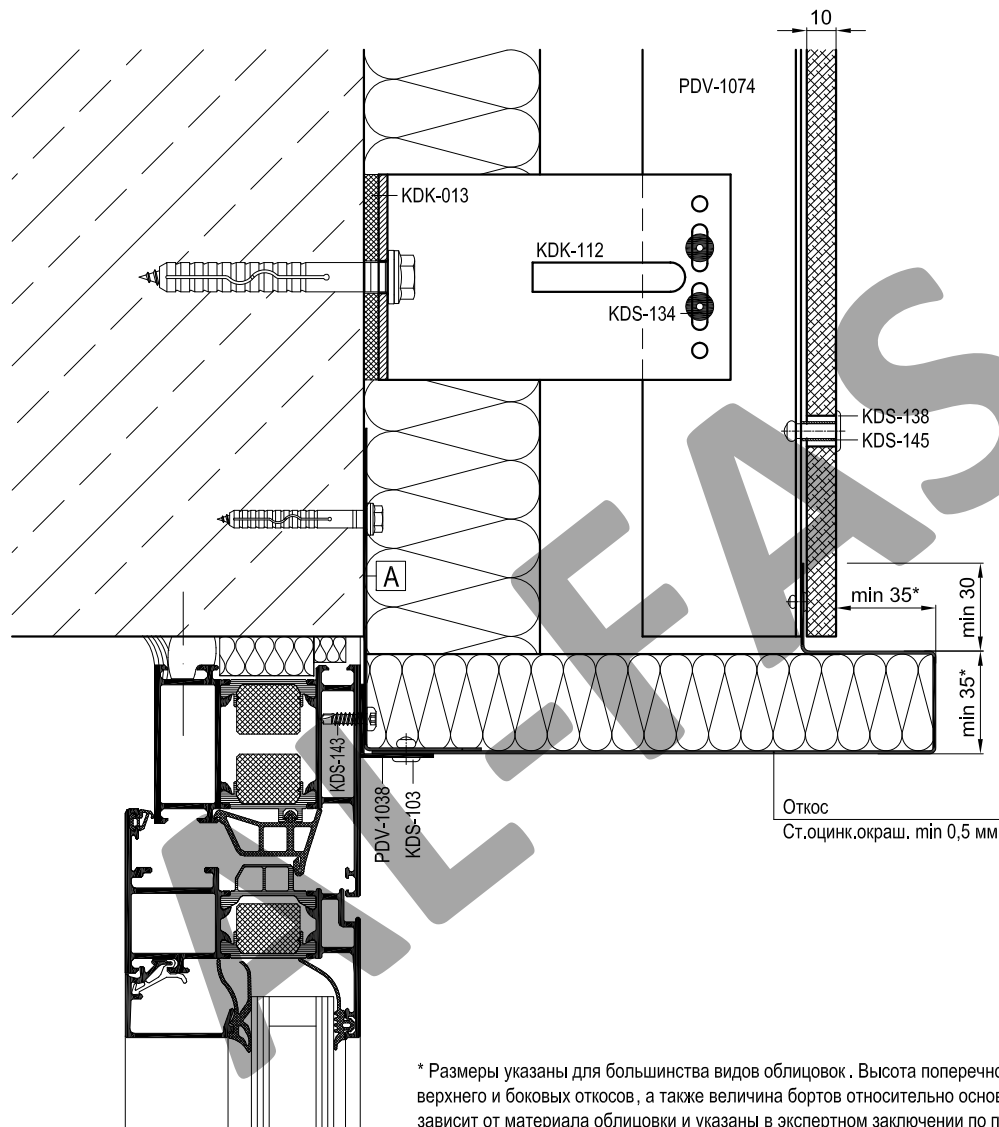


Артикул	Наименование
PDV-1022	L-Профиль 38x54x1,7
PDV-1036	Профиль вспомогательный
PDV-1037	Планка внешнего угла
PDV-1038	Уголок 25x25
PDV-1039	Планка вертикального шва
PDV-1040	Планка горизонтального шва
PDV-1074	T-Профиль 100x54x1,8 *
KDK-012	Термоизолятор L 60
KDK-013	Термоизолятор M 60
KDK-102	Кронштейн L 40x120
KDK-112	Кронштейн M 40x120
KDK-137	Заклепка 5,0x20 K14 A1/A2
KDK-145	Втулка Ø6,5x12 (нерж.) **
KDR-111	Уплотнитель широкий 56 мм
KDR-112	Уплотнитель узкий 36 мм
KDS-103	Заклепка 3,2x10 A2/A2
KDS-133	Заклепка 5x12 A1/A2
KDS-134	Заклепка 5x12 A2/A2
KDS-137	Заклепка 4,8x20 K14 A1/A2 **
KDS-138	Заклепка 4,8x20 K14 A2/A2 **
KDS-143	Саморез 4,2x16 DIN 7504N A2

* Определяется прочностными расчетами

** Определяются толщиной облицовки

Облицовка - фиброцементные и асбестоцементные панели



Артикул	Наименование
PDV-1022	L-Профиль 38x54x1,7
PDV-1036	Профиль вспомогательный
PDV-1037	Планка внешнего угла
PDV-1038	Уголок 25x25
PDV-1039	Планка вертикального шва
PDV-1040	Планка горизонтального шва
PDV-1074	T-Профиль 100x54x1,8 *
KDK-012	Термоизолятор L 60
KDK-013	Термоизолятор M 60
KDK-102	Кронштейн L 40x120
KDK-112	Кронштейн M 40x120
KDK-137	Заклепка 5,0x20 K14 A1/A2
KDK-145	Втулка Ø6,5x12 (нерж.) **
KDR-111	Уплотнитель широкий 56 мм
KDR-112	Уплотнитель узкий 36 мм
KDS-103	Заклепка 3,2x10 A2/A2
KDS-133	Заклепка 5x12 A1/A2
KDS-134	Заклепка 5x12 A2/A2
KDS-137	Заклепка 4,8x20 K14 A1/A2 **
KDS-138	Заклепка 4,8x20 K14 A2/A2 **
KDS-143	Саморез 4,2x16 DIN 7504N A2

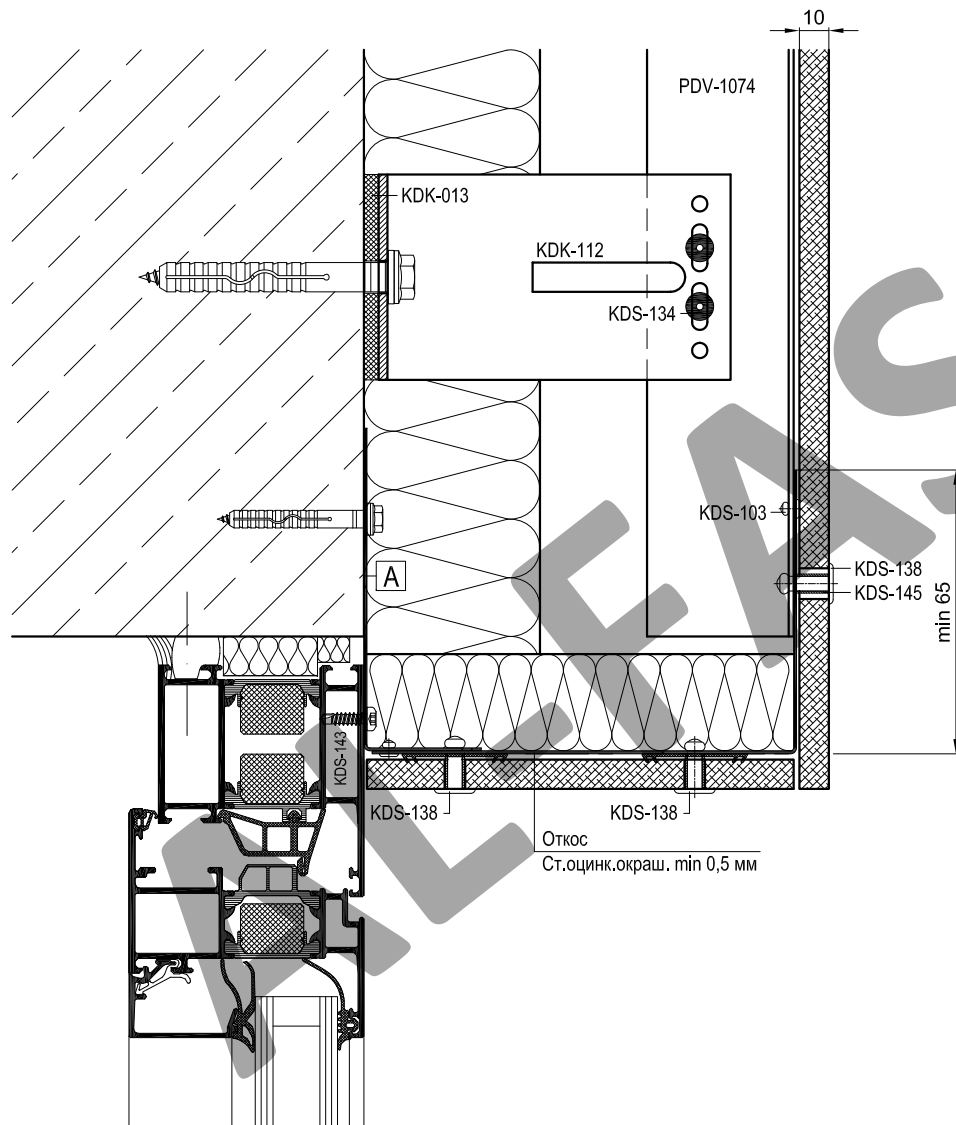
* Размеры указаны для большинства видов облицовок. Высота поперечного сечения выступов -бортов верхнего и боковых откосов, а также величина бортов относительно основной плоскости облицовки зависит от материала облицовки и указаны в экспертном заключении по пожаробезопасности.

* Определяется прочностными расчетами

** Определяются толщиной облицовки

A	Уголок (ст.оцинк.окраш. min 0,5 мм)
	L = ширина проема, шаг крепления max 400 мм

Облицовка - фиброцементные и асбестоцементные панели



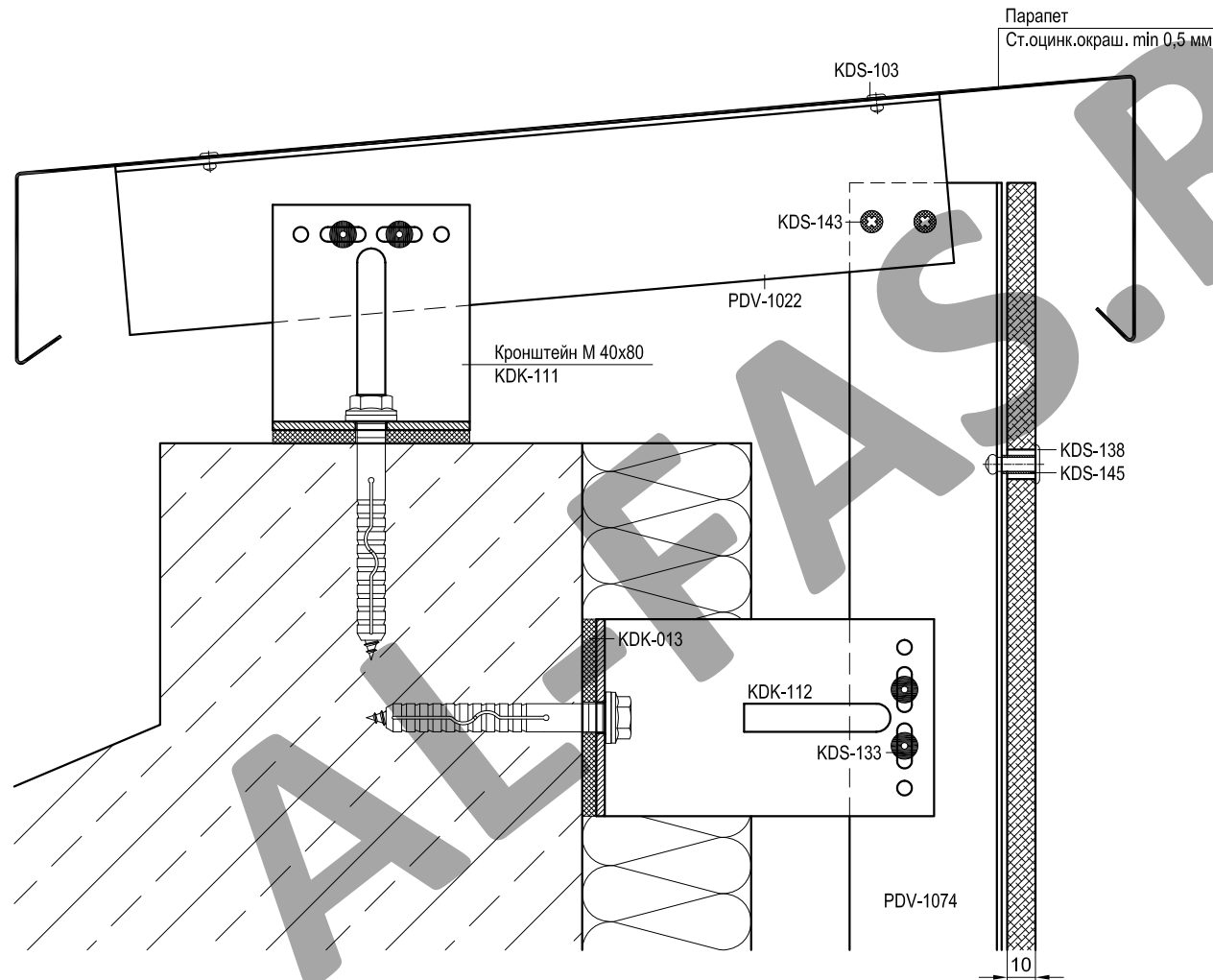
Артикул	Наименование
PDV-1022	L-Профиль 38x54x1,7
PDV-1036	Профиль вспомогательный
PDV-1037	Планка внешнего угла
PDV-1038	Уголок 25x25
PDV-1039	Планка вертикального шва
PDV-1040	Планка горизонтального шва
PDV-1074	T-Профиль 100x54x1,8 *
KDK-012	Термоизолятор L 60
KDK-013	Термоизолятор M 60
KDK-102	Кронштейн L 40x120
KDK-112	Кронштейн M 40x120
KDK-137	Заклепка 5,0x20 K14 A1/A2
KDK-145	Втулка Ø6,5x12 (нерж.) **
KDR-111	Уплотнитель широкий 56 мм
KDR-112	Уплотнитель узкий 36 мм
KDS-103	Заклепка 3,2x10 A2/A2
KDS-133	Заклепка 5x12 A1/A2
KDS-134	Заклепка 5x12 A2/A2
KDS-137	Заклепка 4,8x20 K14 A1/A2 **
KDS-138	Заклепка 4,8x20 K14 A2/A2 **
KDS-143	Саморез 4,2x16 DIN 7504N A2

* Определяется прочностными расчетами

** Определяются толщиной облицовки

A	Уголок (ст.оцинк.окраш. min 0,5 мм)
	L = ширина проема, шаг крепления max 400 мм

Облицовка - фиброцементные и асбестоцементные панели

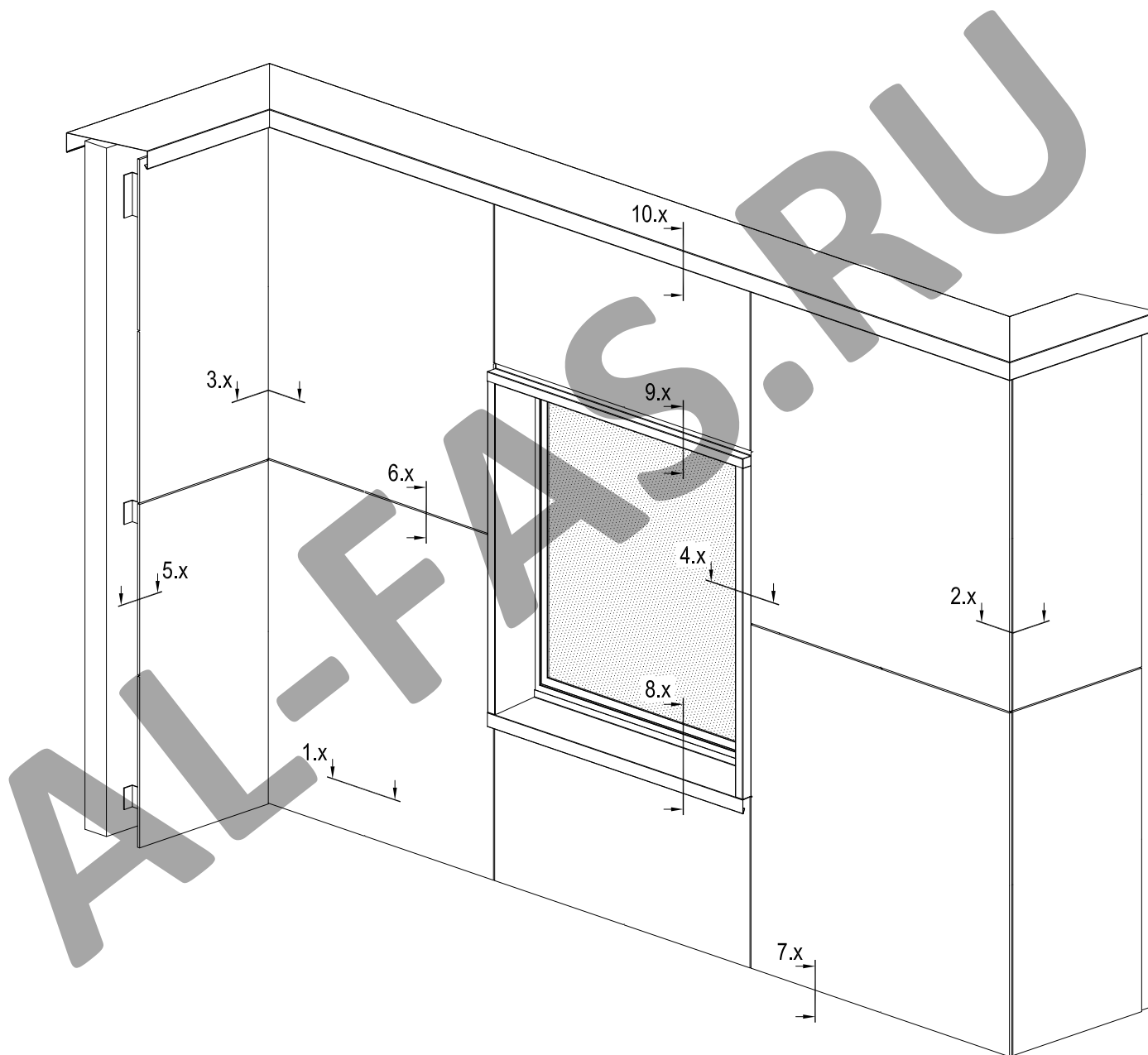


Артикул	Наименование
PDV-1022	L-Профиль 38x54x1,7
PDV-1036	Профиль вспомогательный
PDV-1037	Планка внешнего угла
PDV-1038	Уголок 25x25
PDV-1039	Планка вертикального шва
PDV-1040	Планка горизонтального шва
PDV-1074	T-Профиль 100x54x1,8 *
KDK-012	Термоизолятор L 60
KDK-013	Термоизолятор M 60
KDK-102	Кронштейн L 40x120
KDK-112	Кронштейн M 40x120
KDK-137	Заклепка 5,0x20 K14 A1/A2
KDK-145	Втулка Ø6,5x12 (нерж.) **
KDR-111	Уплотнитель широкий 56 мм
KDR-112	Уплотнитель узкий 36 мм
KDS-103	Заклепка 3,2x10 A2/A2
KDS-133	Заклепка 5x12 A1/A2
KDS-134	Заклепка 5x12 A2/A2
KDS-137	Заклепка 4,8x20 K14 A1/A2 **
KDS-138	Заклепка 4,8x20 K14 A2/A2 **
KDS-143	Саморез 4,2x16 DIN 7504N A2

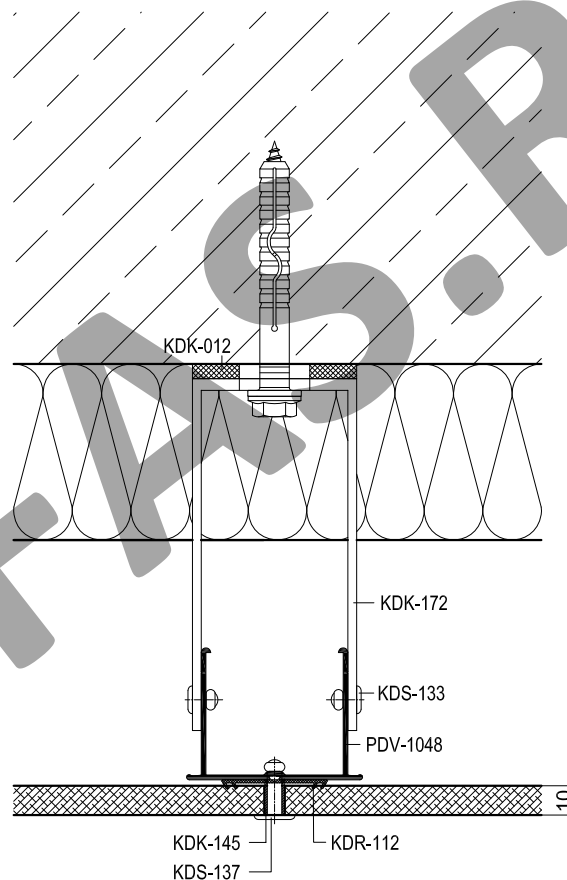
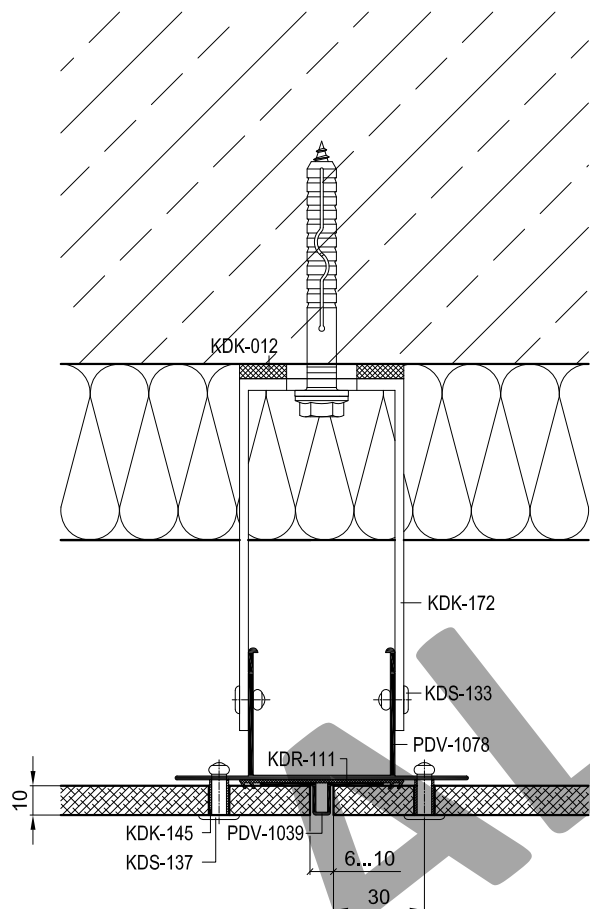
* Определяется прочностными расчетами

** Определяются толщиной облицовки

Облицовка - фиброцементные и асбестоцементные панели



Облицовка - фиброцементные и асбестоцементные панели



Артикул	Наименование
PDV-1022	L-профиль 38x54x1,7
PDV-1036	Профиль вспомогательный
PDV-1037	Планка внешнего угла
PDV-1038	Уголок 25x25
PDV-1039	Планка вертикального шва
PDV-1040	Планка горизонтального шва
PDV-1048	H-профиль 60x45x1,6 *
PDV-1078	H-профиль 100x45x1,6 *
KDK-012	Термоизолятор L 60
KDK-013	Термоизолятор M 60
KDK-137	Заклепка 5,0x20 K14 A1/A2
KDK-145	Втулка Ø6,5x12 (нерж.) **
KDK-172	Кронштейн UL 120
KDK-182	Кронштейн UM 120
KDR-111	Уплотнитель широкий 56 мм
KDR-112	Уплотнитель узкий 36 мм
KDS-103	Заклепка 3,2x10 A2/A2
KDS-133	Заклепка 5x12 A1/A2
KDS-134	Заклепка 5x12 A2/A2
KDS-137	Заклепка 4,8x20 K14 A1/A2 **
KDS-138	Заклепка 4,8x20 K14 A2/A2 **
KDS-143	Саморез 4,2x16 DIN 7504N A2

Допускается вариант конструкции без применения планки вертикального шва PDV-1039. В этом случае зазор между плитами облицовки должен быть не менее 4 мм.

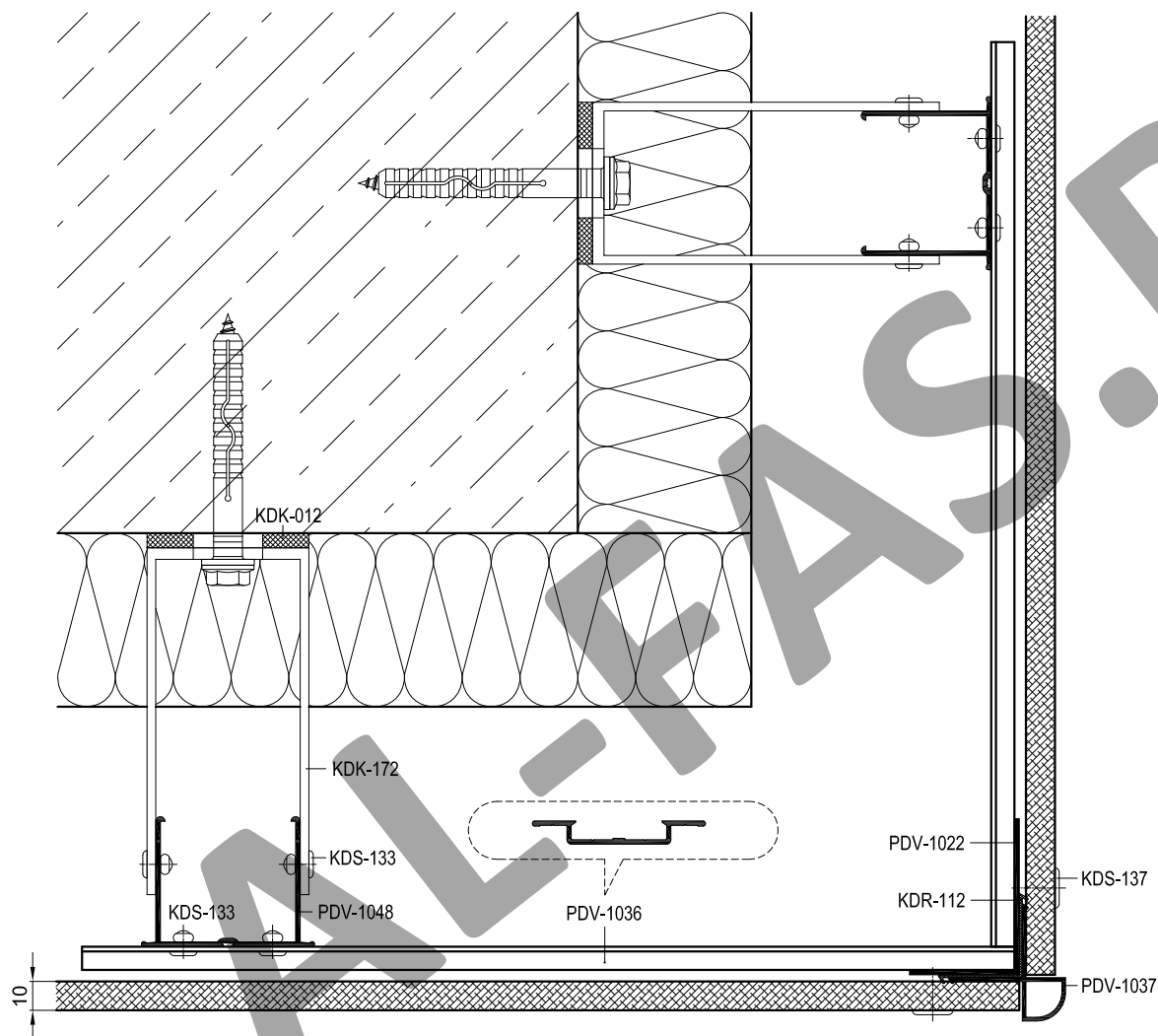

Внимание!

Для крепления облицовки применяется профиль PDV-1048, а в местах их стыковки профиль PDV-1078.

* Определяется прочностными расчетами

** Определяются толщиной облицовки

Облицовка - фиброцементные и асбестоцементные панели

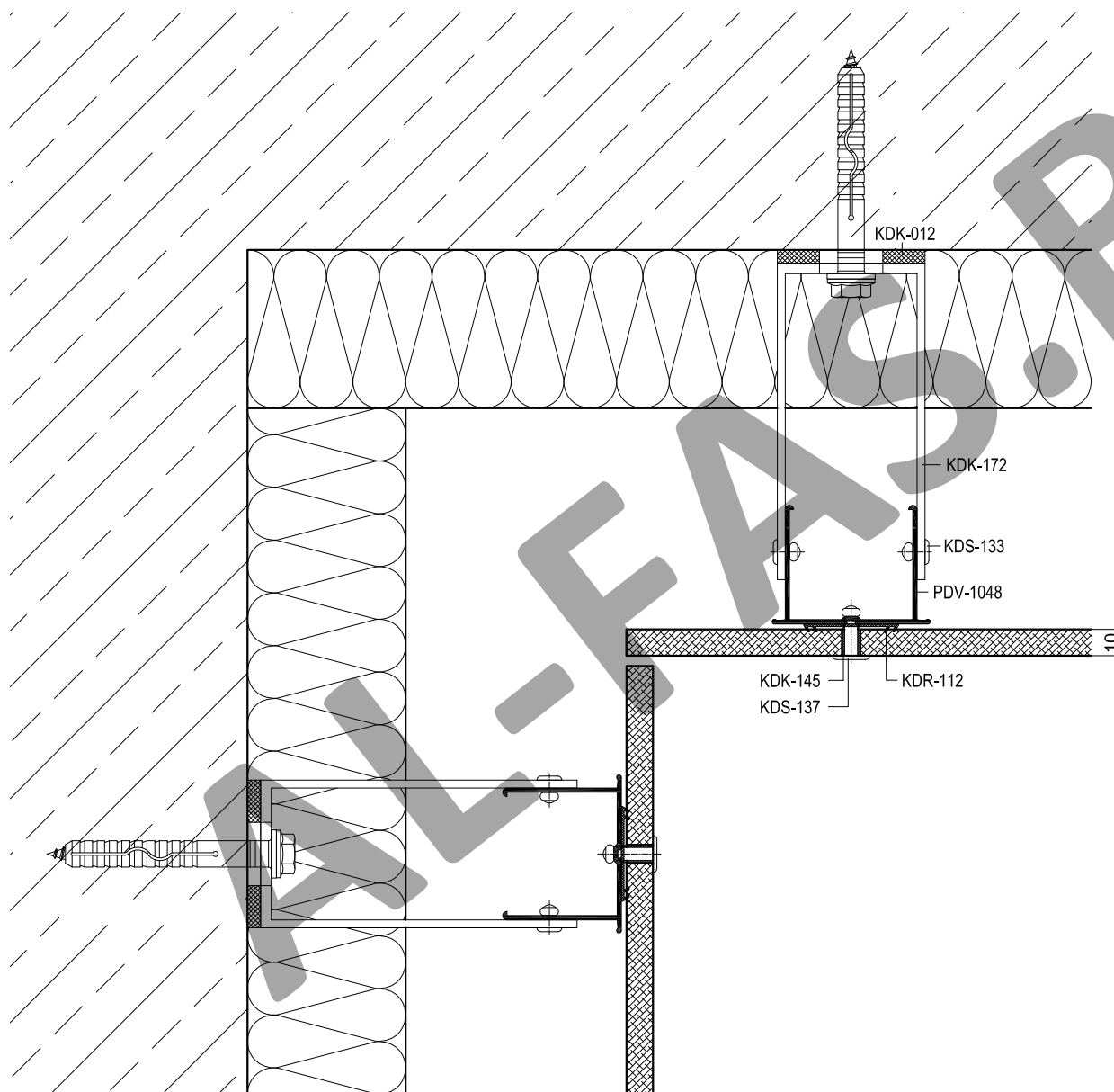


Артикул	Наименование
PDV-1022	L-профиль 38x54x1,7
PDV-1036	Профиль вспомогательный
PDV-1037	Планка внешнего угла
PDV-1038	Уголок 25x25
PDV-1039	Планка вертикального шва
PDV-1040	Планка горизонтального шва
PDV-1048	H-профиль 60x45x1,6 *
PDV-1078	H-профиль 100x45x1,6 *
KDK-012	Термоизолятор L 60
KDK-013	Термоизолятор M 60
KDK-137	Заклепка 5,0x20 K14 A1/A2
KDK-145	Втулка Ø6,5x12 (нерж.) **
KDK-172	Кронштейн UL 120
KDK-182	Кронштейн UM 120
KDR-111	Уплотнитель широкий 56 мм
KDR-112	Уплотнитель узкий 36 мм
KDS-103	Заклепка 3,2x10 A2/A2
KDS-133	Заклепка 5x12 A1/A2
KDS-134	Заклепка 5x12 A2/A2
KDS-137	Заклепка 4,8x20 K14 A1/A2 **
KDS-138	Заклепка 4,8x20 K14 A2/A2 **
KDS-143	Саморез 4,2x16 DIN 7504N A2

* Определяется прочностными расчетами

** Определяются толщиной облицовки

Облицовка - фиброцементные и асбестоцементные панели

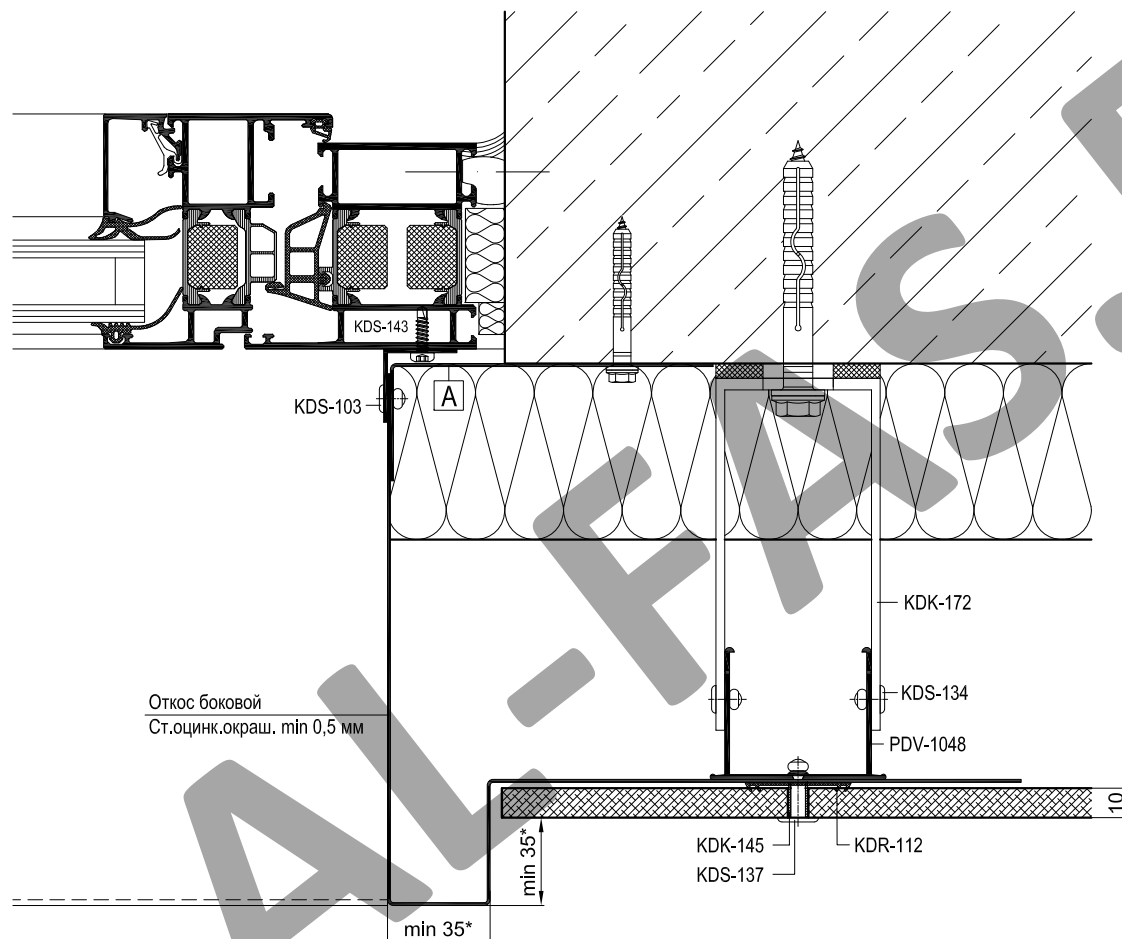


Артикул	Наименование
PDV-1022	L-профиль 38x54x1,7
PDV-1036	Профиль вспомогательный
PDV-1037	Планка внешнего угла
PDV-1038	Уголок 25x25
PDV-1039	Планка вертикального шва
PDV-1040	Планка горизонтального шва
PDV-1048	H-профиль 60x45x1,6 *
PDV-1078	H-профиль 100x45x1,6 *
KDK-012	Термоизолятор L 60
KDK-013	Термоизолятор M 60
KDK-137	Заклепка 5,0x20 K14 A1/A2
KDK-145	Втулка Ø6,5x12 (нерж.) **
KDK-172	Кронштейн UL 120
KDK-182	Кронштейн UM 120
KDR-111	Уплотнитель широкий 56 мм
KDR-112	Уплотнитель узкий 36 мм
KDS-103	Заклепка 3,2x10 A2/A2
KDS-133	Заклепка 5x12 A1/A2
KDS-134	Заклепка 5x12 A2/A2
KDS-137	Заклепка 4,8x20 K14 A1/A2 **
KDS-138	Заклепка 4,8x20 K14 A2/A2 **
KDS-143	Саморез 4,2x16 DIN 7504N A2

* Определяется прочностными расчетами

** Определяются толщиной облицовки

Облицовка - фиброцементные и асбестоцементные панели


 Откос боковой
 Ст.оцинк.окраш. min 0,5 мм

Артикул	Наименование
PDV-1022	L-профиль 38x54x1,7
PDV-1036	Профиль вспомогательный
PDV-1037	Планка внешнего угла
PDV-1038	Уголок 25x25
PDV-1039	Планка вертикального шва
PDV-1040	Планка горизонтального шва
PDV-1048	H-профиль 60x45x1,6 *
PDV-1078	H-профиль 100x45x1,6 *
KDK-012	Термоизолятор L 60
KDK-013	Термоизолятор M 60
KDK-137	Заклепка 5,0x20 K14 A1/A2
KDK-145	Втулка Ø6,5x12 (нерж.) **
KDK-172	Кронштейн UL 120
KDK-182	Кронштейн UM 120
KDR-111	Уплотнитель широкий 56 мм
KDR-112	Уплотнитель узкий 36 мм
KDS-103	Заклепка 3,2x10 A2/A2
KDS-133	Заклепка 5x12 A1/A2
KDS-134	Заклепка 5x12 A2/A2
KDS-137	Заклепка 4,8x20 K14 A1/A2 **
KDS-138	Заклепка 4,8x20 K14 A2/A2 **
KDS-143	Саморез 4,2x16 DIN 7504N A2

* Определяется прочностными расчетами

** Определяются толщиной облицовки

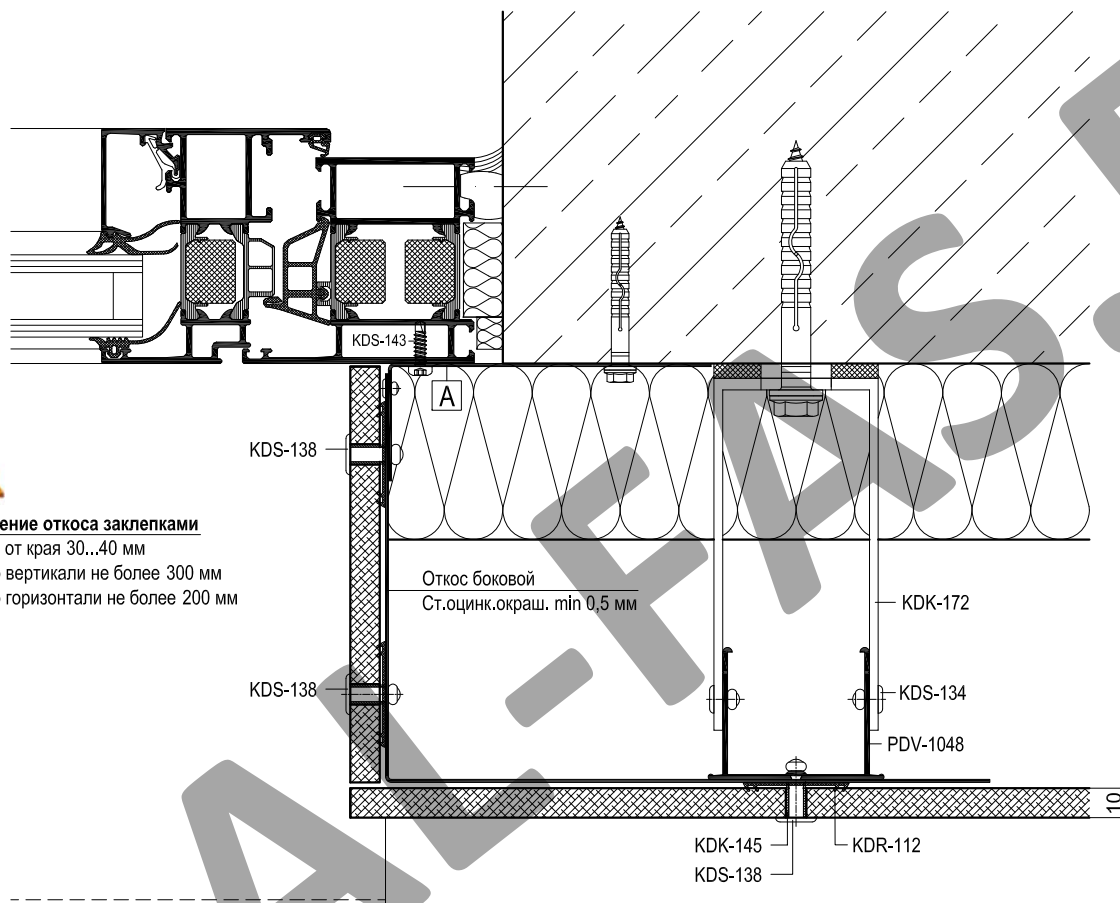
* Размеры указаны для большинства видов облицовок. Высота поперечного сечения выступов-бортов верхнего и боковых откосов, а также величина бортов относительно основной плоскости облицовки зависит от материала облицовки и указаны в экспертном заключении по пожаробезопасности.

A	Уголок (ст.оцинк.окраш. min 0,5 мм)
	L = высота проема, шаг крепления max 600 мм

Облицовка - фиброцементные и асбестоцементные панели



Крепление откоса заклепками
 отступ от края 30...40 мм
 шаг по вертикали не более 300 мм
 шаг по горизонтали не более 200 мм



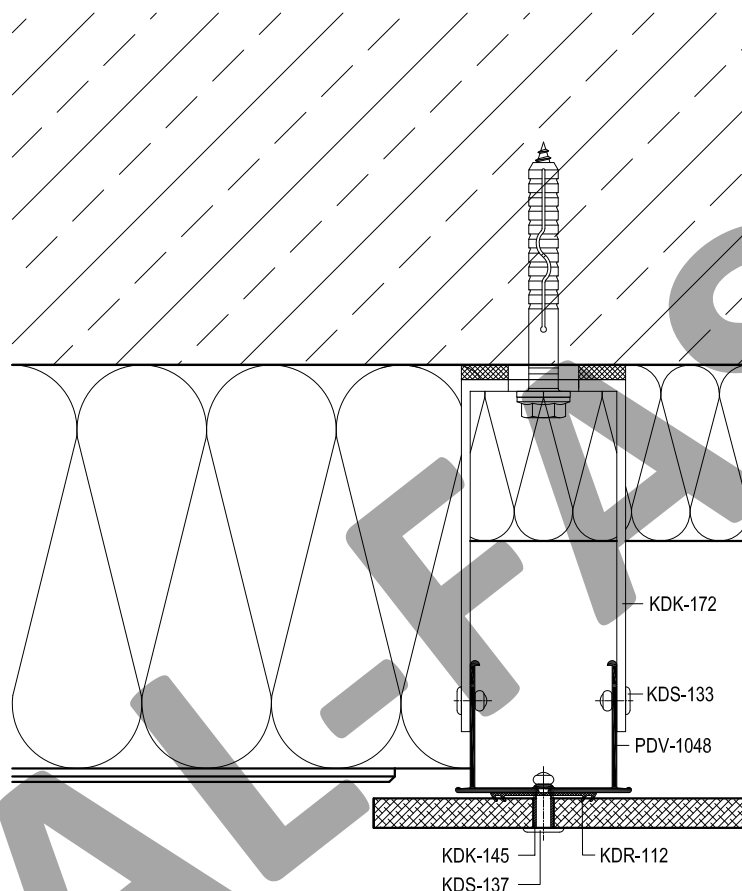
Артикул	Наименование
PDV-1022	L-профиль 38x54x1,7
PDV-1036	Профиль вспомогательный
PDV-1037	Планка внешнего угла
PDV-1038	Уголок 25x25
PDV-1039	Планка вертикального шва
PDV-1040	Планка горизонтального шва
PDV-1048	H-профиль 60x45x1,6 *
PDV-1078	H-профиль 100x45x1,6 *
KDK-012	Термоизолятор L 60
KDK-013	Термоизолятор M 60
KDK-137	Заклепка 5,0x20 K14 A1/A2
KDK-145	Втулка Ø6,5x12 (нерж.) **
KDK-172	Кронштейн UL 120
KDK-182	Кронштейн UM 120
KDR-111	Уплотнитель широкий 56 мм
KDR-112	Уплотнитель узкий 36 мм
KDS-103	Заклепка 3,2x10 A2/A2
KDS-133	Заклепка 5x12 A1/A2
KDS-134	Заклепка 5x12 A2/A2
KDS-137	Заклепка 4,8x20 K14 A1/A2 **
KDS-138	Заклепка 4,8x20 K14 A2/A2 **
KDS-143	Саморез 4,2x16 DIN 7504N A2

* Определяется прочностными расчетами

** Определяются толщиной облицовки

A	Уголок (ст.оцинк.окраш. min 0,5 мм)
	L = высота проема, шаг крепления max 600 мм

Облицовка - фиброцементные и асбестоцементные панели

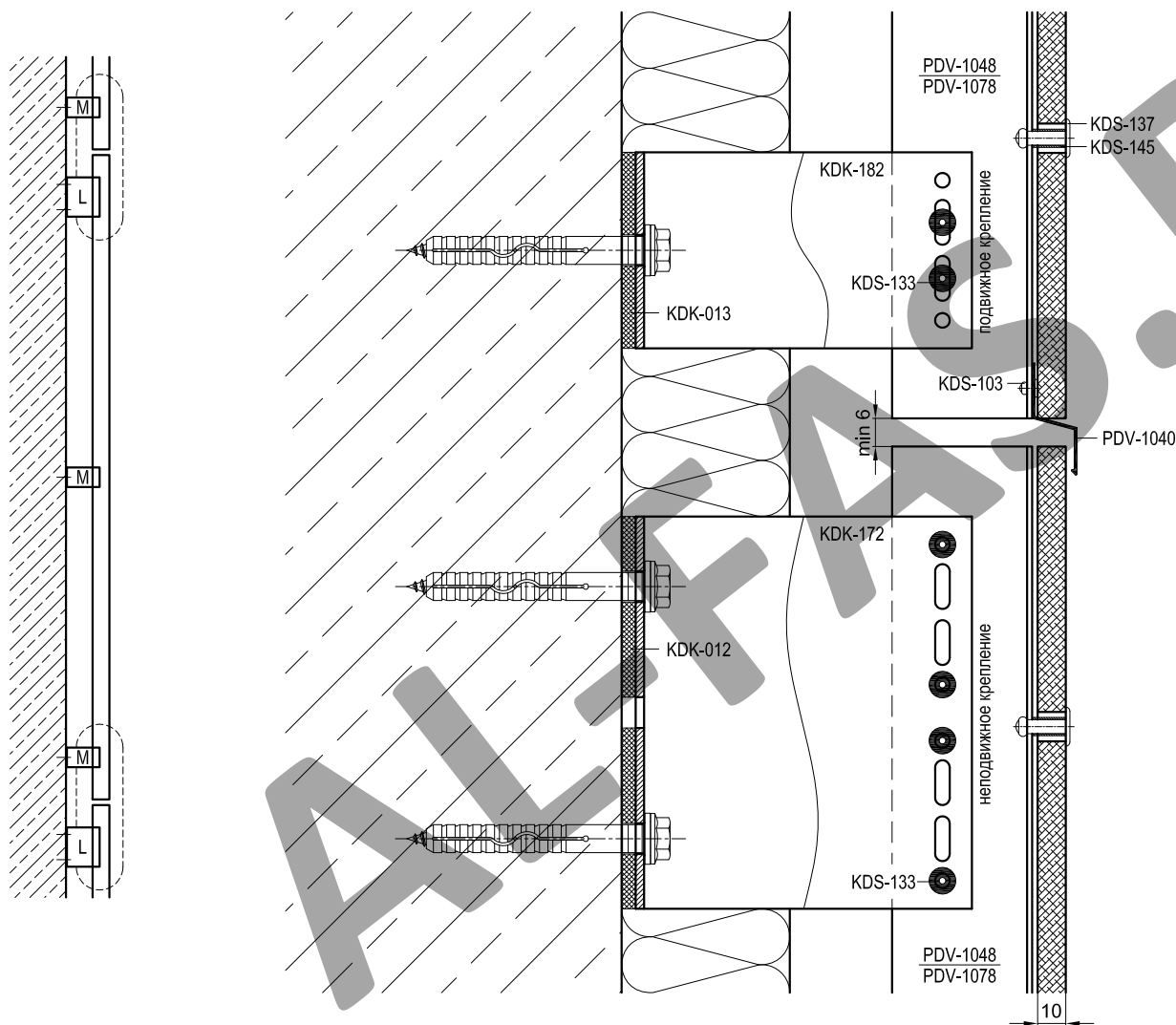


Артикул	Наименование
PDV-1022	L-профиль 38x54x1,7
PDV-1036	Профиль вспомогательный
PDV-1037	Планка внешнего угла
PDV-1038	Уголок 25x25
PDV-1039	Планка вертикального шва
PDV-1040	Планка горизонтального шва
PDV-1048	H-профиль 60x45x1,6 *
PDV-1078	H-профиль 100x45x1,6 *
KDK-012	Термоизолятор L 60
KDK-013	Термоизолятор M 60
KDK-137	Заклепка 5,0x20 K14 A1/A2
KDK-145	Втулка Ø6,5x12 (нерж.) **
KDK-172	Кронштейн UL 120
KDK-182	Кронштейн UM 120
KDR-111	Уплотнитель широкий 56 мм
KDR-112	Уплотнитель узкий 36 мм
KDS-103	Заклепка 3,2x10 A2/A2
KDS-133	Заклепка 5x12 A1/A2
KDS-134	Заклепка 5x12 A2/A2
KDS-137	Заклепка 4,8x20 K14 A1/A2 **
KDS-138	Заклепка 4,8x20 K14 A2/A2 **
KDS-143	Саморез 4,2x16 DIN 7504N A2

* Определяется прочностными расчетами

** Определяются толщиной облицовки

Облицовка - фиброцементные и асбестоцементные панели

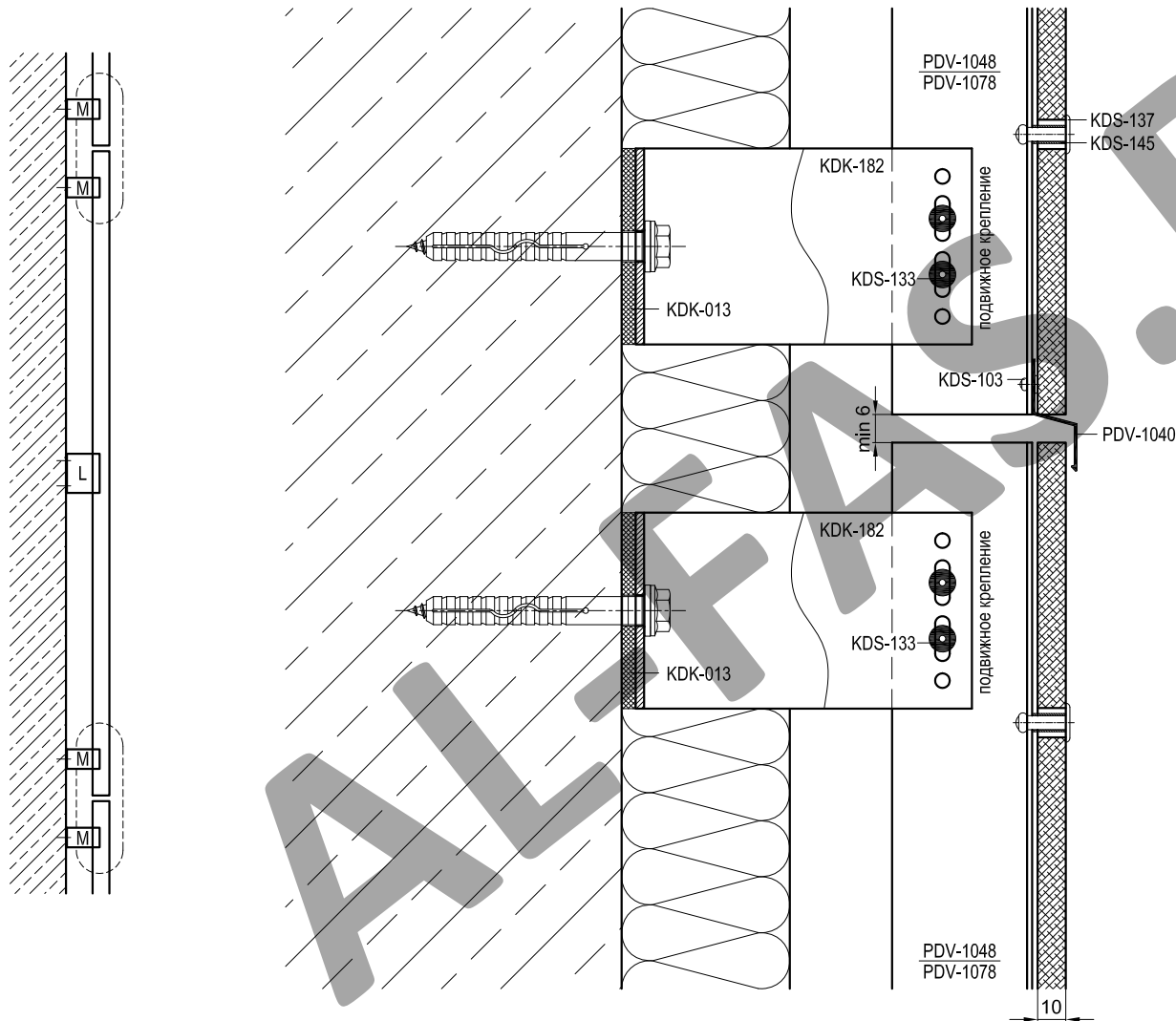


Артикул	Наименование
PDV-1022	L-профиль 38x54x1,7
PDV-1036	Профиль вспомогательный
PDV-1037	Планка внешнего угла
PDV-1038	Уголок 25x25
PDV-1039	Планка вертикального шва
PDV-1040	Планка горизонтального шва
PDV-1048	H-профиль 60x45x1,6 *
PDV-1078	H-профиль 100x45x1,6 *
KDK-012	Термоизолятор L 60
KDK-013	Термоизолятор M 60
KDK-137	Заклепка 5,0x20 K14 A1/A2
KDK-145	Втулка Ø6,5x12 (нерж.) **
KDK-172	Кронштейн UL 120
KDK-182	Кронштейн UM 120
KDR-111	Уплотнитель широкий 56 мм
KDR-112	Уплотнитель узкий 36 мм
KDS-103	Заклепка 3,2x10 A2/A2
KDS-133	Заклепка 5x12 A1/A2
KDS-134	Заклепка 5x12 A2/A2
KDS-137	Заклепка 4,8x20 K14 A1/A2 **
KDS-138	Заклепка 4,8x20 K14 A2/A2 **
KDS-143	Саморез 4,2x16 DIN 7504N A2

* Определяется прочностными расчетами

** Определяются толщиной облицовки

Облицовка - фиброцементные и асбестоцементные панели

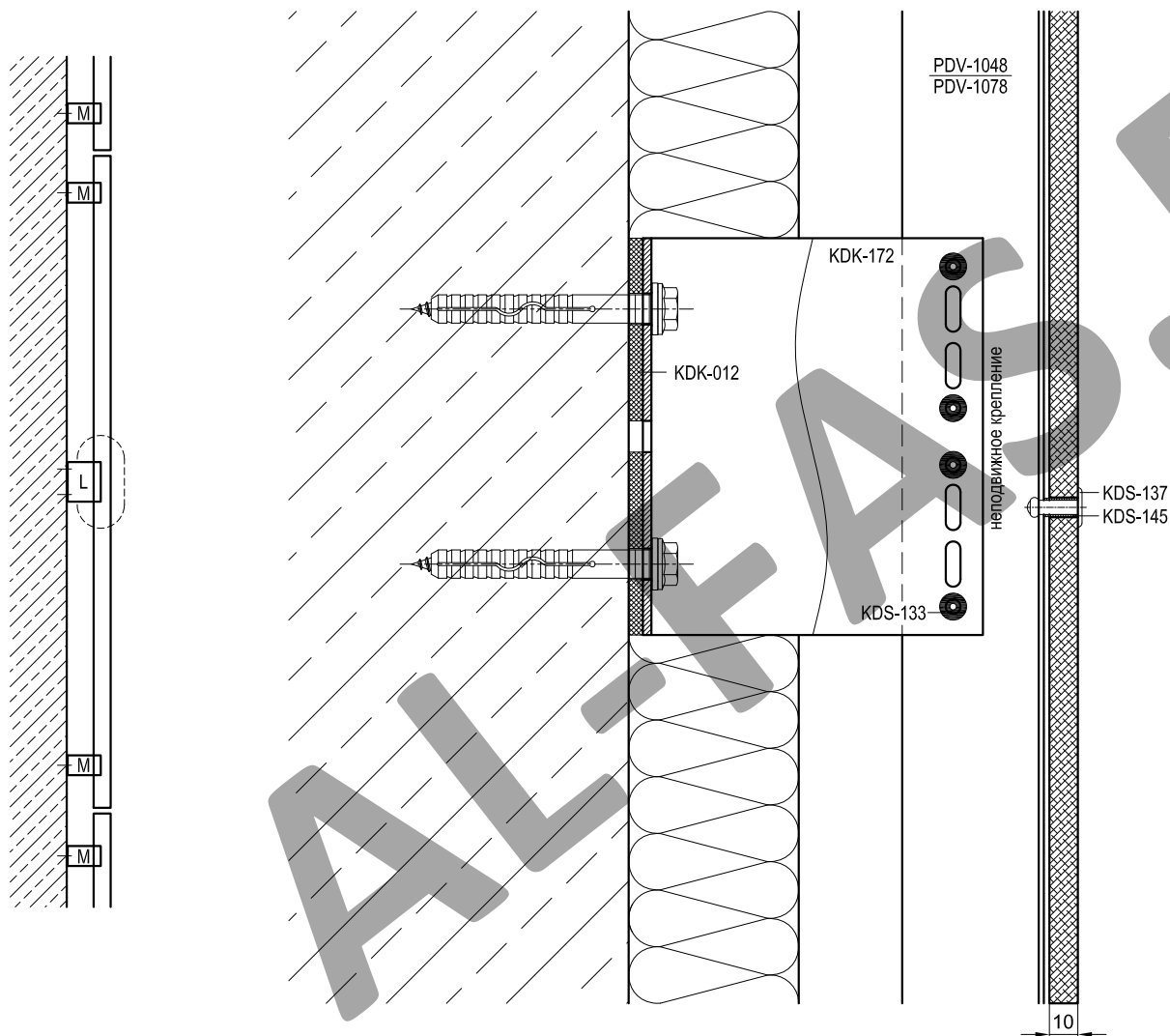


Артикул	Наименование
PDV-1022	L-профиль 38x54x1,7
PDV-1036	Профиль вспомогательный
PDV-1037	Планка внешнего угла
PDV-1038	Уголок 25x25
PDV-1039	Планка вертикального шва
PDV-1040	Планка горизонтального шва
PDV-1048	H-профиль 60x45x1,6 *
PDV-1078	H-профиль 100x45x1,6 *
KDK-012	Термоизолятор L 60
KDK-013	Термоизолятор M 60
KDK-137	Заклепка 5,0x20 K14 A1/A2
KDK-145	Втулка Ø6,5x12 (нерж.) **
KDK-172	Кронштейн UL 120
KDK-182	Кронштейн UM 120
KDR-111	Уплотнитель широкий 56 мм
KDR-112	Уплотнитель узкий 36 мм
KDS-103	Заклепка 3,2x10 A2/A2
KDS-133	Заклепка 5x12 A1/A2
KDS-134	Заклепка 5x12 A2/A2
KDS-137	Заклепка 4,8x20 K14 A1/A2 **
KDS-138	Заклепка 4,8x20 K14 A2/A2 **
KDS-143	Саморез 4,2x16 DIN 7504N A2

* Определяется прочностными расчетами

** Определяются толщиной облицовки

Облицовка - фиброцементные и асбестоцементные панели

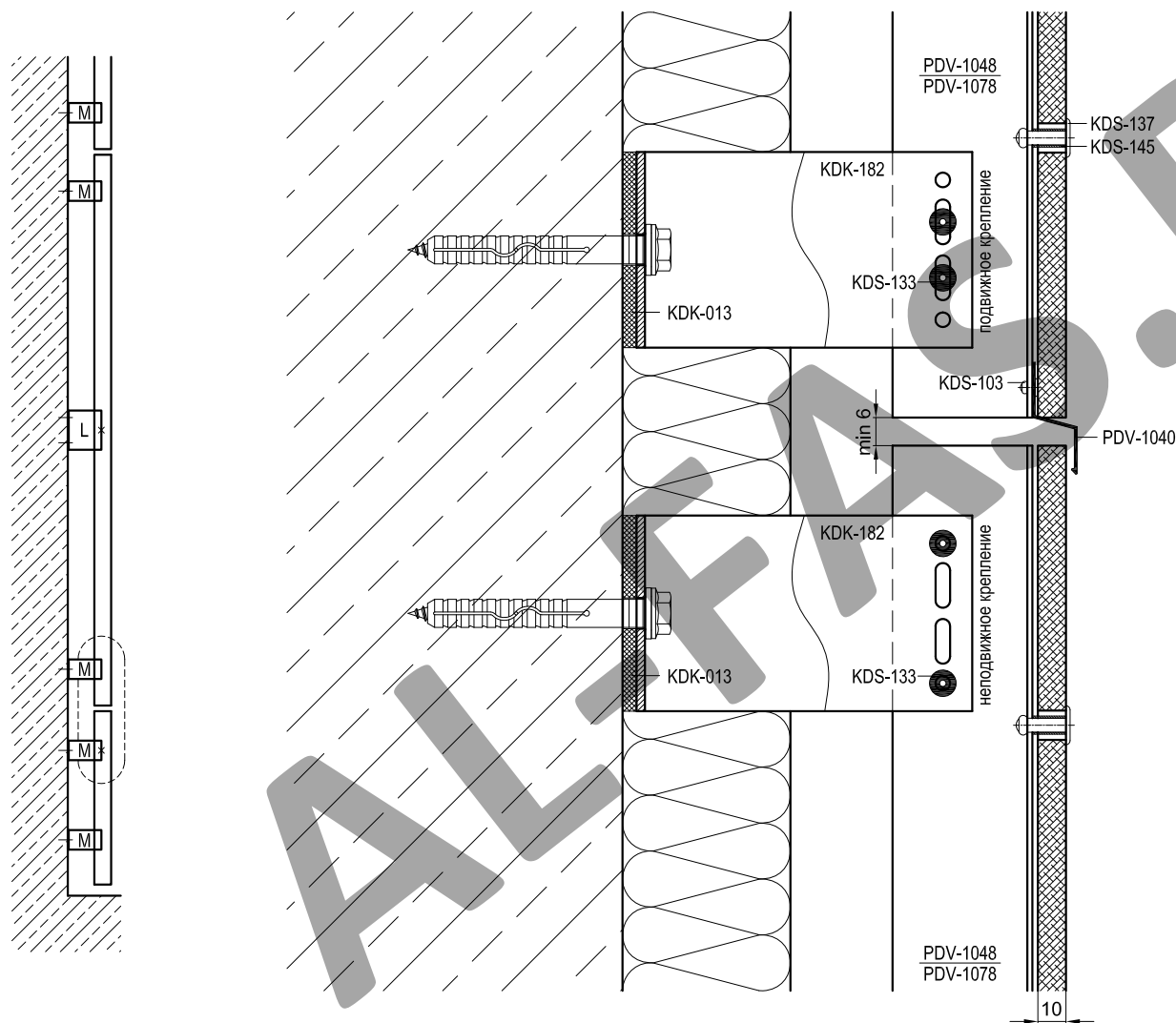


Артикул	Наименование
PDV-1022	L-профиль 38x54x1,7
PDV-1036	Профиль вспомогательный
PDV-1037	Планка внешнего угла
PDV-1038	Уголок 25x25
PDV-1039	Планка вертикального шва
PDV-1040	Планка горизонтального шва
PDV-1048	H-профиль 60x45x1,6 *
PDV-1078	H-профиль 100x45x1,6 *
KDK-012	Термоизолятор L 60
KDK-013	Термоизолятор М 60
KDK-137	Заклепка 5,0x20 K14 A1/A2
KDK-145	Втулка Ø6,5x12 (нерж.) **
KDK-172	Кронштейн UL 120
KDK-182	Кронштейн UM 120
KDR-111	Уплотнитель широкий 56 мм
KDR-112	Уплотнитель узкий 36 мм
KDS-103	Заклепка 3,2x10 A2/A2
KDS-133	Заклепка 5x12 A1/A2
KDS-134	Заклепка 5x12 A2/A2
KDS-137	Заклепка 4,8x20 K14 A1/A2 **
KDS-138	Заклепка 4,8x20 K14 A2/A2 **
KDS-143	Саморез 4,2x16 DIN 7504N A2

* Определяется прочностными расчетами

** Определяются толщиной облицовки

Облицовка - фиброцементные и асбестоцементные панели

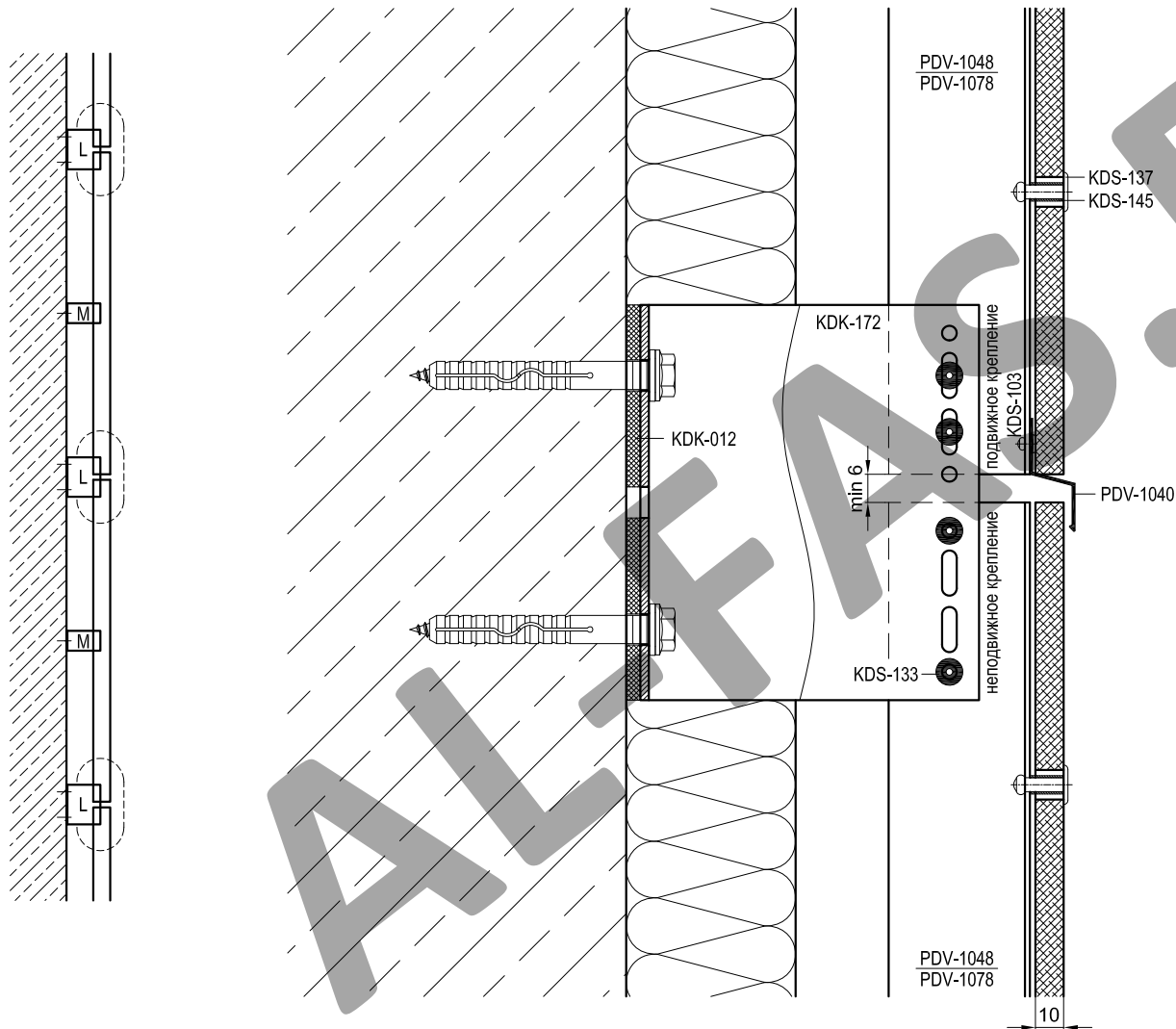


Артикул	Наименование
PDV-1022	L-профиль 38x54x1,7
PDV-1036	Профиль вспомогательный
PDV-1037	Планка внешнего угла
PDV-1038	Уголок 25x25
PDV-1039	Планка вертикального шва
PDV-1040	Планка горизонтального шва
PDV-1048	H-профиль 60x45x1,6 *
PDV-1078	H-профиль 100x45x1,6 *
KDK-012	Термоизолятор L 60
KDK-013	Термоизолятор M 60
KDK-137	Заклепка 5,0x20 K14 A1/A2
KDK-145	Втулка Ø6,5x12 (нерж.) **
KDK-172	Кронштейн UL 120
KDK-182	Кронштейн UM 120
KDR-111	Уплотнитель широкий 56 мм
KDR-112	Уплотнитель узкий 36 мм
KDS-103	Заклепка 3,2x10 A2/A2
KDS-133	Заклепка 5x12 A1/A2
KDS-134	Заклепка 5x12 A2/A2
KDS-137	Заклепка 4,8x20 K14 A1/A2 **
KDS-138	Заклепка 4,8x20 K14 A2/A2 **
KDS-143	Саморез 4,2x16 DIN 7504N A2

* Определяется прочностными расчетами

** Определяются толщиной облицовки

Облицовка - фиброцементные и асбестоцементные панели

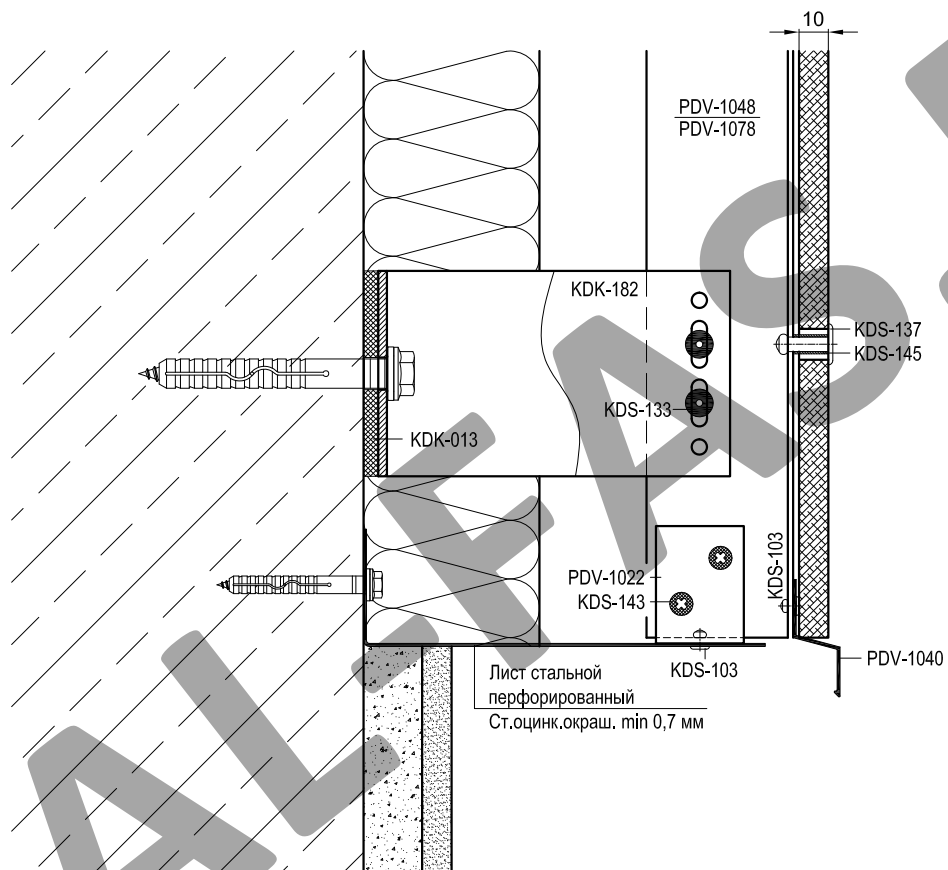


Артикул	Наименование
PDV-1022	L-профиль 38x54x1,7
PDV-1036	Профиль вспомогательный
PDV-1037	Планка внешнего угла
PDV-1038	Уголок 25x25
PDV-1039	Планка вертикального шва
PDV-1040	Планка горизонтального шва
PDV-1048	H-профиль 60x45x1,6 *
PDV-1078	H-профиль 100x45x1,6 *
KDK-012	Термоизолятор L 60
KDK-013	Термоизолятор M 60
KDK-137	Заклепка 5,0x20 K14 A1/A2
KDK-145	Втулка Ø6,5x12 (нерж.) **
KDK-172	Кронштейн UL 120
KDK-182	Кронштейн UM 120
KDR-111	Уплотнитель широкий 56 мм
KDR-112	Уплотнитель узкий 36 мм
KDS-103	Заклепка 3,2x10 A2/A2
KDS-133	Заклепка 5x12 A1/A2
KDS-134	Заклепка 5x12 A2/A2
KDS-137	Заклепка 4,8x20 K14 A1/A2 **
KDS-138	Заклепка 4,8x20 K14 A2/A2 **
KDS-143	Саморез 4,2x16 DIN 7504N A2

* Определяется прочностными расчетами

** Определяются толщиной облицовки

Облицовка - фиброцементные и асбестоцементные панели

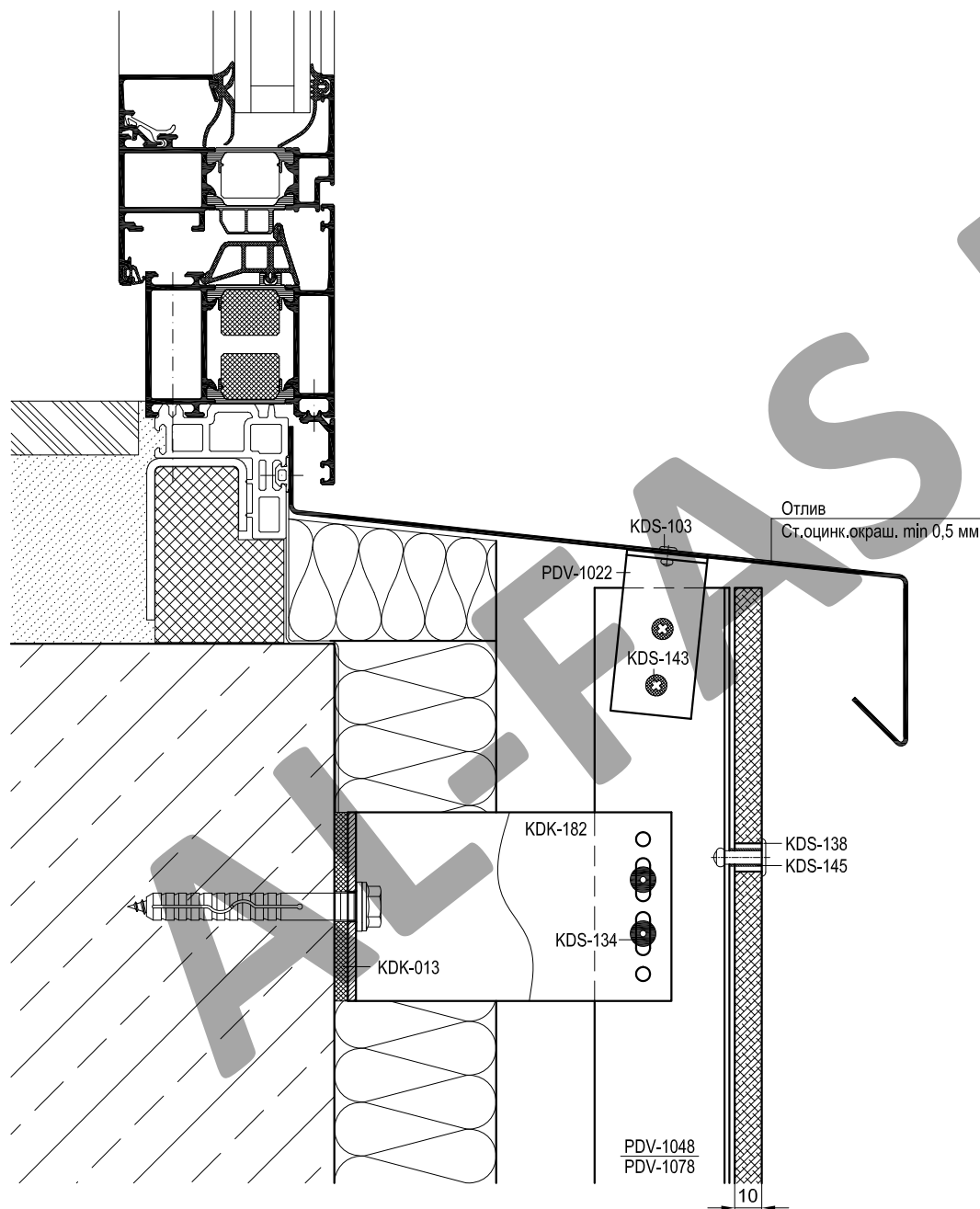


Артикул	Наименование
PDV-1022	L-профиль 38x54x1,7
PDV-1036	Профиль вспомогательный
PDV-1037	Планка внешнего угла
PDV-1038	Уголок 25x25
PDV-1039	Планка вертикального шва
PDV-1040	Планка горизонтального шва
PDV-1048	H-профиль 60x45x1,6 *
PDV-1078	H-профиль 100x45x1,6 *
KDK-012	Термоизолятор L 60
KDK-013	Термоизолятор M 60
KDK-137	Заклепка 5,0x20 K14 A1/A2
KDK-145	Втулка Ø6,5x12 (нерж.) **
KDK-172	Кронштейн UL 120
KDK-182	Кронштейн UM 120
KDR-111	Уплотнитель широкий 56 мм
KDR-112	Уплотнитель узкий 36 мм
KDS-103	Заклепка 3,2x10 A2/A2
KDS-133	Заклепка 5x12 A1/A2
KDS-134	Заклепка 5x12 A2/A2
KDS-137	Заклепка 4,8x20 K14 A1/A2 **
KDS-138	Заклепка 4,8x20 K14 A2/A2 **
KDS-143	Саморез 4,2x16 DIN 7504N A2

* Определяется прочностными расчетами

** Определяются толщиной облицовки

Облицовка - фиброцементные и асбестоцементные панели

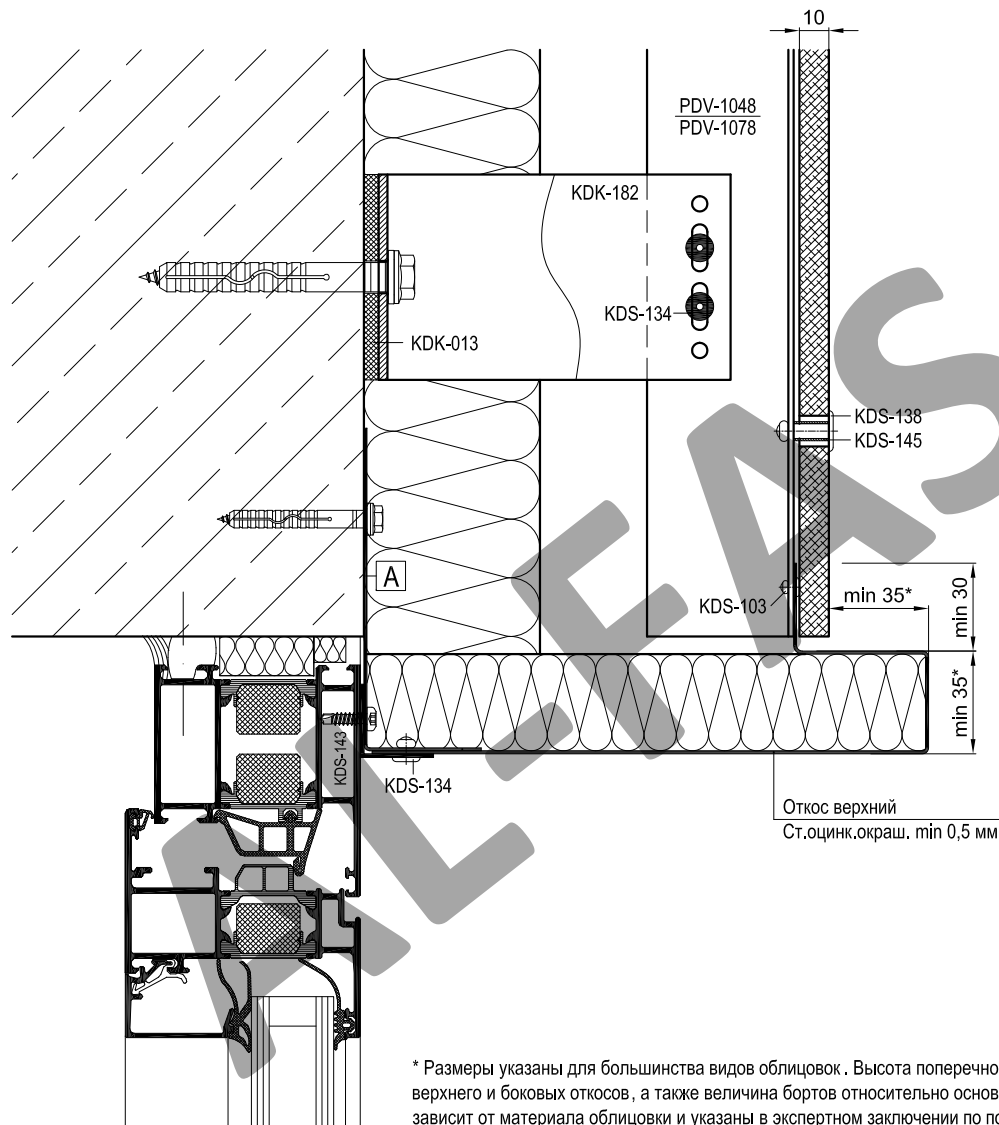


Артикул	Наименование
PDV-1022	L-профиль 38x54x1,7
PDV-1036	Профиль вспомогательный
PDV-1037	Планка внешнего угла
PDV-1038	Уголок 25x25
PDV-1039	Планка вертикального шва
PDV-1040	Планка горизонтального шва
PDV-1048	H-профиль 60x45x1,6 *
PDV-1078	H-профиль 100x45x1,6 *
KDK-012	Термоизолятор L 60
KDK-013	Термоизолятор M 60
KDK-137	Заклепка 5,0x20 K14 A1/A2
KDK-145	Втулка Ø6,5x12 (нерж.) **
KDK-172	Кронштейн UL 120
KDK-182	Кронштейн UM 120
KDR-111	Уплотнитель широкий 56 мм
KDR-112	Уплотнитель узкий 36 мм
KDS-103	Заклепка 3,2x10 A2/A2
KDS-133	Заклепка 5x12 A1/A2
KDS-134	Заклепка 5x12 A2/A2
KDS-137	Заклепка 4,8x20 K14 A1/A2 **
KDS-138	Заклепка 4,8x20 K14 A2/A2 **
KDS-143	Саморез 4,2x16 DIN 7504N A2

* Определяется прочностными расчетами

** Определяются толщиной облицовки

Облицовка - фиброцементные и асбестоцементные панели



* Размеры указаны для большинства видов облицовок. Высота поперечного сечения выступов -бортов верхнего и боковых откосов, а также величина бортов относительно основной плоскости облицовки зависит от материала облицовки и указаны в экспертном заключении по пожаробезопасности.

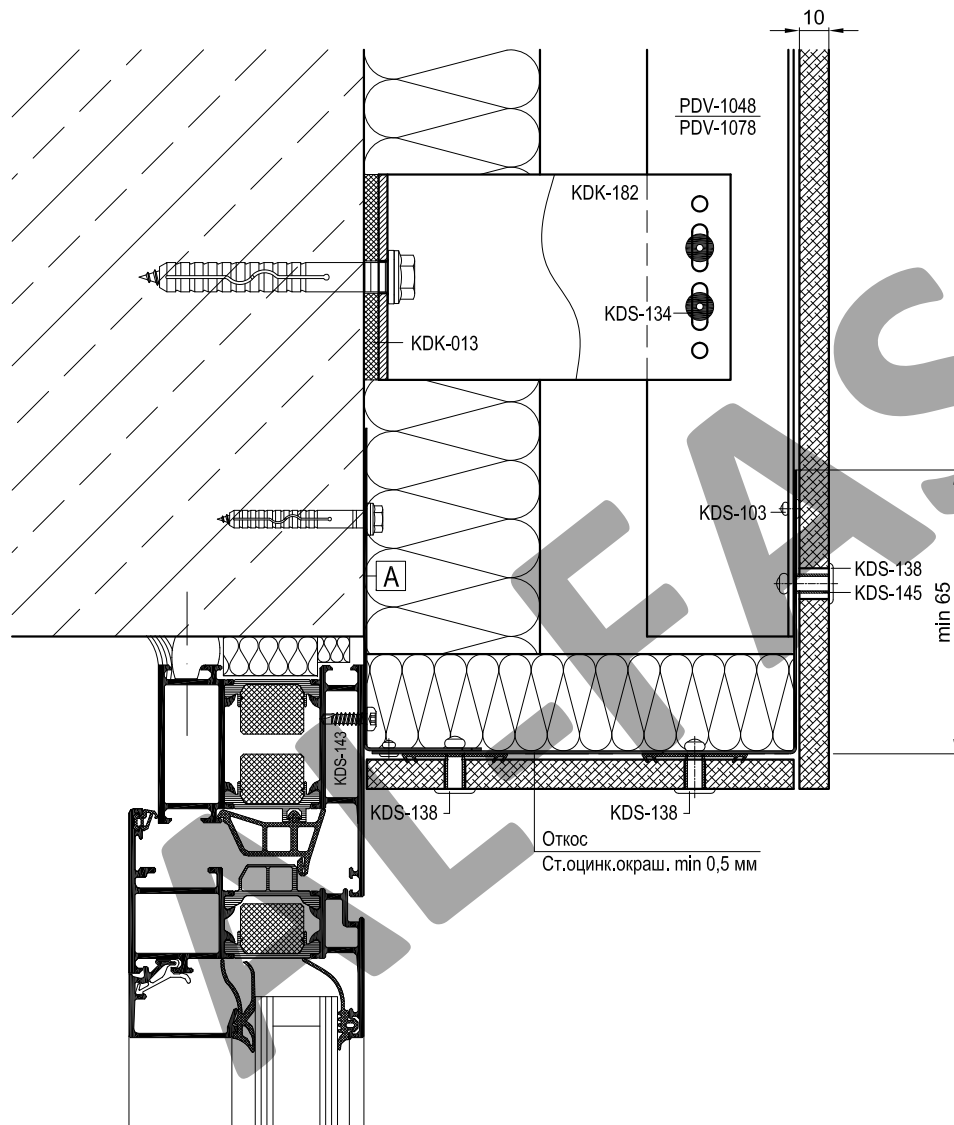
Артикул	Наименование
PDV-1022	L-профиль 38x54x1,7
PDV-1036	Профиль вспомогательный
PDV-1037	Планка внешнего угла
PDV-1038	Уголок 25x25
PDV-1039	Планка вертикального шва
PDV-1040	Планка горизонтального шва
PDV-1048	H-профиль 60x45x1,6 *
PDV-1078	H-профиль 100x45x1,6 *
KDK-012	Термоизолятор L 60
KDK-013	Термоизолятор M 60
KDK-137	Заклепка 5,0x20 K14 A1/A2
KDK-145	Втулка Ø6,5x12 (нерж.) **
KDK-172	Кронштейн UL 120
KDK-182	Кронштейн UM 120
KDR-111	Уплотнитель широкий 56 мм
KDR-112	Уплотнитель узкий 36 мм
KDS-103	Заклепка 3,2x10 A2/A2
KDS-133	Заклепка 5x12 A1/A2
KDS-134	Заклепка 5x12 A2/A2
KDS-137	Заклепка 4,8x20 K14 A1/A2 **
KDS-138	Заклепка 4,8x20 K14 A2/A2 **
KDS-143	Саморез 4,2x16 DIN 7504N A2

* Определяется прочностными расчетами

** Определяются толщиной облицовки

A	Уголок (ст.оцинк.окраш. min 0,5 мм)
	L = ширина проема, шаг крепления max 400 мм

Облицовка - фиброцементные и асбестоцементные панели



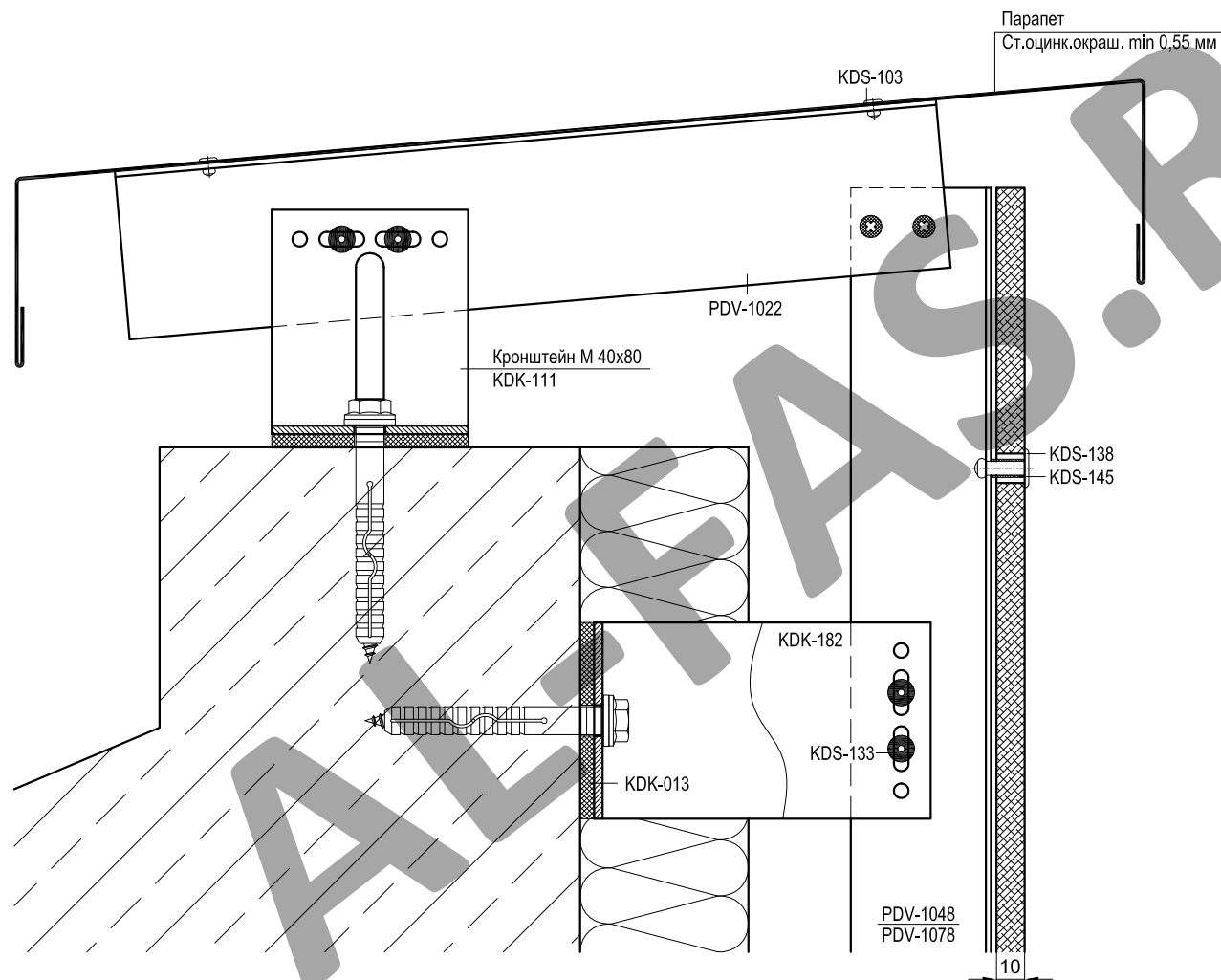
Артикул	Наименование
PDV-1022	L-профиль 38x54x1,7
PDV-1036	Профиль вспомогательный
PDV-1037	Планка внешнего угла
PDV-1038	Уголок 25x25
PDV-1039	Планка вертикального шва
PDV-1040	Планка горизонтального шва
PDV-1048	H-профиль 60x45x1,6 *
PDV-1078	H-профиль 100x45x1,6 *
KDK-012	Термоизолятор L 60
KDK-013	Термоизолятор M 60
KDK-137	Заклепка 5,0x20 K14 A1/A2
KDK-145	Втулка Ø6,5x12 (нерж.) **
KDK-172	Кронштейн UL 120
KDK-182	Кронштейн UM 120
KDR-111	Уплотнитель широкий 56 мм
KDR-112	Уплотнитель узкий 36 мм
KDS-103	Заклепка 3,2x10 A2/A2
KDS-133	Заклепка 5x12 A1/A2
KDS-134	Заклепка 5x12 A2/A2
KDS-137	Заклепка 4,8x20 K14 A1/A2 **
KDS-138	Заклепка 4,8x20 K14 A2/A2 **
KDS-143	Саморез 4,2x16 DIN 7504N A2

* Определяется прочностными расчетами

** Определяются толщиной облицовки

A	Уголок (ст.оцинк.окраш. min 0,5 мм)
	L = ширина проема, шаг крепления max 400 мм

Облицовка - фиброцементные и асбестоцементные панели

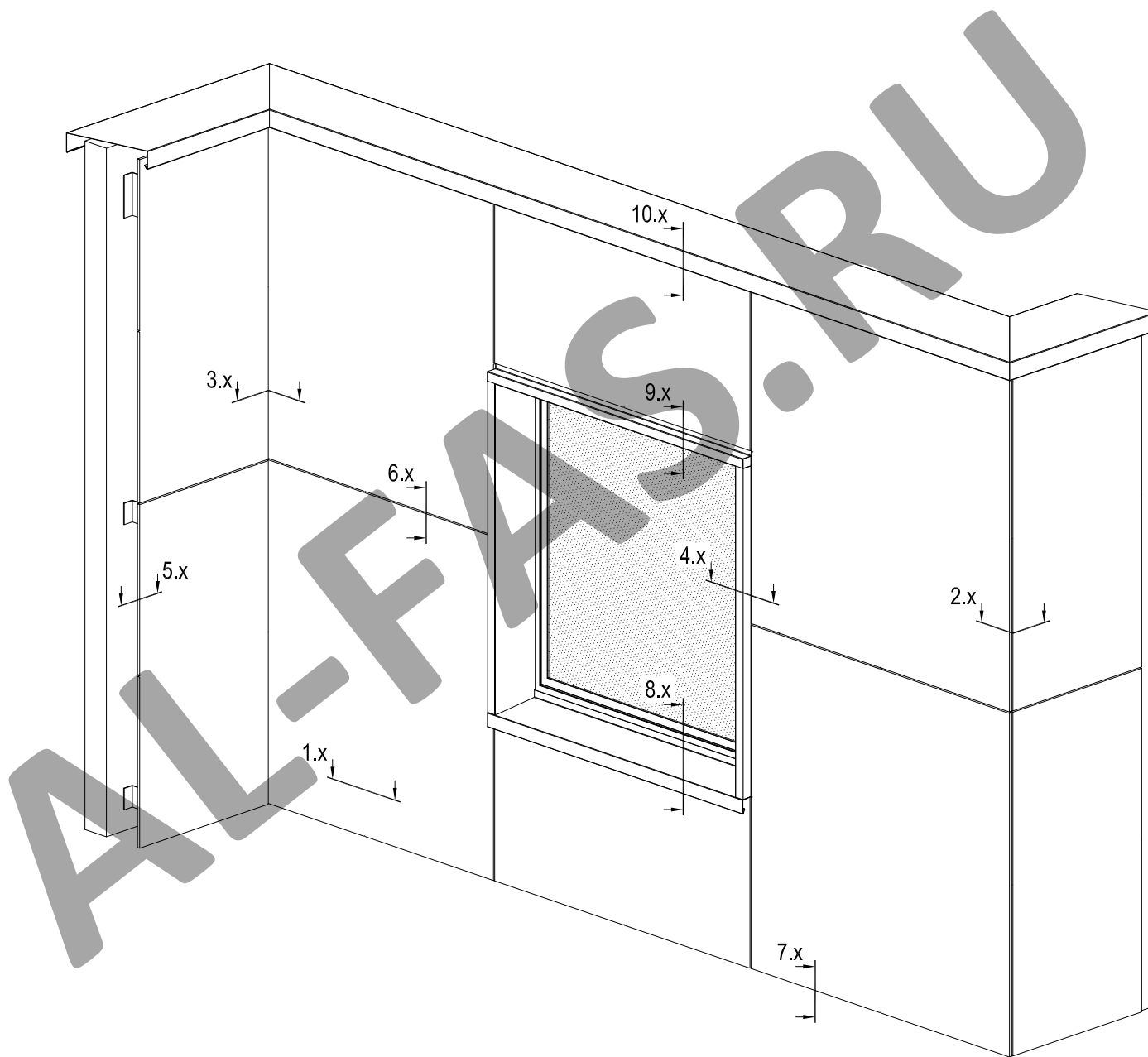


Артикул	Наименование
PDV-1022	L-профиль 38x54x1,7
PDV-1036	Профиль вспомогательный
PDV-1037	Планка внешнего угла
PDV-1038	Уголок 25x25
PDV-1039	Планка вертикального шва
PDV-1040	Планка горизонтального шва
PDV-1048	H-профиль 60x45x1,6 *
PDV-1078	H-профиль 100x45x1,6 *
KDK-012	Термоизолятор L 60
KDK-013	Термоизолятор M 60
KDK-137	Заклепка 5,0x20 K14 A1/A2
KDK-145	Втулка Ø6,5x12 (нерж.) **
KDK-172	Кронштейн UL 120
KDK-182	Кронштейн UM 120
KDR-111	Уплотнитель широкий 56 мм
KDR-112	Уплотнитель узкий 36 мм
KDS-103	Заклепка 3,2x10 A2/A2
KDS-133	Заклепка 5x12 A1/A2
KDS-134	Заклепка 5x12 A2/A2
KDS-137	Заклепка 4,8x20 K14 A1/A2 **
KDS-138	Заклепка 4,8x20 K14 A2/A2 **
KDS-143	Саморез 4,2x16 DIN 7504N A2

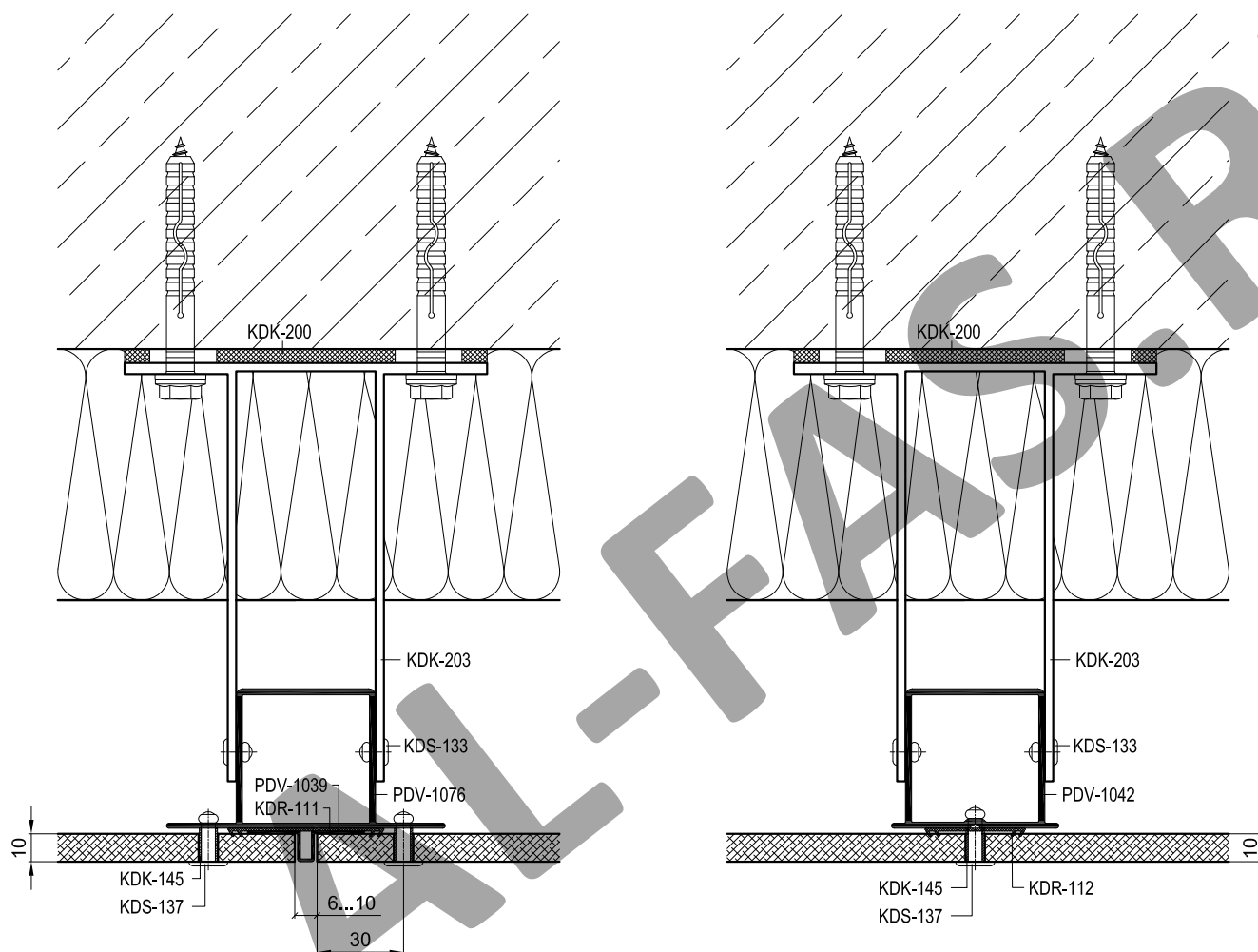
* Определяется прочностными расчетами

** Определяются толщиной облицовки

Облицовка - фиброцементные и асбестоцементные панели



Облицовка - фиброцементные и асбестоцементные панели



Допускается вариант конструкции без применения планки вертикального шва PDV-1039. В этом случае зазор между плитами облицовки должен быть не менее 4 мм.


Внимание!

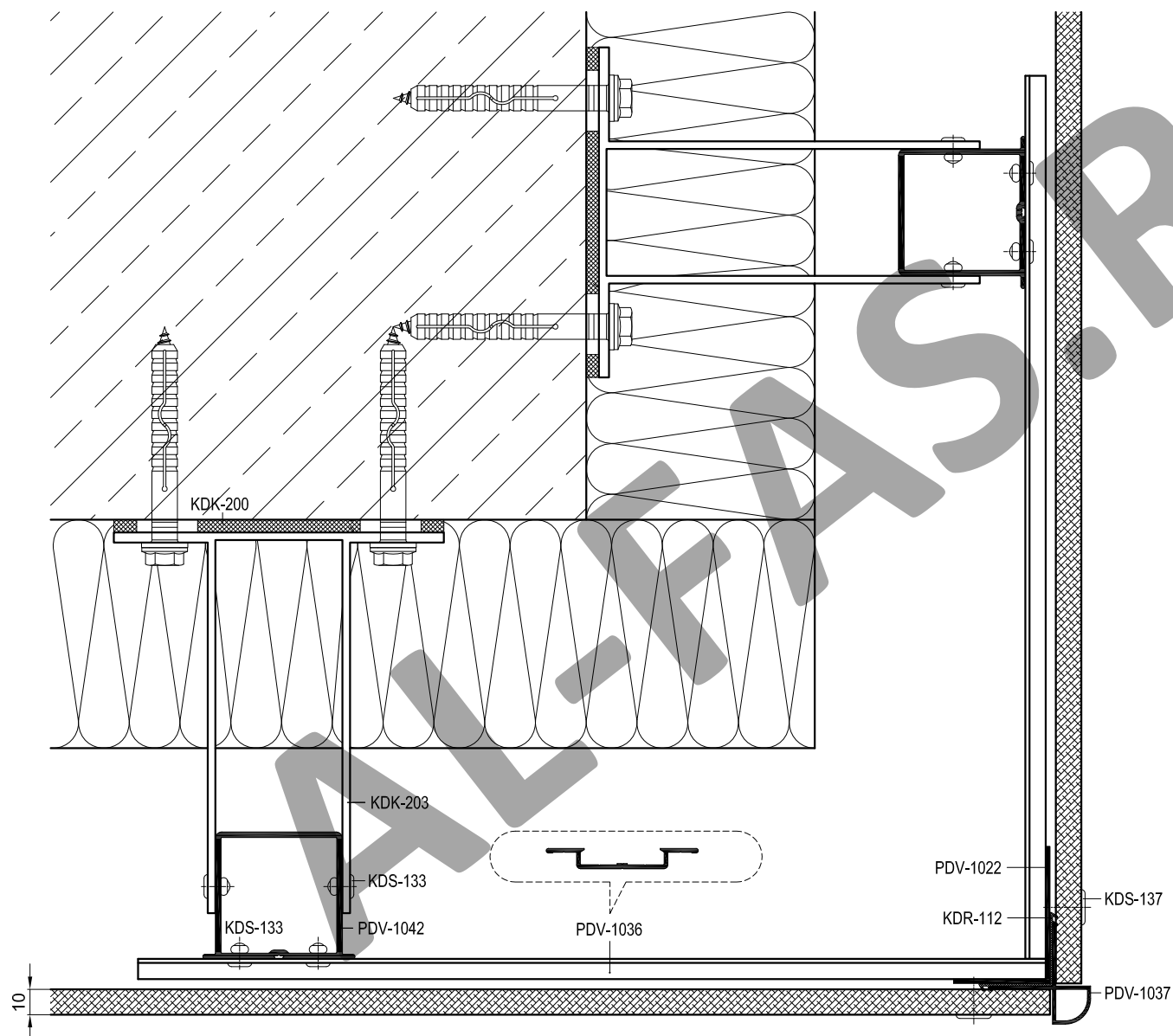
Для крепления облицовки применяется профиль PDV-1042, а в местах их стыковки профиль PDV-1076.

Артикул	Наименование
PDV-1022	L-Профиль 38x54x1,7
PDV-1036	Профиль вспомогательный
PDV-1037	Планка внешнего угла
PDV-1038	Уголок 25x25
PDV-1039	Планка вертикального шва
PDV-1040	Планка горизонтального шва
PDV-1042	H-Профиль 60x50x2,2 *
PDV-1076	H-Профиль 100x50x2,2 *
KDK-137	Заклепка 5,0x20 K14 A1/A2
KDK-145	Втулка Ø6,5x12 (нерж.) **
KDK-200	Термоизолятор HL
KDK-203	Кронштейн HL 150
KDK-210	Термоизолятор HM
KDK-213	Кронштейн HM 150
KDK-220	Закладная НТ
KDK-221	Соединитель Н
KDR-111	Уплотнитель широкий 56 мм
KDR-112	Уплотнитель узкий 36 мм
KDS-103	Заклепка 3,2x10 A2/A2
KDS-133	Заклепка 5x12 A1/A2
KDS-134	Заклепка 5x12 A2/A2
KDS-137	Заклепка 4,8x20 K14 A1/A2 **
KDS-138	Заклепка 4,8x20 K14 A2/A2 **
KDS-143	Саморез 4,2x16 DIN 7504N A2

* Определяется прочностными расчетами

** Определяются толщиной облицовки

Облицовка - фиброцементные и асбестоцементные панели

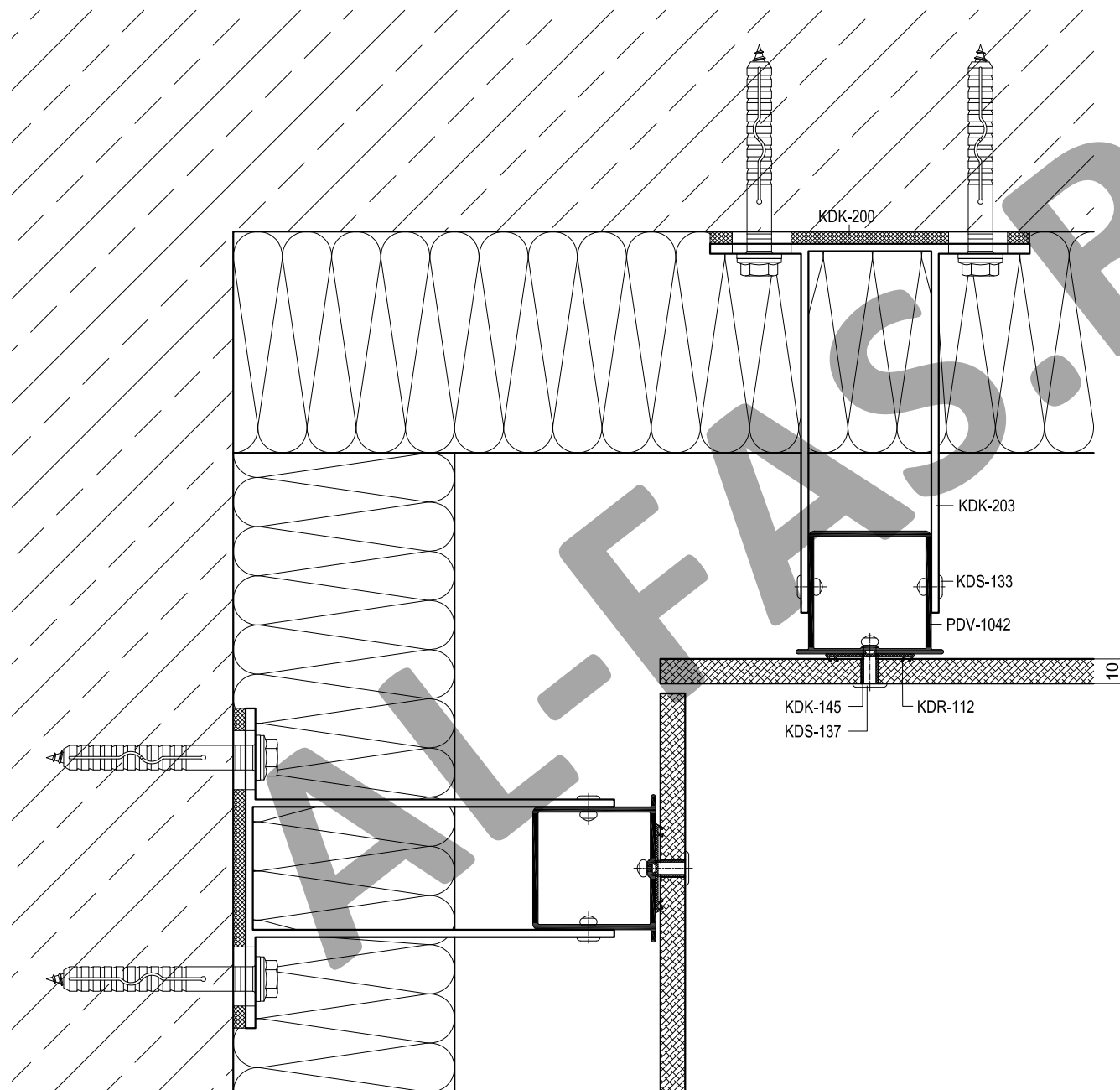


Артикул	Наименование
PDV-1022	L-Профиль 38x54x1,7
PDV-1036	Профиль вспомогательный
PDV-1037	Планка внешнего угла
PDV-1038	Уголок 25x25
PDV-1039	Планка вертикального шва
PDV-1040	Планка горизонтального шва
PDV-1042	H-Профиль 60x50x2,2 *
PDV-1076	H-Профиль 100x50x2,2 *
KDK-137	Заклепка 5,0x20 K14 A1/A2
KDK-145	Втулка Ø6,5x12 (нерж.) **
KDK-200	Термоизолятор HL
KDK-203	Кронштейн HL 150
KDK-210	Термоизолятор HM
KDK-213	Кронштейн HM 150
KDK-220	Закладная НТ
KDK-221	Соединитель Н
KDR-111	Уплотнитель широкий 56 мм
KDR-112	Уплотнитель узкий 36 мм
KDS-103	Заклепка 3,2x10 A2/A2
KDS-133	Заклепка 5x12 A1/A2
KDS-134	Заклепка 5x12 A2/A2
KDS-137	Заклепка 4,8x20 K14 A1/A2 **
KDS-138	Заклепка 4,8x20 K14 A2/A2 **
KDS-143	Саморез 4,2x16 DIN 7504N A2

* Определяется прочностными расчетами

** Определяются толщиной облицовки

Облицовка - фиброцементные и асбестоцементные панели

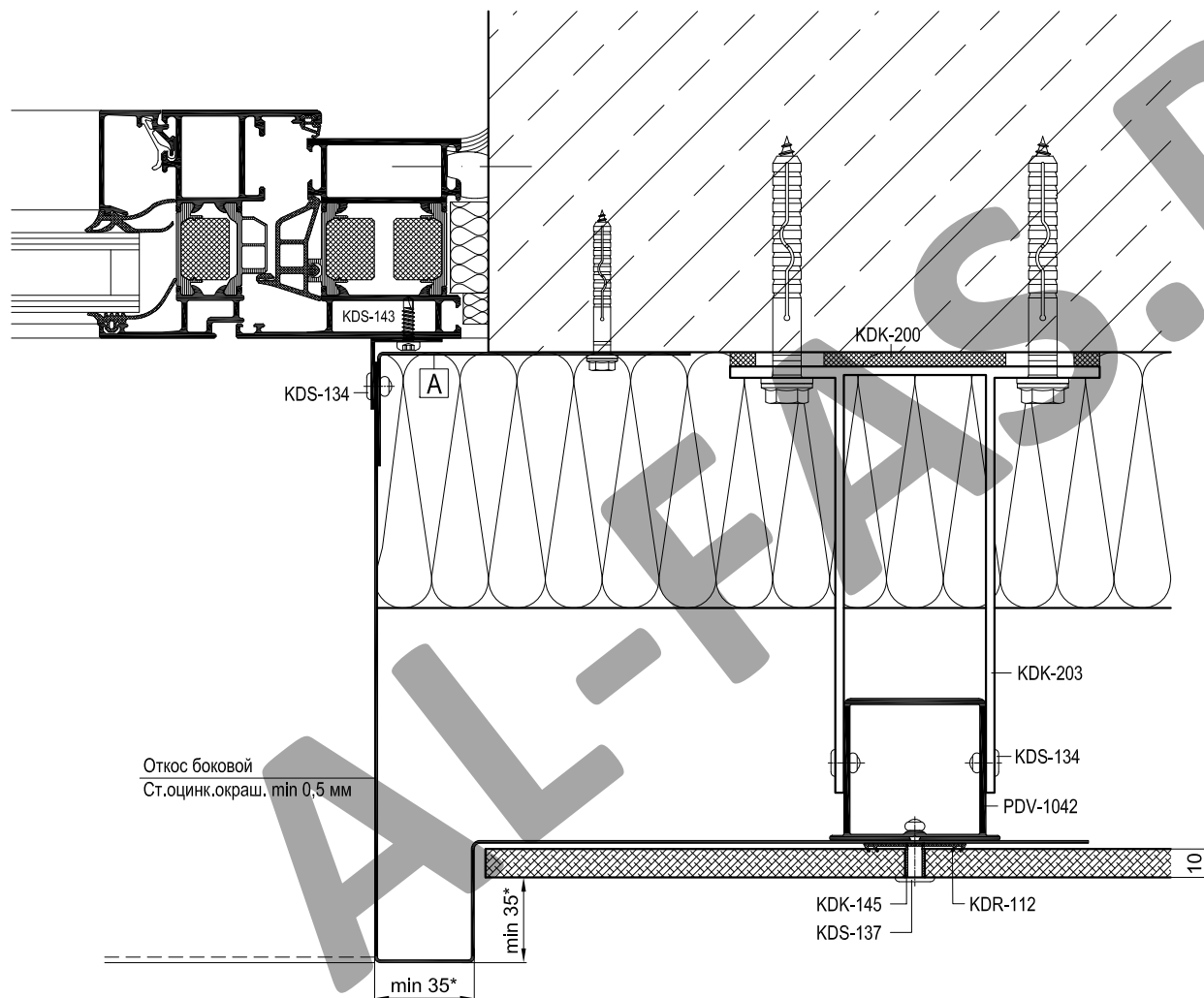


Артикул	Наименование
PDV-1022	L-Профиль 38x54x1,7
PDV-1036	Профиль вспомогательный
PDV-1037	Планка внешнего угла
PDV-1038	Уголок 25x25
PDV-1039	Планка вертикального шва
PDV-1040	Планка горизонтального шва
PDV-1042	H-Профиль 60x50x2,2 *
PDV-1076	H-Профиль 100x50x2,2 *
KDK-137	Заклепка 5,0x20 K14 A1/A2
KDK-145	Втулка Ø6,5x12 (нерж.) **
KDK-200	Термоизолятор HL
KDK-203	Кронштейн HL 150
KDK-210	Термоизолятор HM
KDK-213	Кронштейн HM 150
KDK-220	Закладная HT
KDK-221	Соединитель H
KDR-111	Уплотнитель широкий 56 мм
KDR-112	Уплотнитель узкий 36 мм
KDS-103	Заклепка 3,2x10 A2/A2
KDS-133	Заклепка 5x12 A1/A2
KDS-134	Заклепка 5x12 A2/A2
KDS-137	Заклепка 4,8x20 K14 A1/A2 **
KDS-138	Заклепка 4,8x20 K14 A2/A2 **
KDS-143	Саморез 4,2x16 DIN 7504N A2

* Определяется прочностными расчетами

** Определяются толщиной облицовки

Облицовка - фиброцементные и асбестоцементные панели



Артикул	Наименование
PDV-1022	L-Профиль 38x54x1,7
PDV-1036	Профиль вспомогательный
PDV-1037	Планка внешнего угла
PDV-1038	Уголок 25x25
PDV-1039	Планка вертикального шва
PDV-1040	Планка горизонтального шва
PDV-1042	H-Профиль 60x50x2,2 *
PDV-1076	H-Профиль 100x50x2,2 *
KDK-137	Заклепка 5,0x20 K14 A1/A2
KDK-145	Втулка Ø6,5x12 (нерж.) **
KDK-200	Термоизолятор HL
KDK-203	Кронштейн HL 150
KDK-210	Термоизолятор HM
KDK-213	Кронштейн HM 150
KDK-220	Закладная НТ
KDK-221	Соединитель Н
KDR-111	Уплотнитель широкий 56 мм
KDR-112	Уплотнитель узкий 36 мм
KDS-103	Заклепка 3,2x10 A2/A2
KDS-133	Заклепка 5x12 A1/A2
KDS-134	Заклепка 5x12 A2/A2
KDS-137	Заклепка 4,8x20 K14 A1/A2 **
KDS-138	Заклепка 4,8x20 K14 A2/A2 **
KDS-143	Саморез 4,2x16 DIN 7504N A2

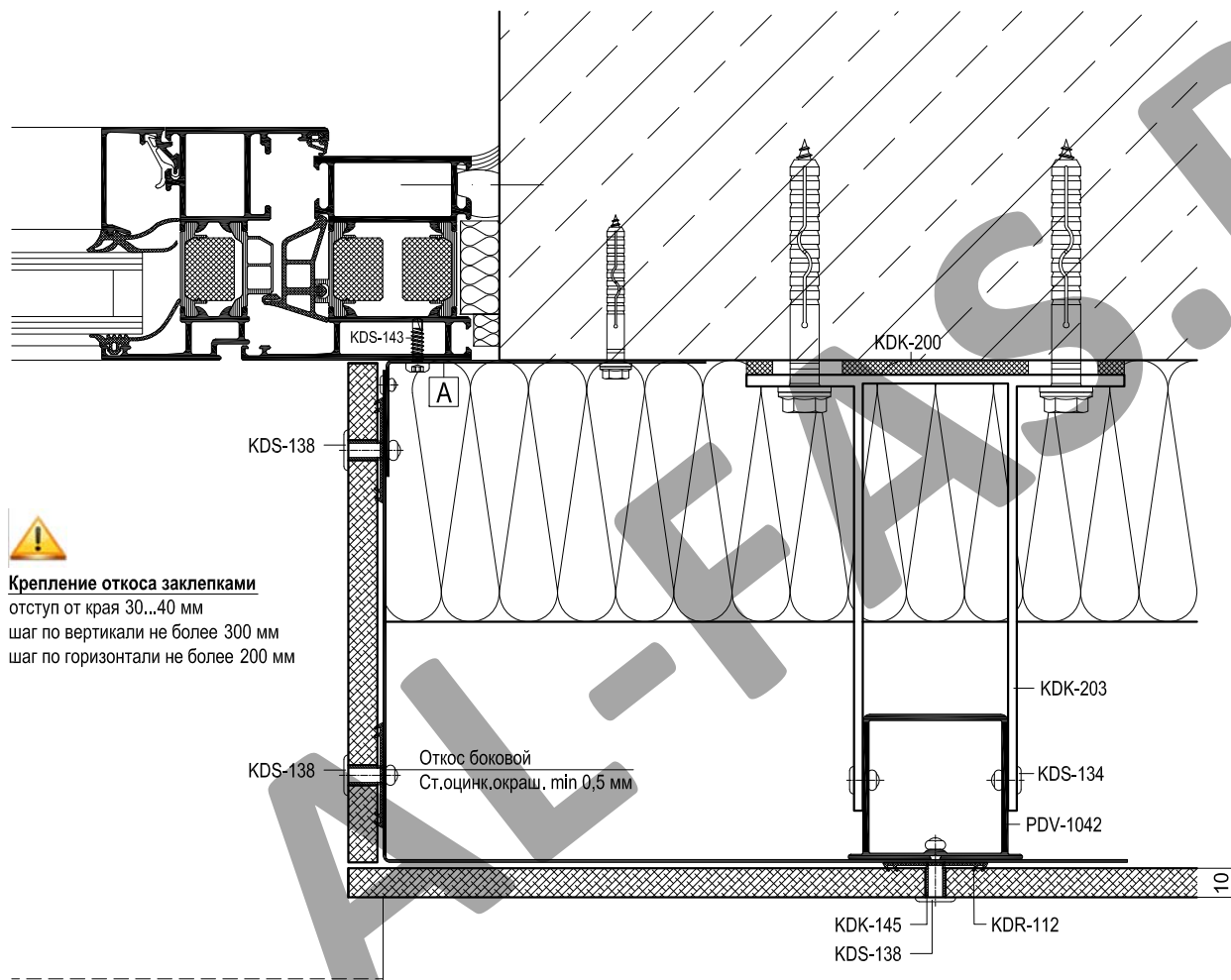
* Размеры указаны для большинства видов облицовок. Высота поперечного сечения выступов-бортов верхнего и боковых откосов, а также величина бортов относительно основной плоскости облицовки зависит от материала облицовки и указаны в экспертном заключении по пожаробезопасности.

* Определяется прочностными расчетами

** Определяются толщиной облицовки

A	Уголок (ст.оцинк.окраш. min 0,5 мм)
	L = высота проема, шаг крепления max 600 мм

Облицовка - фиброцементные и асбестоцементные панели



Крепление откоса заклепками
 отступ от края 30...40 мм
 шаг по вертикали не более 300 мм
 шаг по горизонтали не более 200 мм

Откос боковой
 Ст.оцинк.окраш. min 0,5 мм

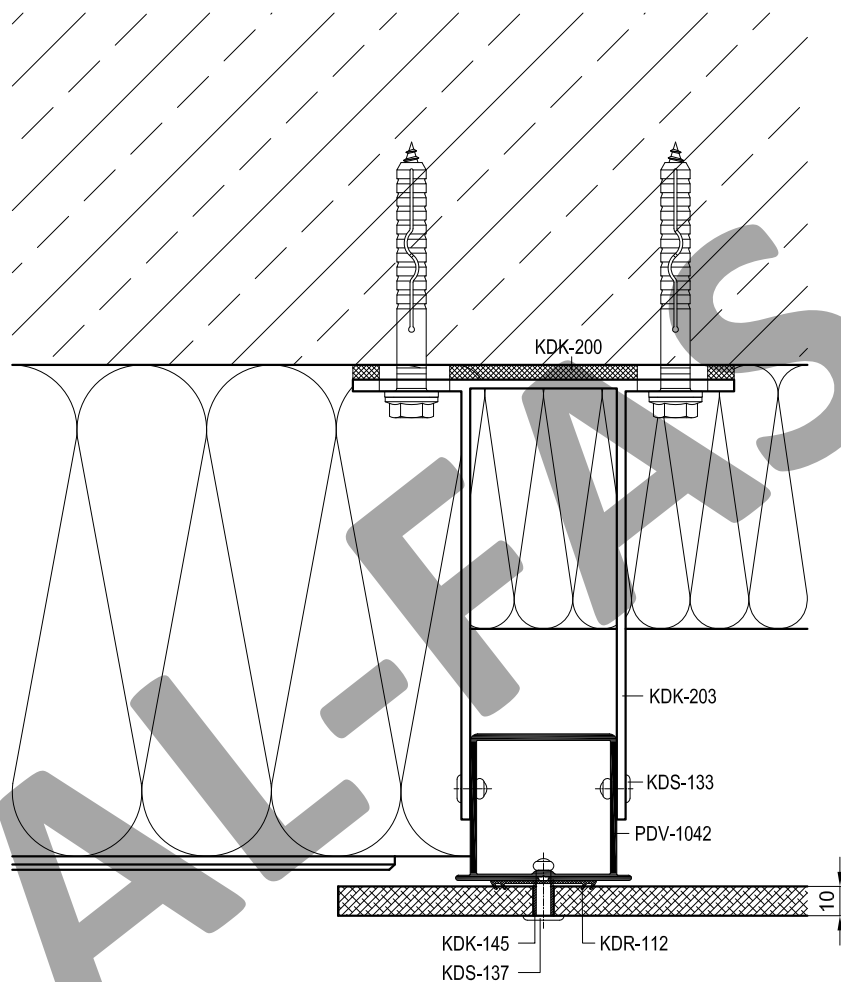
Артикул	Наименование
PDV-1022	L-Профиль 38x54x1,7
PDV-1036	Профиль вспомогательный
PDV-1037	Планка внешнего угла
PDV-1038	Уголок 25x25
PDV-1039	Планка вертикального шва
PDV-1040	Планка горизонтального шва
PDV-1042	H-Профиль 60x50x2,2 *
PDV-1076	H-Профиль 100x50x2,2 *
KDK-137	Заклепка 5,0x20 K14 A1/A2
KDK-145	Втулка Ø6,5x12 (нерж.) **
KDK-200	Термоизолятор HL
KDK-203	Кронштейн HL 150
KDK-210	Термоизолятор HM
KDK-213	Кронштейн HM 150
KDK-220	Закладная НТ
KDK-221	Соединитель Н
KDR-111	Уплотнитель широкий 56 мм
KDR-112	Уплотнитель узкий 36 мм
KDS-103	Заклепка 3,2x10 A2/A2
KDS-133	Заклепка 5x12 A1/A2
KDS-134	Заклепка 5x12 A2/A2
KDS-137	Заклепка 4,8x20 K14 A1/A2 **
KDS-138	Заклепка 4,8x20 K14 A2/A2 **
KDS-143	Саморез 4,2x16 DIN 7504N A2

* Определяется прочностными расчетами

** Определяются толщиной облицовки

A	Уголок (ст.оцинк.окраш. min 0,5 мм)
	L = высота проема, шаг крепления max 600 мм

Облицовка - фиброцементные и асбестоцементные панели

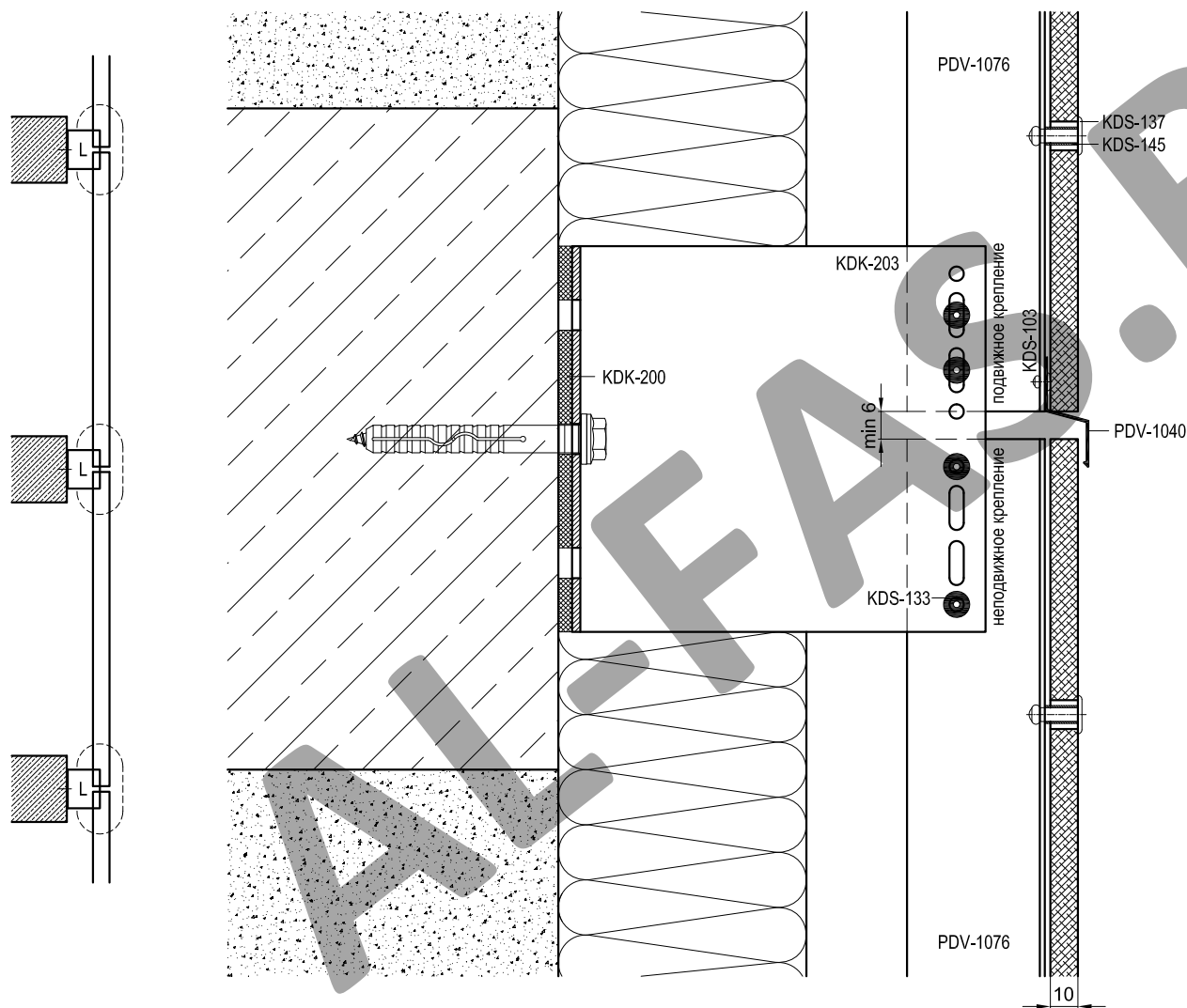


Артикул	Наименование
PDV-1022	L-Профиль 38x54x1,7
PDV-1036	Профиль вспомогательный
PDV-1037	Планка внешнего угла
PDV-1038	Уголок 25x25
PDV-1039	Планка вертикального шва
PDV-1040	Планка горизонтального шва
PDV-1042	H-Профиль 60x50x2,2 *
PDV-1076	H-Профиль 100x50x2,2 *
KDK-137	Заклепка 5,0x20 K14 A1/A2
KDK-145	Втулка Ø6,5x12 (нерж.) **
KDK-200	Термоизолятор HL
KDK-203	Кронштейн HL 150
KDK-210	Термоизолятор HM
KDK-213	Кронштейн HM 150
KDK-220	Закладная HT
KDK-221	Соединитель H
KDR-111	Уплотнитель широкий 56 мм
KDR-112	Уплотнитель узкий 36 мм
KDS-103	Заклепка 3,2x10 A2/A2
KDS-133	Заклепка 5x12 A1/A2
KDS-134	Заклепка 5x12 A2/A2
KDS-137	Заклепка 4,8x20 K14 A1/A2 **
KDS-138	Заклепка 4,8x20 K14 A2/A2 **
KDS-143	Саморез 4,2x16 DIN 7504N A2

* Определяется прочностными расчетами

** Определяются толщиной облицовки

Облицовка - фиброцементные и асбестоцементные панели

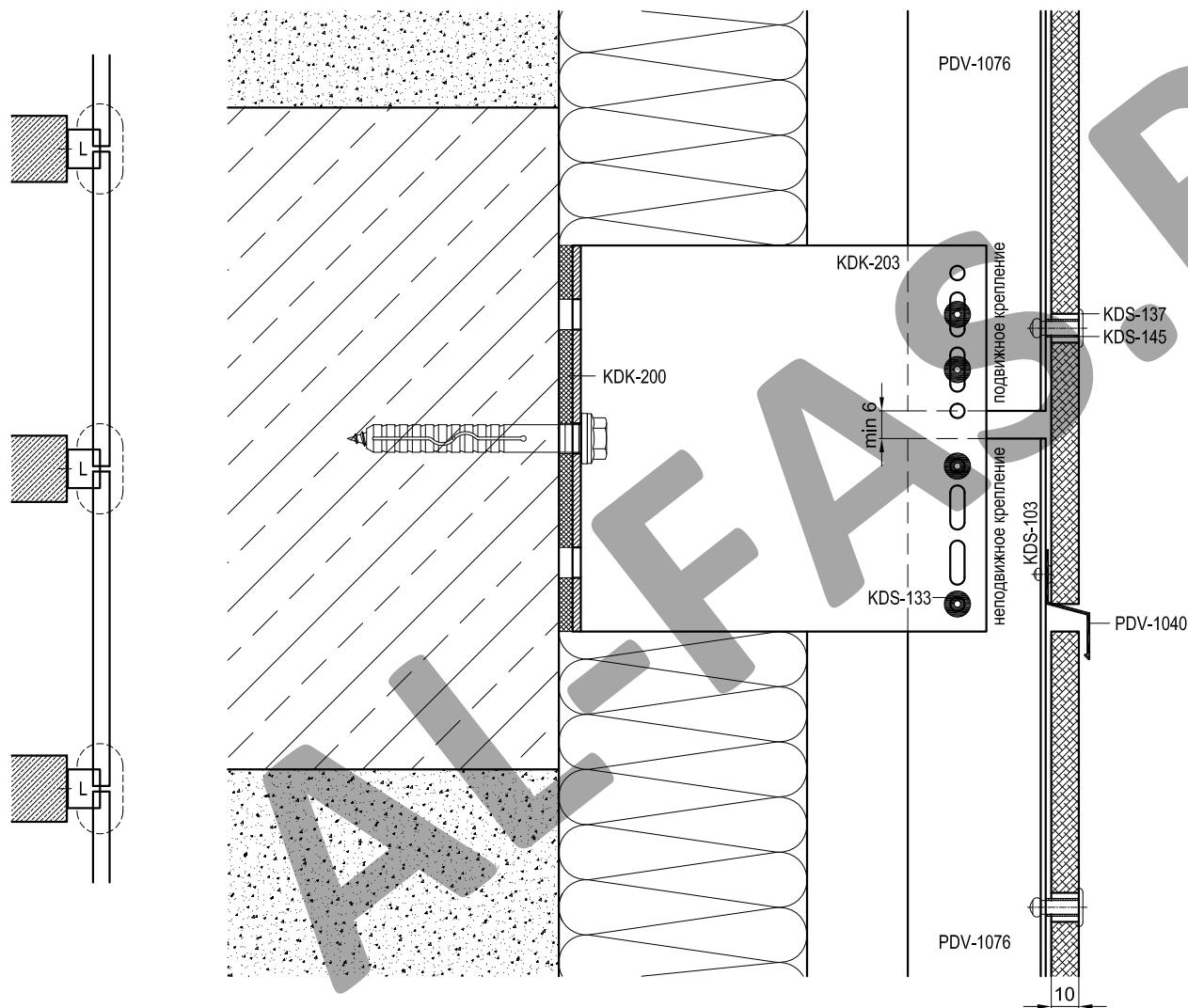


Артикул	Наименование
PDV-1022	L-Профиль 38x54x1,7
PDV-1036	Профиль вспомогательный
PDV-1037	Планка внешнего угла
PDV-1038	Уголок 25x25
PDV-1039	Планка вертикального шва
PDV-1040	Планка горизонтального шва
PDV-1042	H-Профиль 60x50x2,2 *
PDV-1076	H-Профиль 100x50x2,2 *
KDK-137	Заклепка 5,0x20 K14 A1/A2
KDK-145	Втулка Ø6,5x12 (нерж.) **
KDK-200	Термоизолятор HL
KDK-203	Кронштейн HL 150
KDK-210	Термоизолятор HM
KDK-213	Кронштейн HM 150
KDK-220	Закладная НТ
KDK-221	Соединитель Н
KDR-111	Уплотнитель широкий 56 мм
KDR-112	Уплотнитель узкий 36 мм
KDS-103	Заклепка 3,2x10 A2/A2
KDS-133	Заклепка 5x12 A1/A2
KDS-134	Заклепка 5x12 A2/A2
KDS-137	Заклепка 4,8x20 K14 A1/A2 **
KDS-138	Заклепка 4,8x20 K14 A2/A2 **
KDS-143	Саморез 4,2x16 DIN 7504N A2

* Определяется прочностными расчетами

** Определяются толщиной облицовки

Облицовка - фиброцементные и асбестоцементные панели

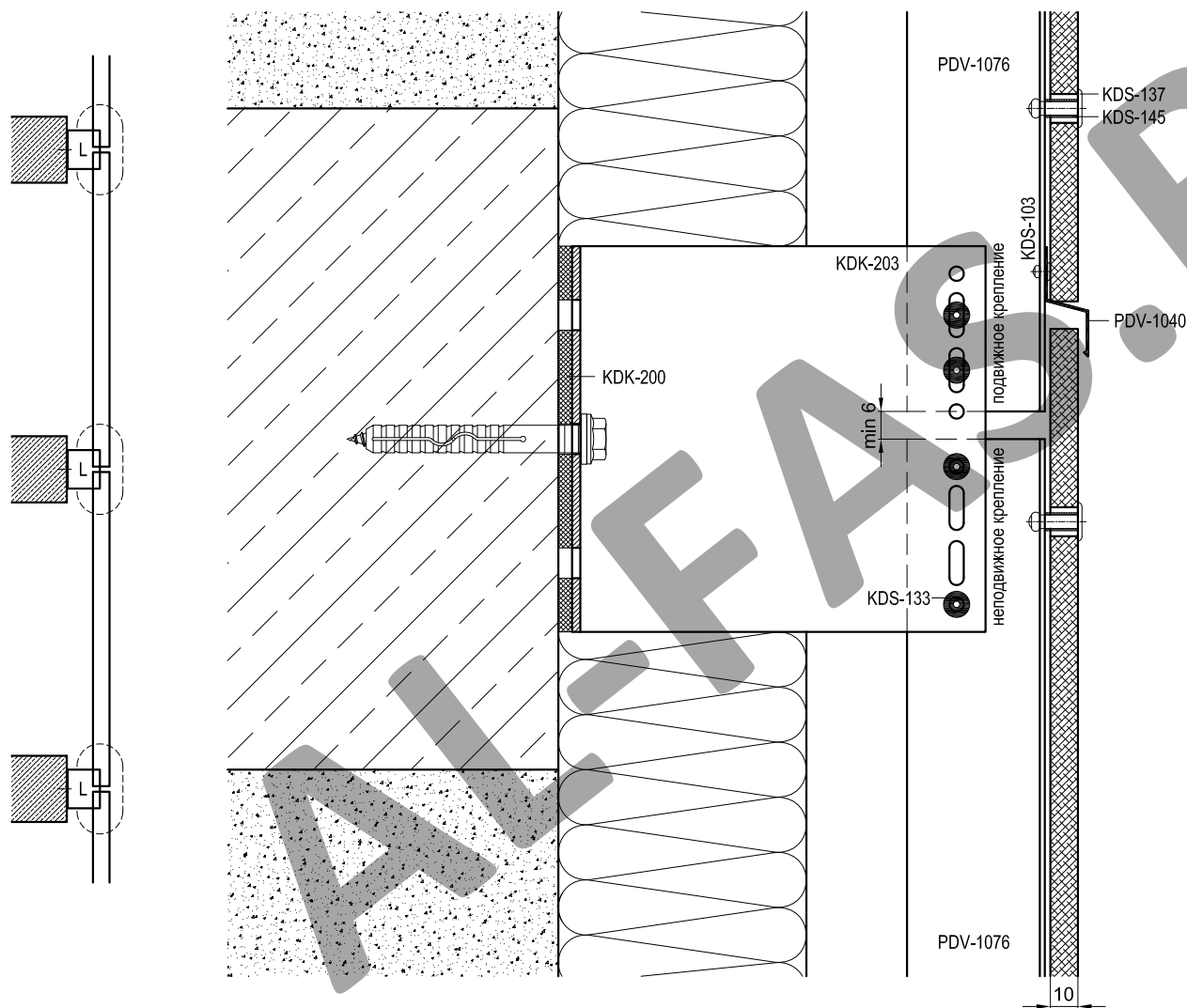


Артикул	Наименование
PDV-1022	L-Профиль 38x54x1,7
PDV-1036	Профиль вспомогательный
PDV-1037	Планка внешнего угла
PDV-1038	Уголок 25x25
PDV-1039	Планка вертикального шва
PDV-1040	Планка горизонтального шва
PDV-1042	H-Профиль 60x50x2,2 *
PDV-1076	H-Профиль 100x50x2,2 *
KDK-137	Заклепка 5,0x20 K14 A1/A2
KDK-145	Втулка Ø6,5x12 (нерж.) **
KDK-200	Термоизолятор HL
KDK-203	Кронштейн HL 150
KDK-210	Термоизолятор HM
KDK-213	Кронштейн HM 150
KDK-220	Закладная HT
KDK-221	Соединитель H
KDR-111	Уплотнитель широкий 56 мм
KDR-112	Уплотнитель узкий 36 мм
KDS-103	Заклепка 3,2x10 A2/A2
KDS-133	Заклепка 5x12 A1/A2
KDS-134	Заклепка 5x12 A2/A2
KDS-137	Заклепка 4,8x20 K14 A1/A2 **
KDS-138	Заклепка 4,8x20 K14 A2/A2 **
KDS-143	Саморез 4,2x16 DIN 7504N A2

* Определяется прочностными расчетами

** Определяются толщиной облицовки

Облицовка - фиброцементные и асбестоцементные панели

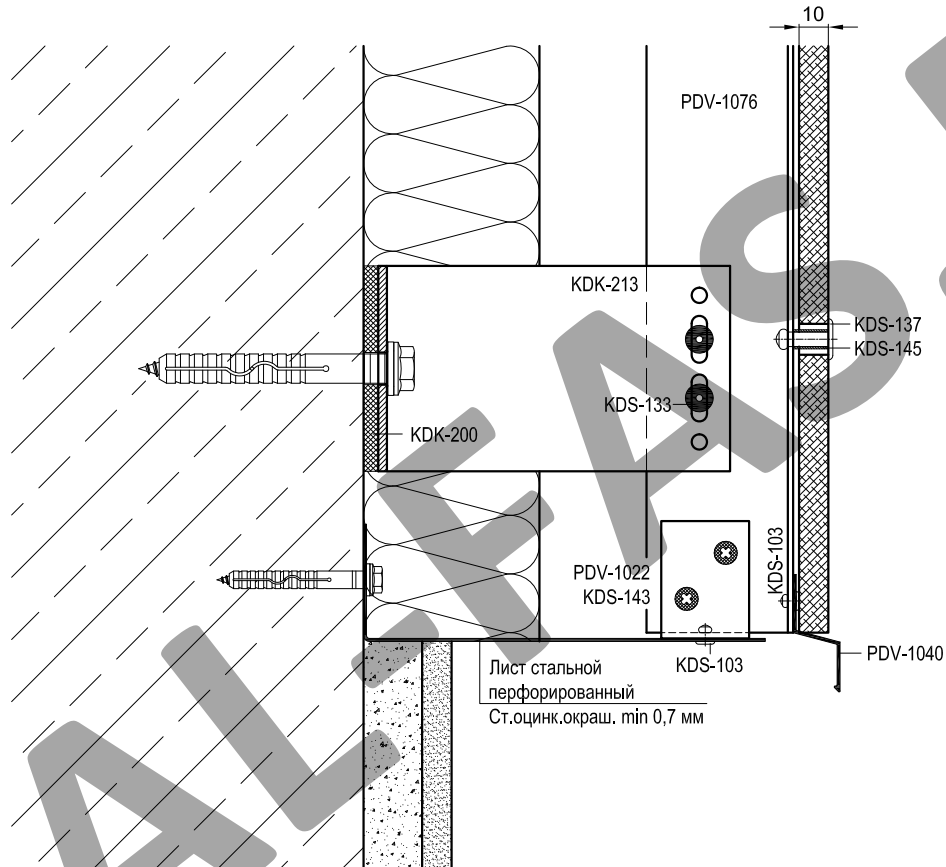


Артикул	Наименование
PDV-1022	L-Профиль 38x54x1,7
PDV-1036	Профиль вспомогательный
PDV-1037	Планка внешнего угла
PDV-1038	Уголок 25x25
PDV-1039	Планка вертикального шва
PDV-1040	Планка горизонтального шва
PDV-1042	Н-Профиль 60x50x2,2 *
PDV-1076	Н-Профиль 100x50x2,2 *
KDK-137	Заклепка 5,0x20 K14 A1/A2
KDK-145	Втулка Ø6,5x12 (нерж.) **
KDK-200	Термоизолятор НЛ
KDK-203	Кронштейн НЛ 150
KDK-210	Термоизолятор НМ
KDK-213	Кронштейн НМ 150
KDK-220	Закладная НТ
KDK-221	Соединитель Н
KDR-111	Уплотнитель широкий 56 мм
KDR-112	Уплотнитель узкий 36 мм
KDS-103	Заклепка 3,2x10 A2/A2
KDS-133	Заклепка 5x12 A1/A2
KDS-134	Заклепка 5x12 A2/A2
KDS-137	Заклепка 4,8x20 K14 A1/A2 **
KDS-138	Заклепка 4,8x20 K14 A2/A2 **
KDS-143	Саморез 4,2x16 DIN 7504N A2

* Определяется прочностными расчетами

** Определяются толщиной облицовки

Облицовка - фиброцементные и асбестоцементные панели

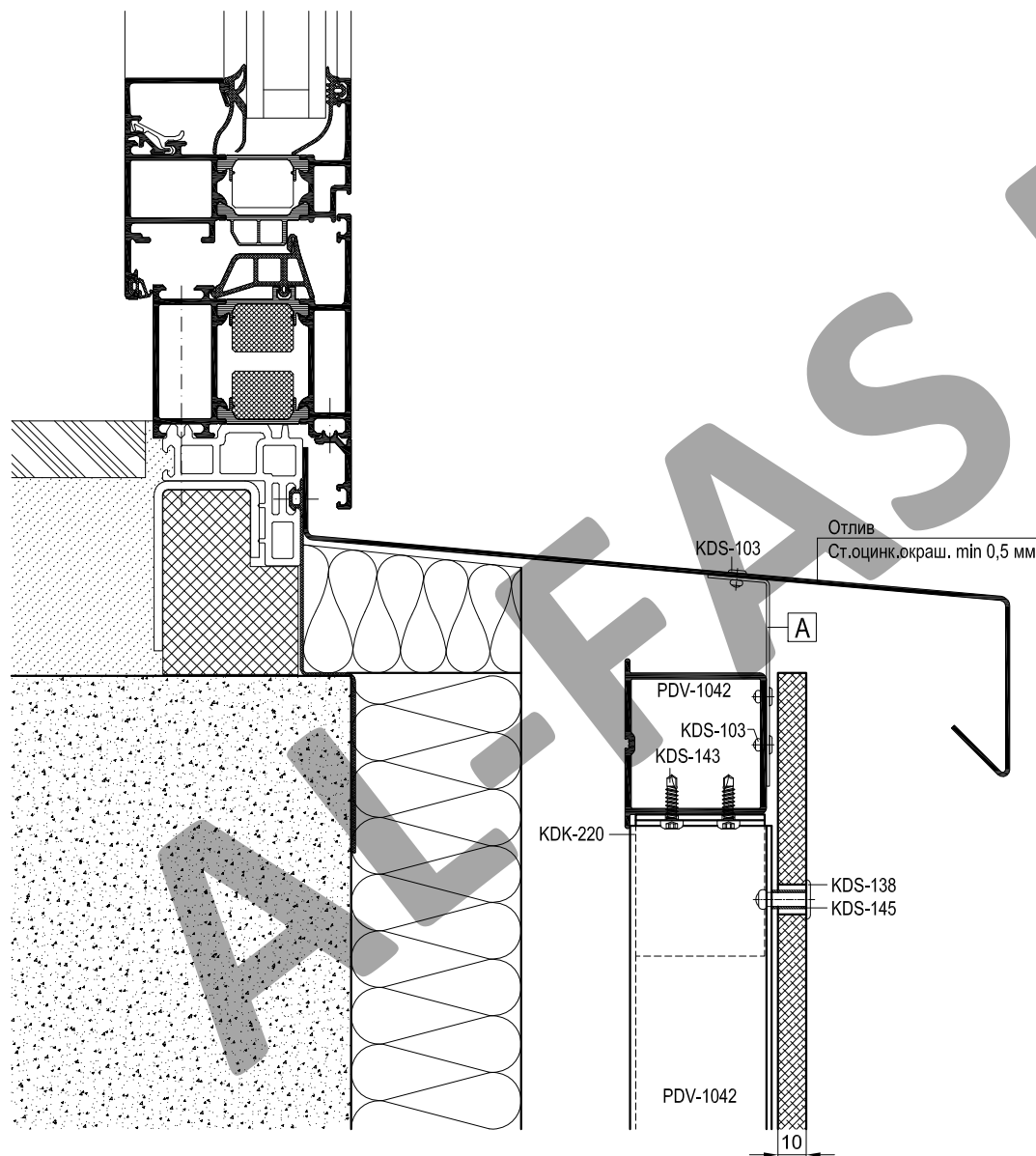


Артикул	Наименование
PDV-1022	L-Профиль 38x54x1,7
PDV-1036	Профиль вспомогательный
PDV-1037	Планка внешнего угла
PDV-1038	Уголок 25x25
PDV-1039	Планка вертикального шва
PDV-1040	Планка горизонтального шва
PDV-1042	Н-Профиль 60x50x2,2 *
PDV-1076	Н-Профиль 100x50x2,2 *
KDK-137	Заклепка 5,0x20 K14 A1/A2
KDK-145	Втулка Ø6,5x12 (нерж.) **
KDK-200	Термоизолятор HL
KDK-203	Кронштейн HL 150
KDK-210	Термоизолятор HM
KDK-213	Кронштейн HM 150
KDK-220	Закладная НТ
KDK-221	Соединитель Н
KDR-111	Уплотнитель широкий 56 мм
KDR-112	Уплотнитель узкий 36 мм
KDS-103	Заклепка 3,2x10 A2/A2
KDS-133	Заклепка 5x12 A1/A2
KDS-134	Заклепка 5x12 A2/A2
KDS-137	Заклепка 4,8x20 K14 A1/A2 **
KDS-138	Заклепка 4,8x20 K14 A2/A2 **
KDS-143	Саморез 4,2x16 DIN 7504N A2

* Определяется прочностными расчетами

** Определяются толщиной облицовки

Облицовка - фиброцементные и асбестоцементные панели



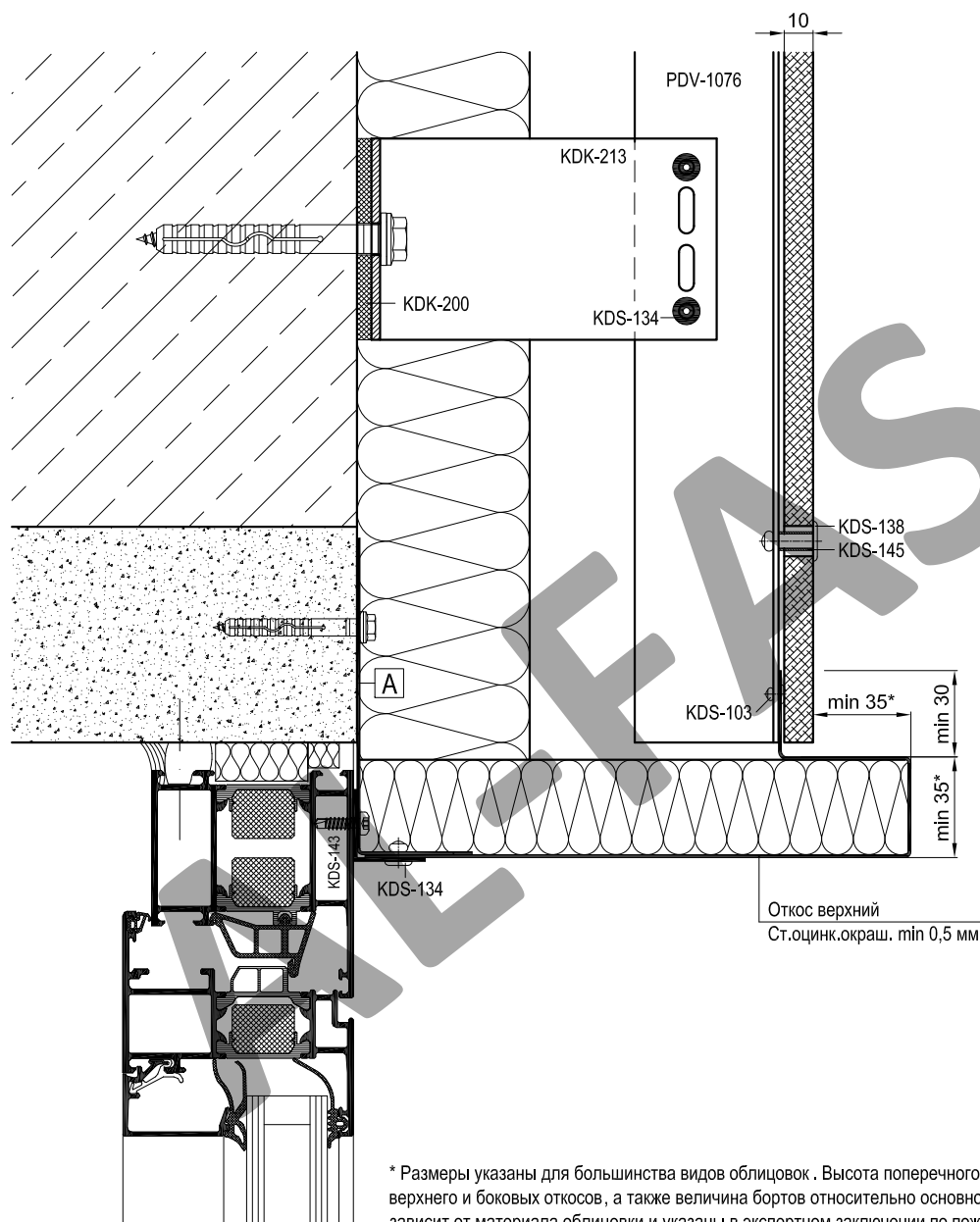
Артикул	Наименование
PDV-1022	L-Профиль 38x54x1,7
PDV-1036	Профиль вспомогательный
PDV-1037	Планка внешнего угла
PDV-1038	Уголок 25x25
PDV-1039	Планка вертикального шва
PDV-1040	Планка горизонтального шва
PDV-1042	H-Профиль 60x50x2,2 *
PDV-1076	H-Профиль 100x50x2,2 *
KDK-137	Заклепка 5,0x20 K14 A1/A2
KDK-145	Втулка Ø6,5x12 (нерж.) **
KDK-200	Термоизолятор HL
KDK-203	Кронштейн HL 150
KDK-210	Термоизолятор HM
KDK-213	Кронштейн HM 150
KDK-220	Закладная НТ
KDK-221	Соединитель Н
KDR-111	Уплотнитель широкий 56 мм
KDR-112	Уплотнитель узкий 36 мм
KDS-103	Заклепка 3,2x10 A2/A2
KDS-133	Заклепка 5x12 A1/A2
KDS-134	Заклепка 5x12 A2/A2
KDS-137	Заклепка 4,8x20 K14 A1/A2 **
KDS-138	Заклепка 4,8x20 K14 A2/A2 **
KDS-143	Саморез 4,2x16 DIN 7504N A2

* Определяется прочностными расчетами

** Определяются толщиной облицовки

A	Уголок (ст.оцинк.окраш. min 0,8 мм)
	L = 100 мм, шаг крепления max 600 мм

Облицовка - фиброцементные и асбестоцементные панели



* Размеры указаны для большинства видов облицовок. Высота поперечного сечения выступов-бортов верхнего и боковых откосов, а также величина бортов относительно основной плоскости облицовки зависит от материала облицовки и указаны в экспертном заключении по пожаробезопасности.

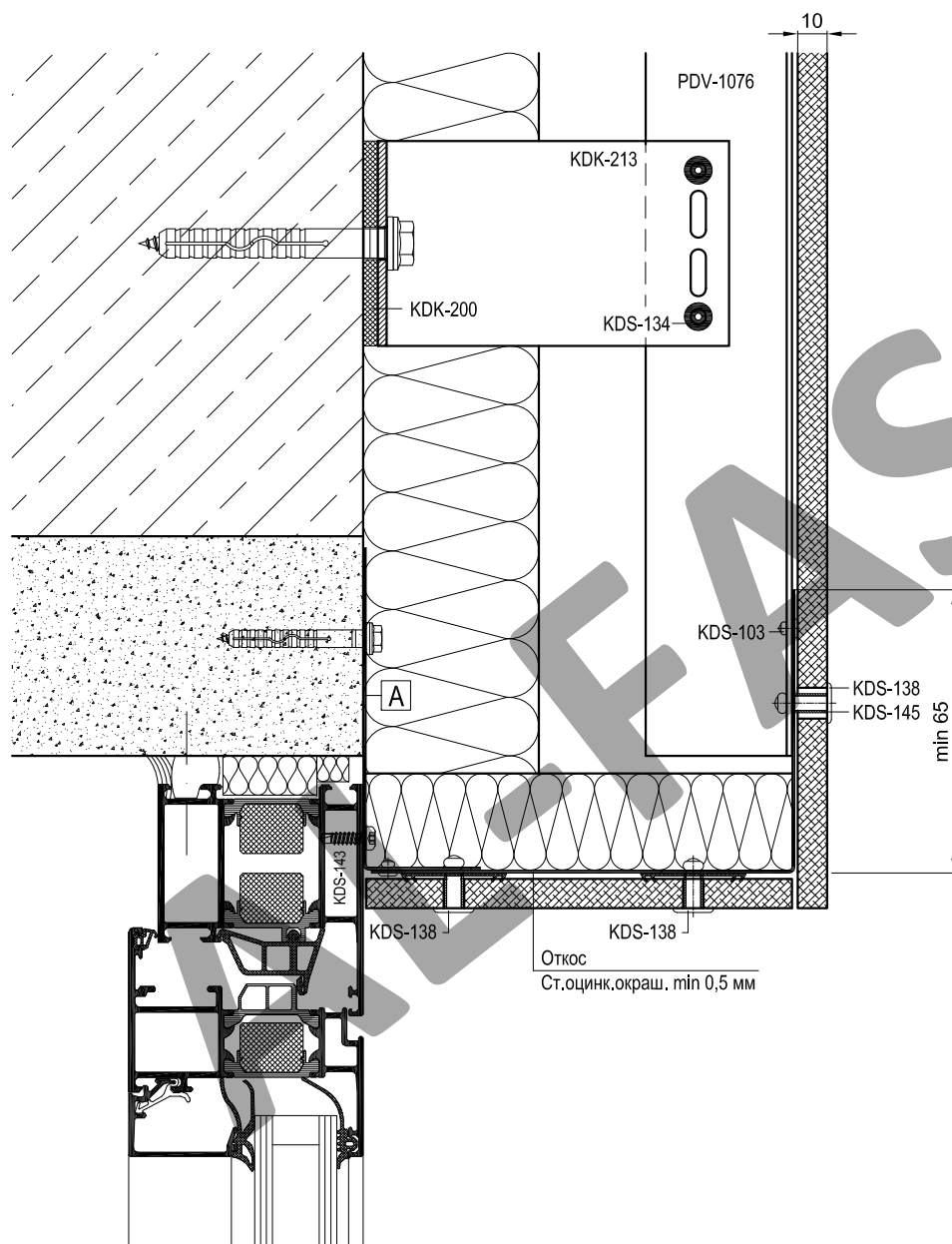
Артикул	Наименование
PDV-1022	L-Профиль 38x54x1,7
PDV-1036	Профиль вспомогательный
PDV-1037	Планка внешнего угла
PDV-1038	Уголок 25x25
PDV-1039	Планка вертикального шва
PDV-1040	Планка горизонтального шва
PDV-1042	H-Профиль 60x50x2,2 *
PDV-1076	H-Профиль 100x50x2,2 *
KDK-137	Заклепка 5,0x20 K14 A1/A2
KDK-145	Втулка Ø6,5x12 (нерж.) **
KDK-200	Термоизолятор HL
KDK-203	Кронштейн HL 150
KDK-210	Термоизолятор HM
KDK-213	Кронштейн HM 150
KDK-220	Закладная НТ
KDK-221	Соединитель Н
KDR-111	Уплотнитель широкий 56 мм
KDR-112	Уплотнитель узкий 36 мм
KDS-103	Заклепка 3,2x10 A2/A2
KDS-133	Заклепка 5x12 A1/A2
KDS-134	Заклепка 5x12 A2/A2
KDS-137	Заклепка 4,8x20 K14 A1/A2 **
KDS-138	Заклепка 4,8x20 K14 A2/A2 **
KDS-143	Саморез 4,2x16 DIN 7504N A2

* Определяется прочностными расчетами

** Определяются толщиной облицовки

A	Уголок (ст.оцинк.окраш. min 0,5 мм)
	L = ширина проема, шаг крепления max 400 мм

Облицовка - фиброцементные и асбестоцементные панели



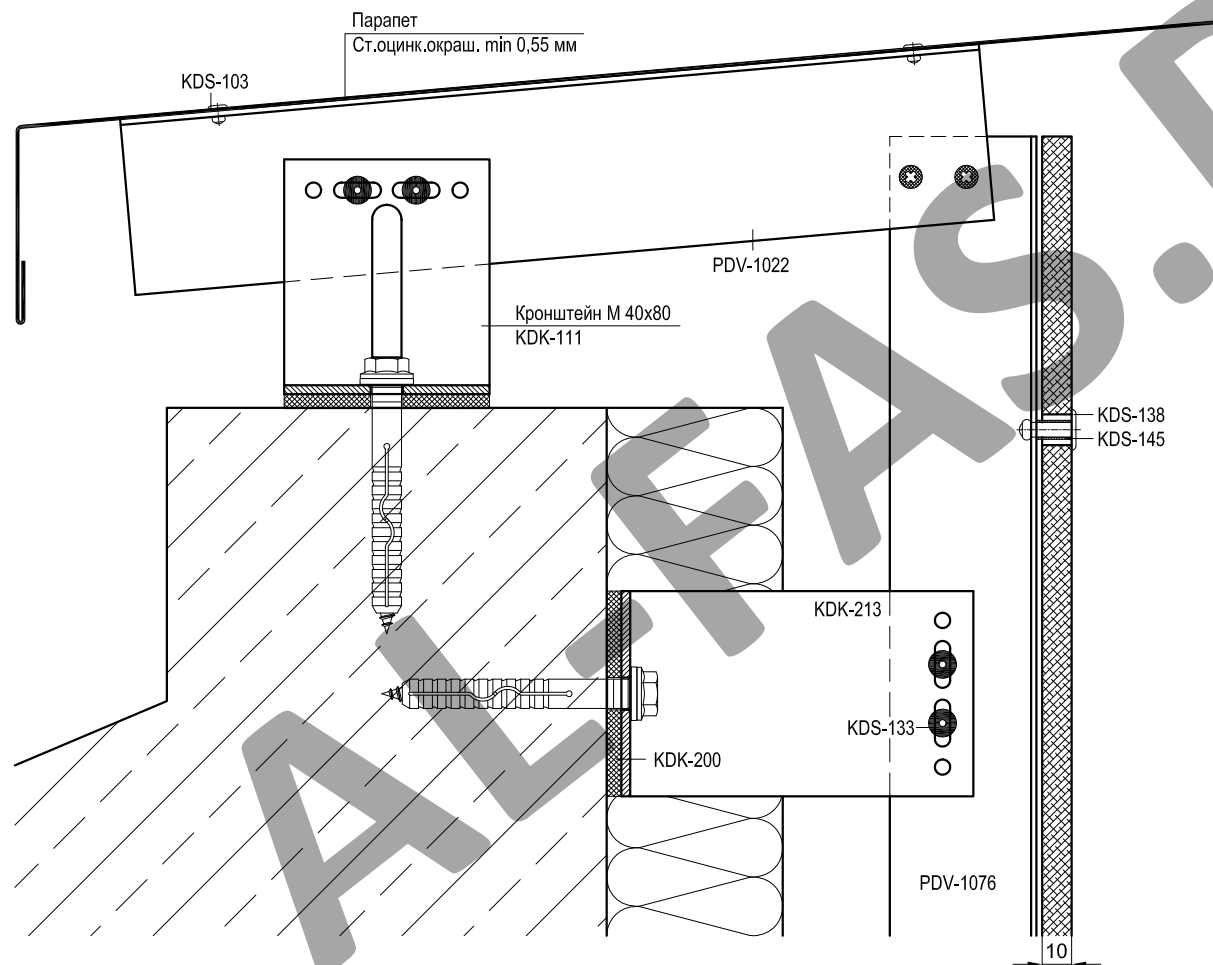
Артикул	Наименование
PDV-1022	L-Профиль 38x54x1,7
PDV-1036	Профиль вспомогательный
PDV-1037	Планка внешнего угла
PDV-1038	Уголок 25x25
PDV-1039	Планка вертикального шва
PDV-1040	Планка горизонтального шва
PDV-1042	H-Профиль 60x50x2,2 *
PDV-1076	H-Профиль 100x50x2,2 *
KDK-137	Заклепка 5,0x20 K14 A1/A2
KDK-145	Втулка Ø6,5x12 (нерж.) **
KDK-200	Термоизолятор HL
KDK-203	Кронштейн HL 150
KDK-210	Термоизолятор HM
KDK-213	Кронштейн HM 150
KDK-220	Закладная НТ
KDK-221	Соединитель Н
KDR-111	Уплотнитель широкий 56 мм
KDR-112	Уплотнитель узкий 36 мм
KDS-103	Заклепка 3,2x10 A2/A2
KDS-133	Заклепка 5x12 A1/A2
KDS-134	Заклепка 5x12 A2/A2
KDS-137	Заклепка 4,8x20 K14 A1/A2 **
KDS-138	Заклепка 4,8x20 K14 A2/A2 **
KDS-143	Саморез 4,2x16 DIN 7504N A2

* Определяется прочностными расчетами

** Определяются толщиной облицовки

A	Уголок (ст.оцинк.окраш. min 0,5 мм)
	L = ширина проема, шаг крепления max 400 мм

Облицовка - фиброцементные и асбестоцементные панели

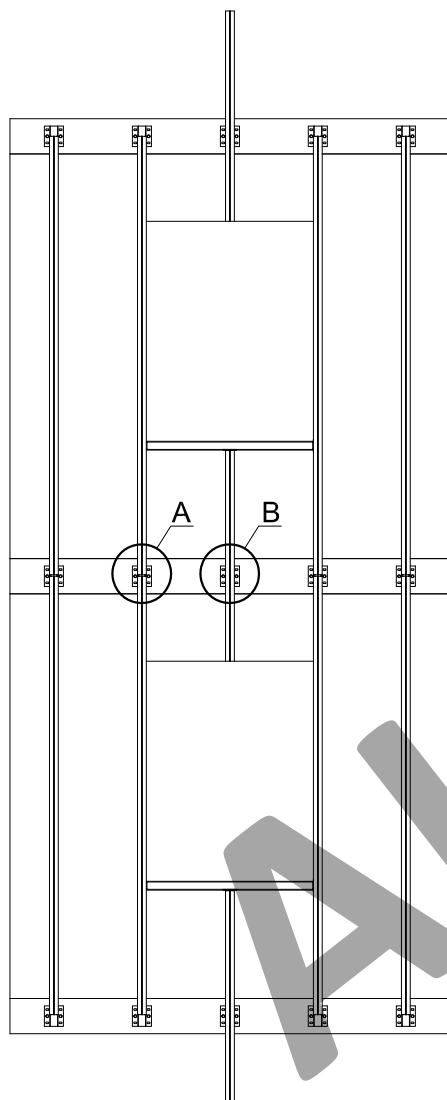


Артикул	Наименование
PDV-1022	L-Профиль 38x54x1,7
PDV-1036	Профиль вспомогательный
PDV-1037	Планка внешнего угла
PDV-1038	Уголок 25x25
PDV-1039	Планка вертикального шва
PDV-1040	Планка горизонтального шва
PDV-1042	H-Профиль 60x50x2,2 *
PDV-1076	H-Профиль 100x50x2,2 *
KDK-137	Заклепка 5,0x20 K14 A1/A2
KDK-145	Втулка Ø6,5x12 (нерж.) **
KDK-200	Термоизолятор HL
KDK-203	Кронштейн HL 150
KDK-210	Термоизолятор HM
KDK-213	Кронштейн HM 150
KDK-220	Закладная НТ
KDK-221	Соединитель Н
KDR-111	Уплотнитель широкий 56 мм
KDR-112	Уплотнитель узкий 36 мм
KDS-103	Заклепка 3,2x10 A2/A2
KDS-133	Заклепка 5x12 A1/A2
KDS-134	Заклепка 5x12 A2/A2
KDS-137	Заклепка 4,8x20 K14 A1/A2 **
KDS-138	Заклепка 4,8x20 K14 A2/A2 **
KDS-143	Саморез 4,2x16 DIN 7504N A2

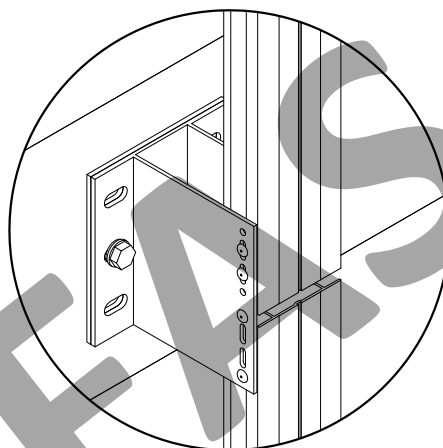
* Определяется прочностными расчетами

** Определяются толщиной облицовки

Облицовка - фиброцементные и асбестоцементные панели

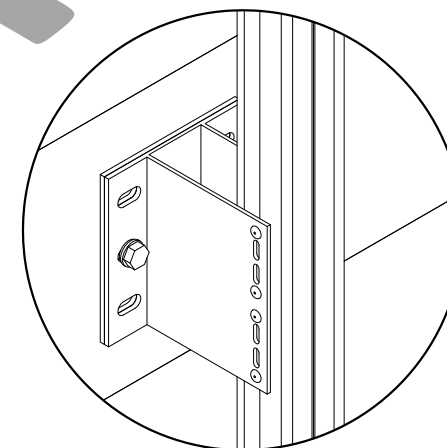


Вид А
Кронштейн HL 150 (KDK-203)



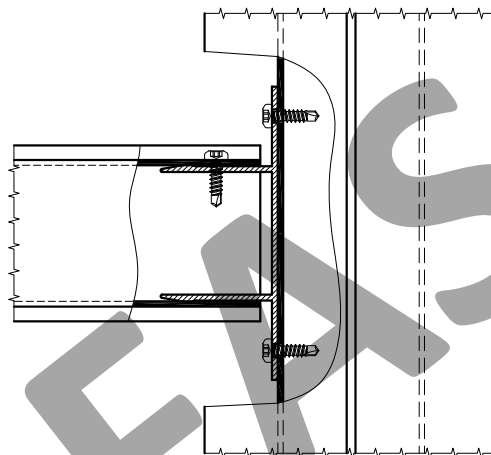
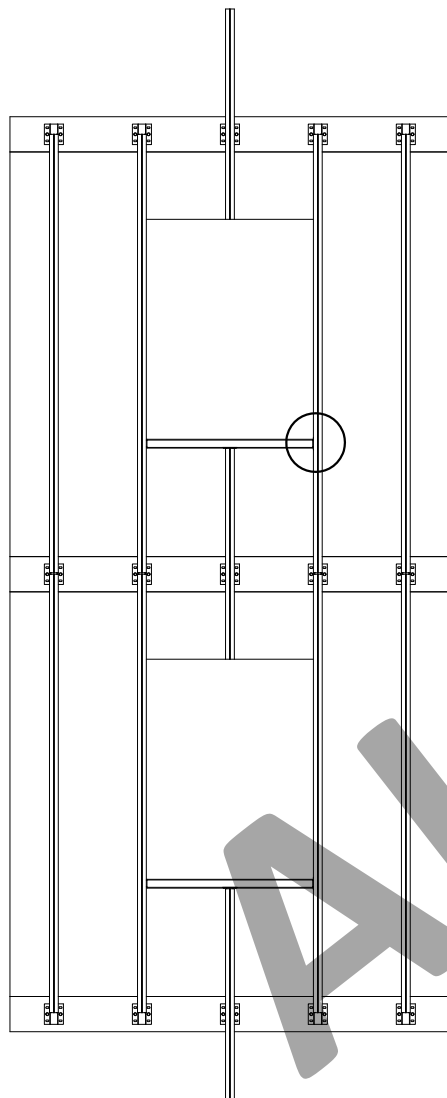
показан узел соединения 2-х направляющих, нижняя направляющая крепится жестко, верхняя направляющая крепится через овальные отверстия для подвижного соединения, между направляющими выставляется зазор не менее 6мм для компенсации температурного расширения.

Вид В
Кронштейн HL 150 (KDK-203)



направляющая над оконным проемом крепится жестко.

Облицовка - фиброцементные и асбестоцементные панели



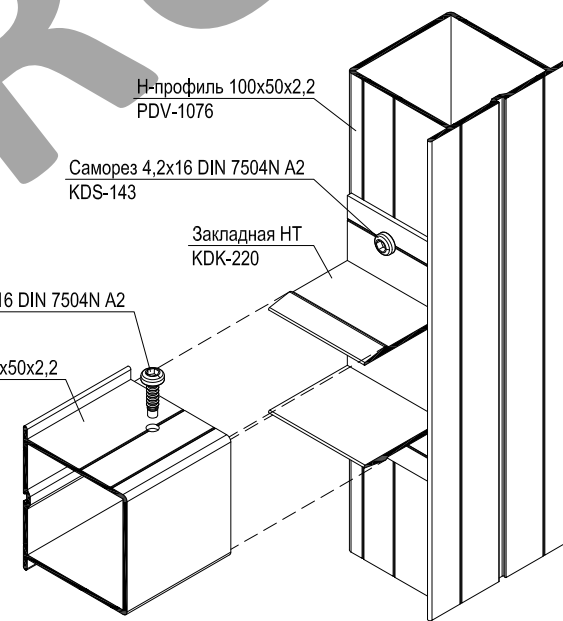
Н-профиль 100x50x2,2
PDV-1076

Саморез 4,2x16 DIN 7504N A2
KDS-143

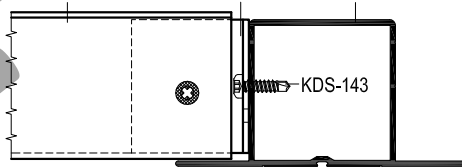
Саморез 4,2x16 DIN 7504N A2
KDS-143

Н-профиль 60x50x2,2
PDV-1042

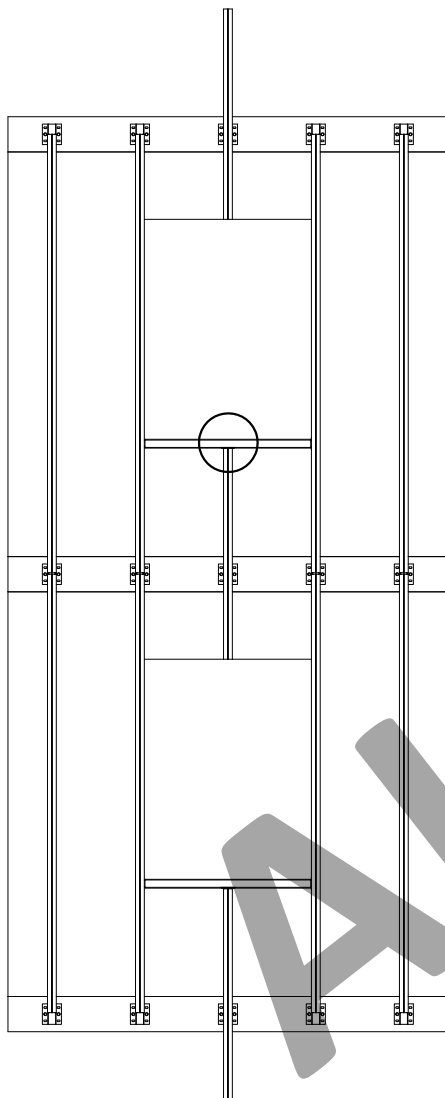
Закладная НТ
KDK-220



PDV-1042 KDK-220 PDV-1076



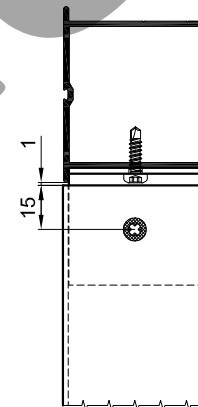
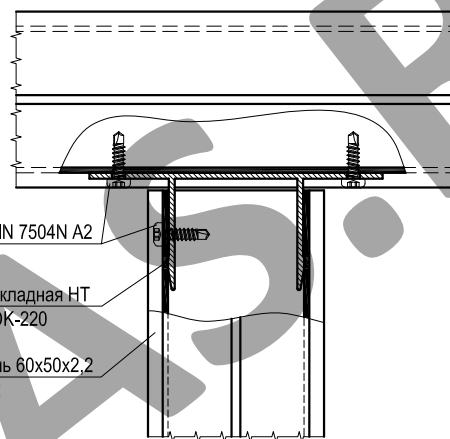
Облицовка - фиброцементные и асбестоцементные панели



Саморез 4,2x16 DIN 7504N A2
KDS-143

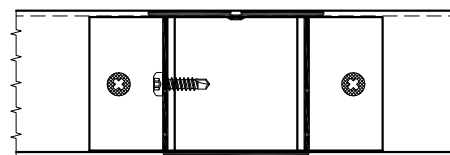
Закладная НТ
KDK-220

Н-профиль 60x50x2,2
PDV-1042

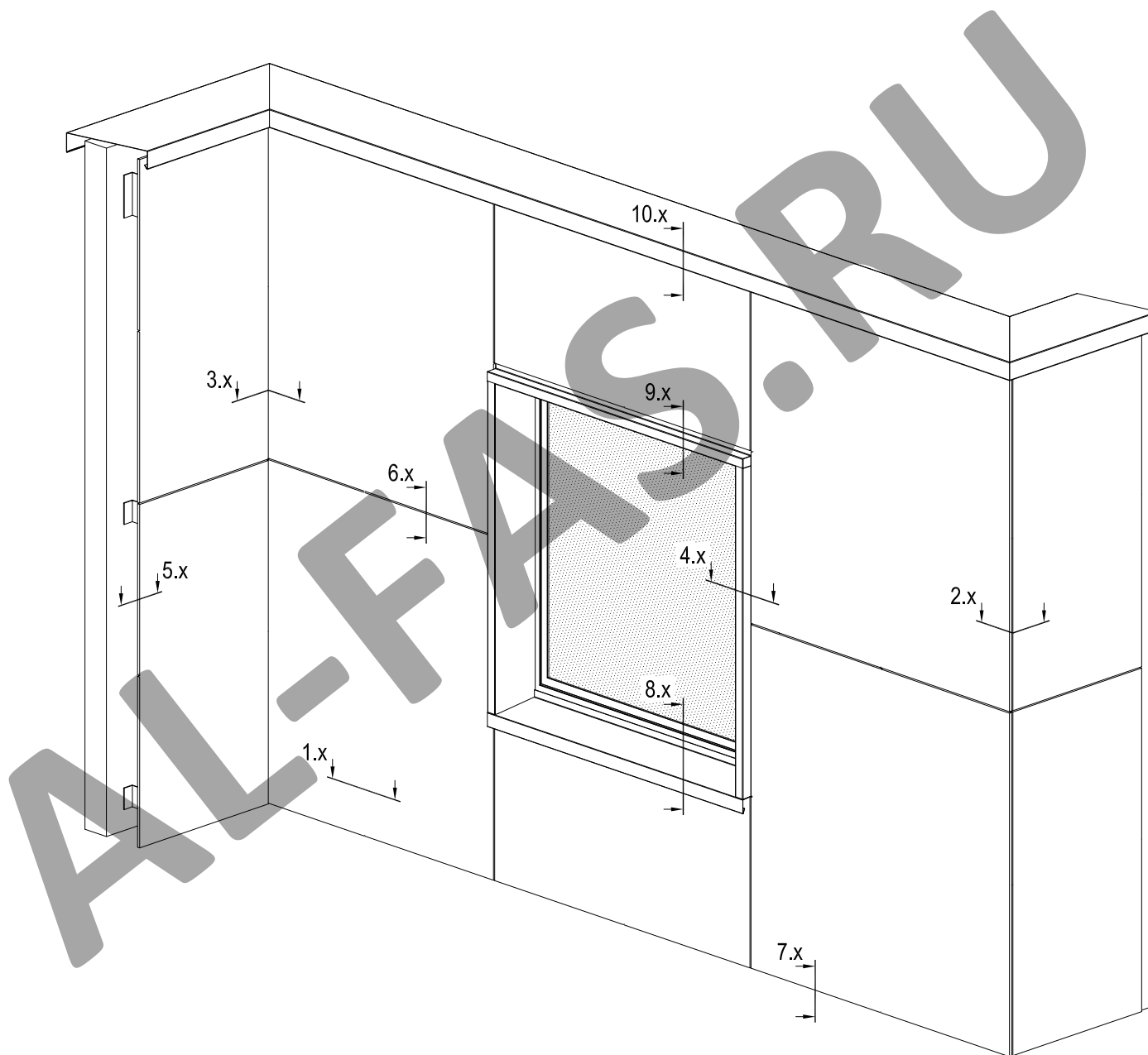


A

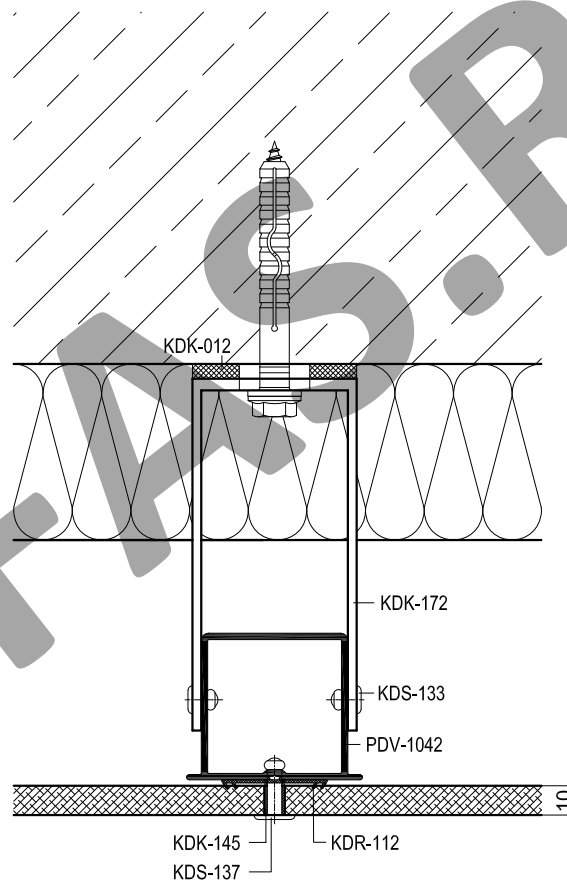
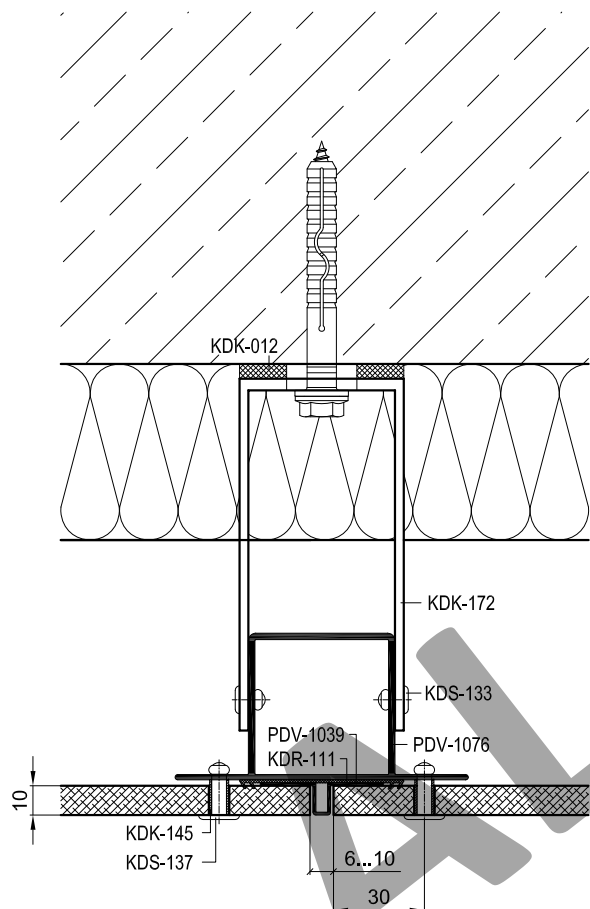
A



Облицовка - фиброцементные и асбестоцементные панели



Облицовка - фиброцементные и асбестоцементные панели


Внимание!

Для крепления облицовки применяется профиль PDV-1042, а в местах их стыковки профиль PDV-1076.

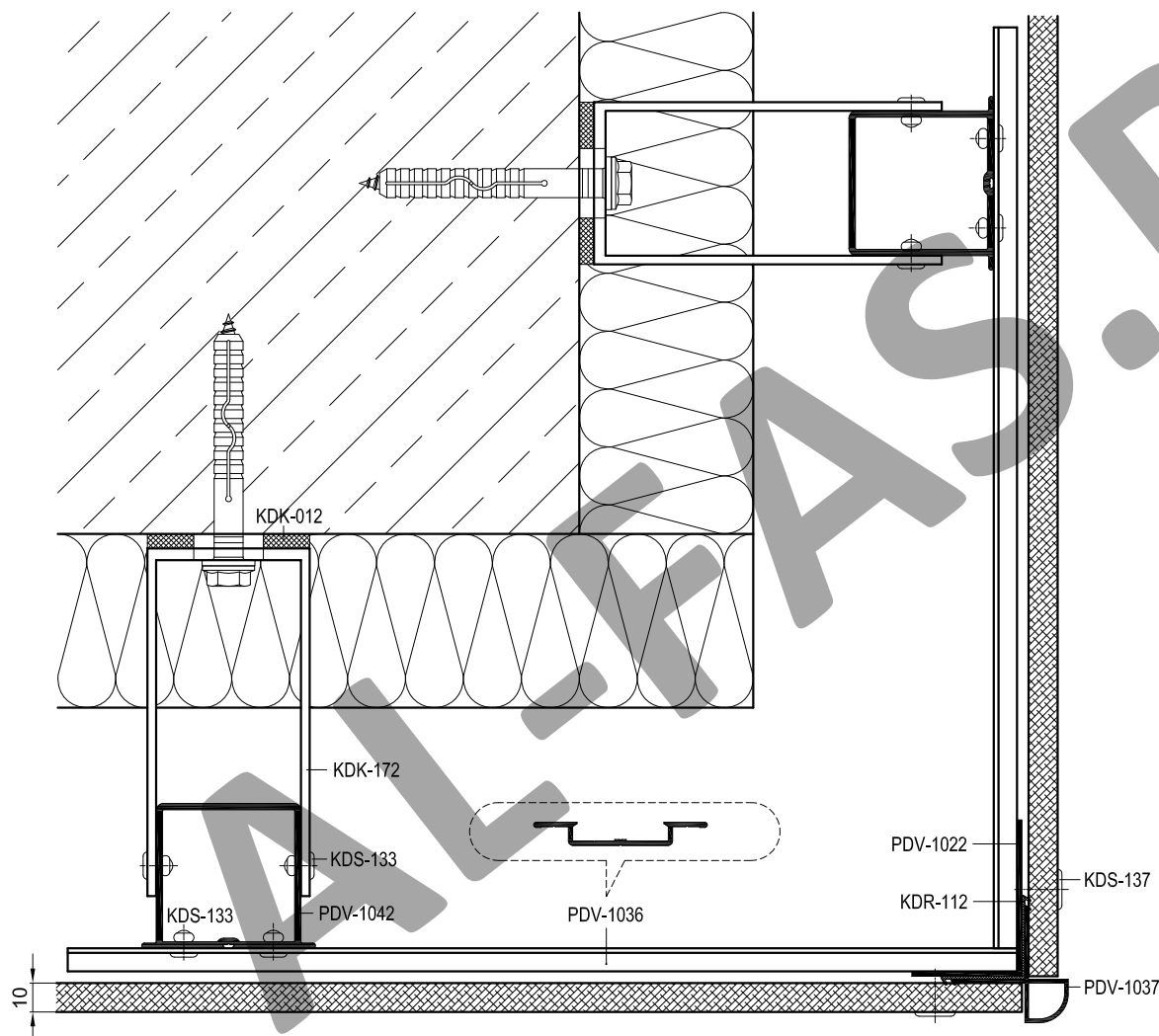
Артикул	Наименование
PDV-1022	L-Профиль 38x54x1,7
PDV-1036	Профиль вспомогательный
PDV-1037	Планка внешнего угла
PDV-1038	Уголок 25x25
PDV-1039	Планка вертикального шва
PDV-1040	Планка горизонтального шва
PDV-1042	H-Профиль 60x50x2,2 *
PDV-1076	H-Профиль 100x50x2,2 *
KDK-012	Термоизолятор L 60
KDK-013	Термоизолятор М 60
KDK-137	Заклепка 5,0x20 K14 A1/A2
KDK-145	Втулка Ø6,5x12 (нерж.) **
KDK-172	Кронштейн UL 120
KDK-182	Кронштейн UM 120
KDK-220	Закладная НТ
KDK-221	Соединитель Н
KDR-111	Уплотнитель широкий 56 мм
KDR-112	Уплотнитель узкий 36 мм
KDS-103	Заклепка 3,2x10 A2/A2
KDS-133	Заклепка 5x12 A1/A2
KDS-134	Заклепка 5x12 A2/A2
KDS-137	Заклепка 4,8x20 K14 A1/A2 **
KDS-138	Заклепка 4,8x20 K14 A2/A2 **
KDS-143	Саморез 4,2x16 DIN 7504N A2

Допускается вариант конструкции без применения планки вертикального шва PDV-1039. В этом случае зазор между плитами облицовки должен быть не менее 4 мм.

* Определяется прочностными расчетами

** Определяются толщиной облицовки

Облицовка - фиброцементные и асбестоцементные панели

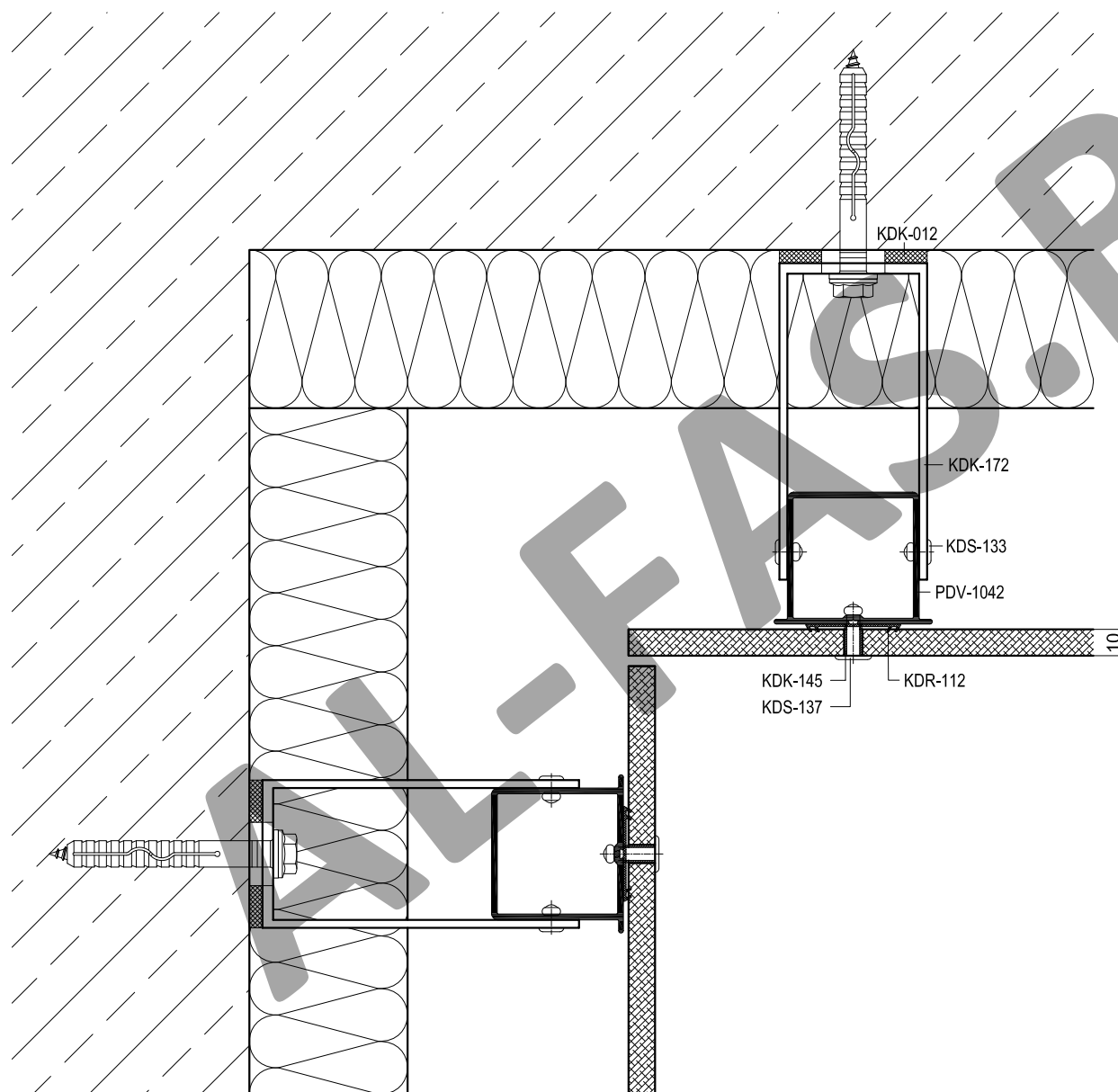


Артикул	Наименование
PDV-1022	L-Профиль 38x54x1,7
PDV-1036	Профиль вспомогательный
PDV-1037	Планка внешнего угла
PDV-1038	Уголок 25x25
PDV-1039	Планка вертикального шва
PDV-1040	Планка горизонтального шва
PDV-1042	H-Профиль 60x50x2,2 *
PDV-1076	H-Профиль 100x50x2,2 *
KDK-012	Термоизолятор L 60
KDK-013	Термоизолятор M 60
KDK-137	Заклепка 5,0x20 K14 A1/A2
KDK-145	Втулка Ø6,5x12 (нерж.) **
KDK-172	Кронштейн UL 120
KDK-182	Кронштейн UM 120
KDK-220	Закладная НТ
KDK-221	Соединитель Н
KDR-111	Уплотнитель широкий 56 мм
KDR-112	Уплотнитель узкий 36 мм
KDS-103	Заклепка 3,2x10 A2/A2
KDS-133	Заклепка 5x12 A1/A2
KDS-134	Заклепка 5x12 A2/A2
KDS-137	Заклепка 4,8x20 K14 A1/A2 **
KDS-138	Заклепка 4,8x20 K14 A2/A2 **
KDS-143	Саморез 4,2x16 DIN 7504N A2

* Определяется прочностными расчетами

** Определяются толщиной облицовки

Облицовка - фиброцементные и асбестоцементные панели

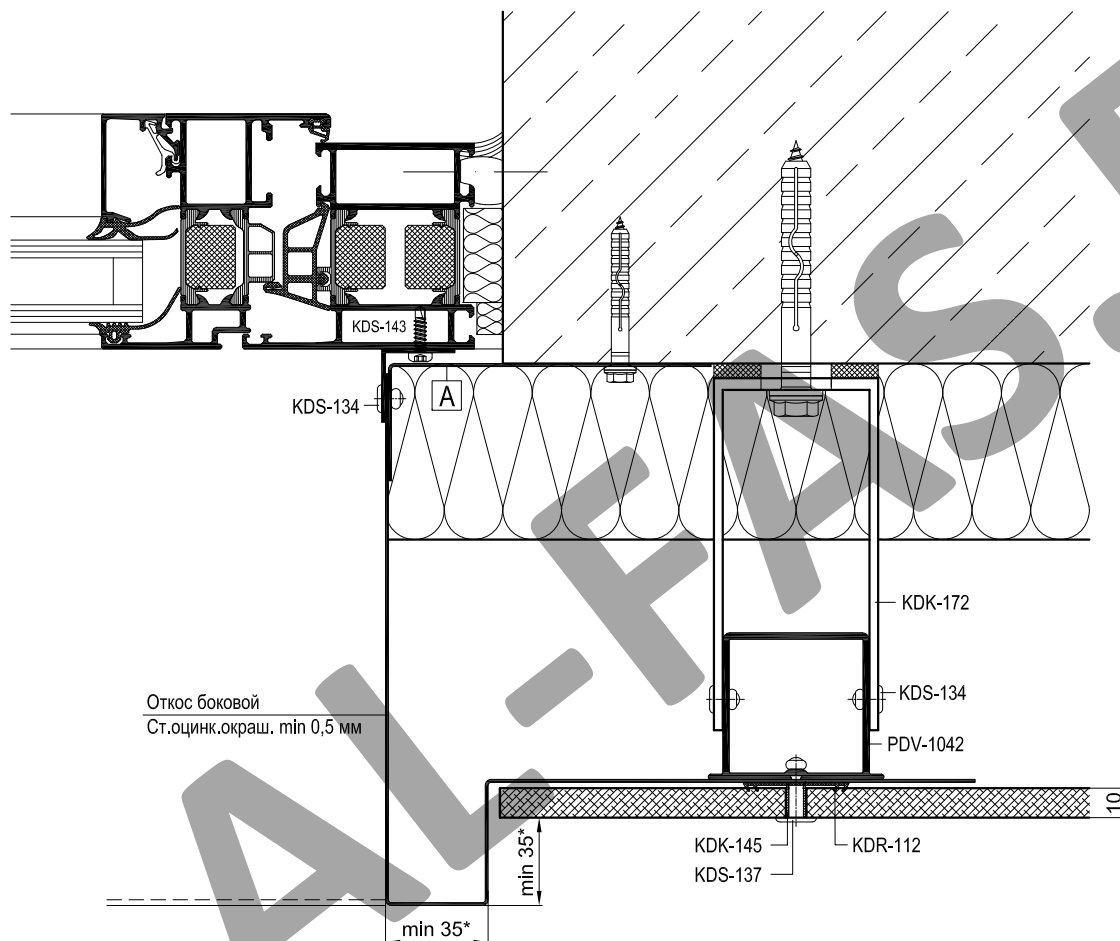


Артикул	Наименование
PDV-1022	L-Профиль 38x54x1,7
PDV-1036	Профиль вспомогательный
PDV-1037	Планка внешнего угла
PDV-1038	Уголок 25x25
PDV-1039	Планка вертикального шва
PDV-1040	Планка горизонтального шва
PDV-1042	H-Профиль 60x50x2,2 *
PDV-1076	H-Профиль 100x50x2,2 *
KDK-012	Термоизолятор L 60
KDK-013	Термоизолятор M 60
KDK-137	Заклепка 5,0x20 K14 A1/A2
KDK-145	Втулка Ø6,5x12 (нерж.) **
KDK-172	Кронштейн UL 120
KDK-182	Кронштейн UM 120
KDK-220	Закладная НТ
KDK-221	Соединитель Н
KDR-111	Уплотнитель широкий 56 мм
KDR-112	Уплотнитель узкий 36 мм
KDS-103	Заклепка 3,2x10 A2/A2
KDS-133	Заклепка 5x12 A1/A2
KDS-134	Заклепка 5x12 A2/A2
KDS-137	Заклепка 4,8x20 K14 A1/A2 **
KDS-138	Заклепка 4,8x20 K14 A2/A2 **
KDS-143	Саморез 4,2x16 DIN 7504N A2

* Определяется прочностными расчетами

** Определяются толщиной облицовки

Облицовка - фиброцементные и асбестоцементные панели


 Откос боковой
 Ст.оцинк.окраш. min 0,5 мм

Артикул	Наименование
PDV-1022	L-Профиль 38x54x1,7
PDV-1036	Профиль вспомогательный
PDV-1037	Планка внешнего угла
PDV-1038	Уголок 25x25
PDV-1039	Планка вертикального шва
PDV-1040	Планка горизонтального шва
PDV-1042	H-Профиль 60x50x2,2 *
PDV-1076	H-Профиль 100x50x2,2 *
KDK-012	Термоизолятор L 60
KDK-013	Термоизолятор M 60
KDK-137	Заклепка 5,0x20 K14 A1/A2
KDK-145	Втулка Ø6,5x12 (нерж.) **
KDK-172	Кронштейн UL 120
KDK-182	Кронштейн UM 120
KDK-220	Закладная НТ
KDK-221	Соединитель Н
KDR-111	Уплотнитель широкий 56 мм
KDR-112	Уплотнитель узкий 36 мм
KDS-103	Заклепка 3,2x10 A2/A2
KDS-133	Заклепка 5x12 A1/A2
KDS-134	Заклепка 5x12 A2/A2
KDS-137	Заклепка 4,8x20 K14 A1/A2 **
KDS-138	Заклепка 4,8x20 K14 A2/A2 **
KDS-143	Саморез 4,2x16 DIN 7504N A2

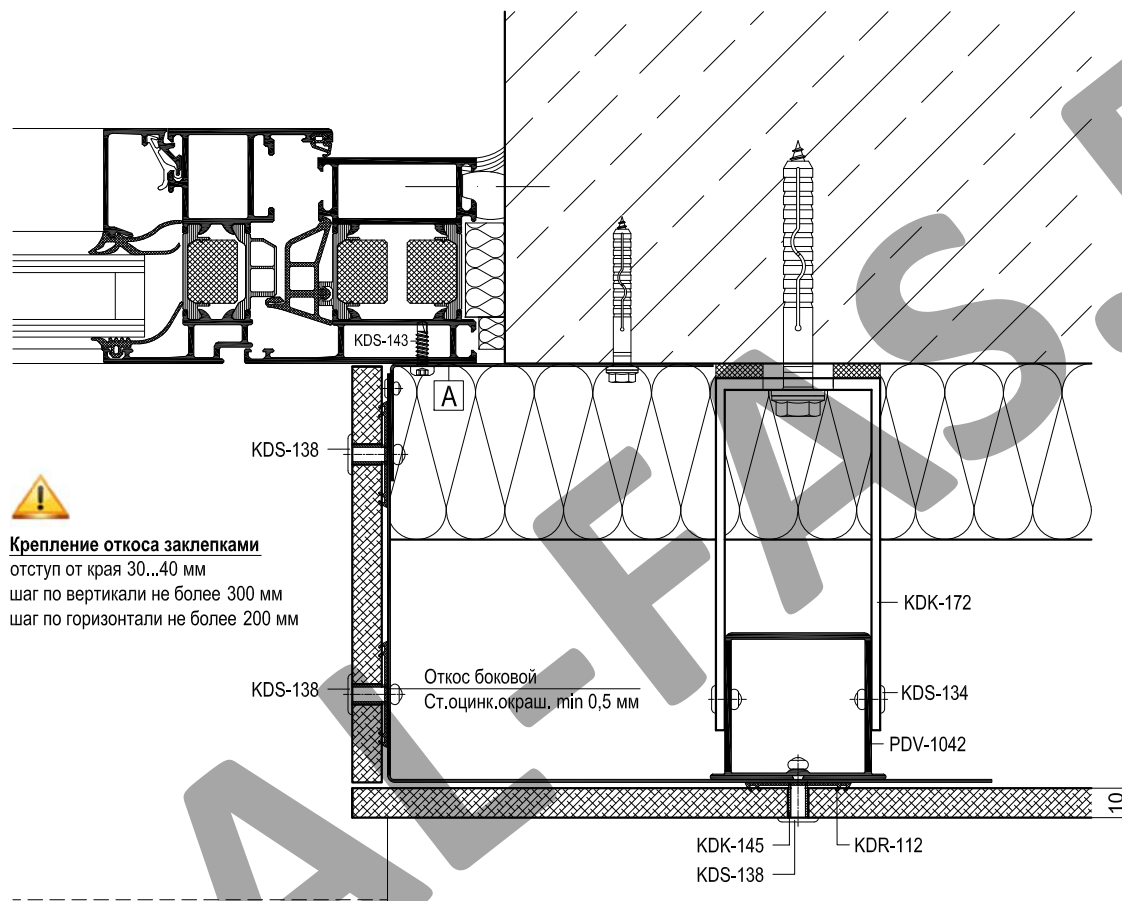
* Размеры указаны для большинства видов облицовок. Высота поперечного сечения выступов-бортов верхнего и боковых откосов, а также величина бортов относительно основной плоскости облицовки зависит от материала облицовки и указаны в экспертном заключении по пожаробезопасности.

* Определяется прочностными расчетами

** Определяются толщиной облицовки

A	Уголок (ст.оцинк.окраш. min 0,5 мм)
	L = высота проема, шаг крепления max 600 мм

Облицовка - фиброцементные и асбестоцементные панели



Крепление откоса заклепками
 отступ от края 30...40 мм
 шаг по вертикали не более 300 мм
 шаг по горизонтали не более 200 мм

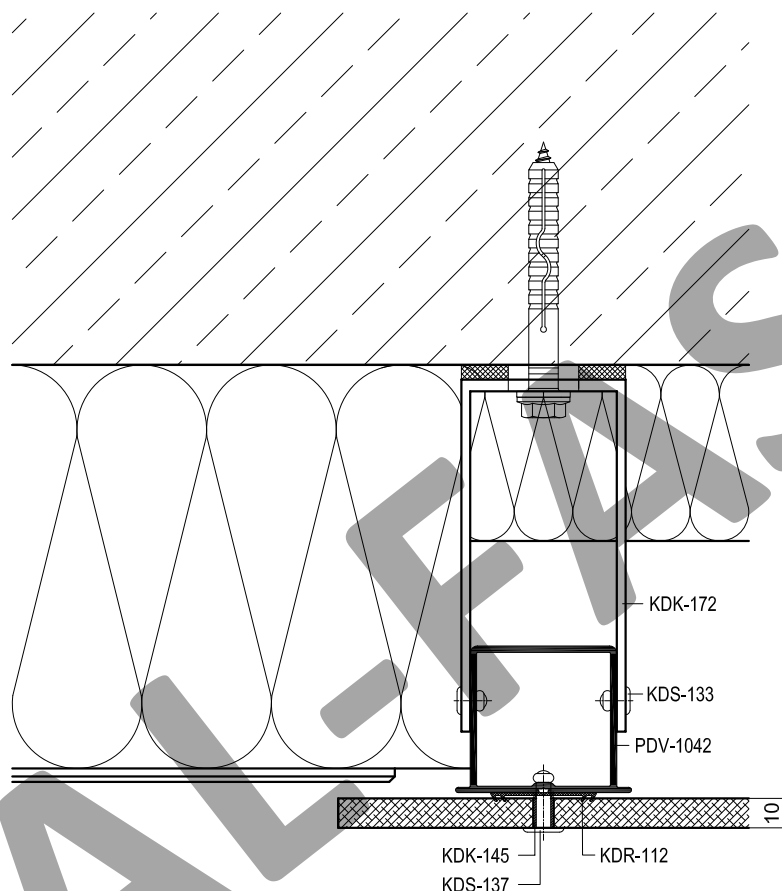
Артикул	Наименование
PDV-1022	L-Профиль 38x54x1,7
PDV-1036	Профиль вспомогательный
PDV-1037	Планка внешнего угла
PDV-1038	Уголок 25x25
PDV-1039	Планка вертикального шва
PDV-1040	Планка горизонтального шва
PDV-1042	H-Профиль 60x50x2,2 *
PDV-1076	H-Профиль 100x50x2,2 *
KDK-012	Термоизолятор L 60
KDK-013	Термоизолятор M 60
KDK-137	Заклепка 5,0x20 K14 A1/A2
KDK-145	Втулка Ø6,5x12 (нерж.) **
KDK-172	Кронштейн UL 120
KDK-182	Кронштейн UM 120
KDK-220	Закладная НТ
KDK-221	Соединитель Н
KDR-111	Уплотнитель широкий 56 мм
KDR-112	Уплотнитель узкий 36 мм
KDS-103	Заклепка 3,2x10 A2/A2
KDS-133	Заклепка 5x12 A1/A2
KDS-134	Заклепка 5x12 A2/A2
KDS-137	Заклепка 4,8x20 K14 A1/A2 **
KDS-138	Заклепка 4,8x20 K14 A2/A2 **
KDS-143	Саморез 4,2x16 DIN 7504N A2

* Определяется прочностными расчетами

** Определяются толщиной облицовки

A	Уголок (ст.оцинк.окраш. min 0,5 мм)
	L = высота проема, шаг крепления max 600 мм

Облицовка - фиброцементные и асбестоцементные панели

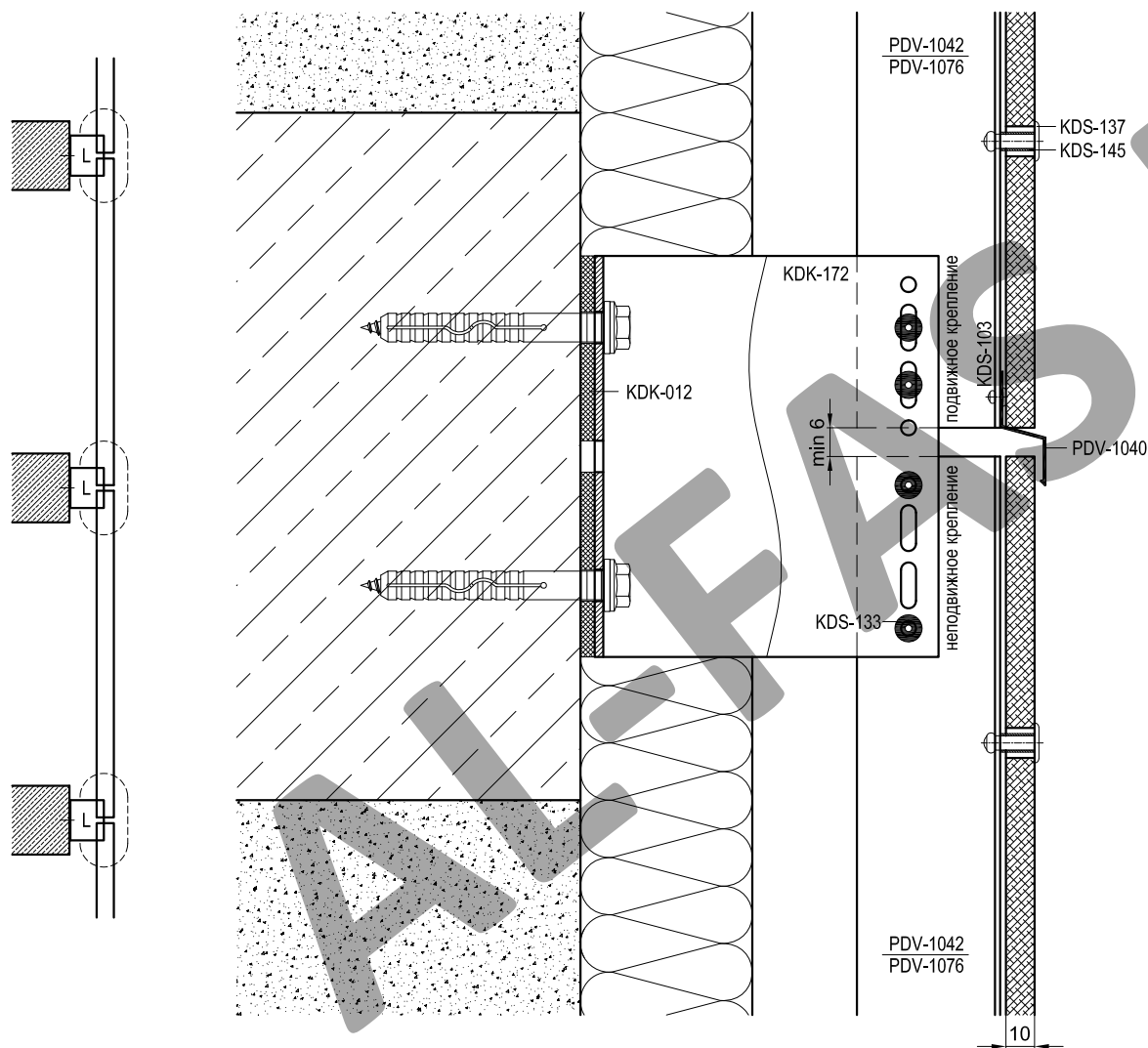


Артикул	Наименование
PDV-1022	L-Профиль 38x54x1,7
PDV-1036	Профиль вспомогательный
PDV-1037	Планка внешнего угла
PDV-1038	Уголок 25x25
PDV-1039	Планка вертикального шва
PDV-1040	Планка горизонтального шва
PDV-1042	H-Профиль 60x50x2,2 *
PDV-1076	H-Профиль 100x50x2,2 *
KDK-012	Термоизолятор L 60
KDK-013	Термоизолятор M 60
KDK-137	Заклепка 5,0x20 K14 A1/A2
KDK-145	Втулка Ø6,5x12 (нерж.) **
KDK-172	Кронштейн UL 120
KDK-182	Кронштейн UM 120
KDK-220	Закладная НТ
KDK-221	Соединитель Н
KDR-111	Уплотнитель широкий 56 мм
KDR-112	Уплотнитель узкий 36 мм
KDS-103	Заклепка 3,2x10 A2/A2
KDS-133	Заклепка 5x12 A1/A2
KDS-134	Заклепка 5x12 A2/A2
KDS-137	Заклепка 4,8x20 K14 A1/A2 **
KDS-138	Заклепка 4,8x20 K14 A2/A2 **
KDS-143	Саморез 4,2x16 DIN 7504N A2

* Определяется прочностными расчетами

** Определяются толщиной облицовки

Облицовка - фиброцементные и асбестоцементные панели

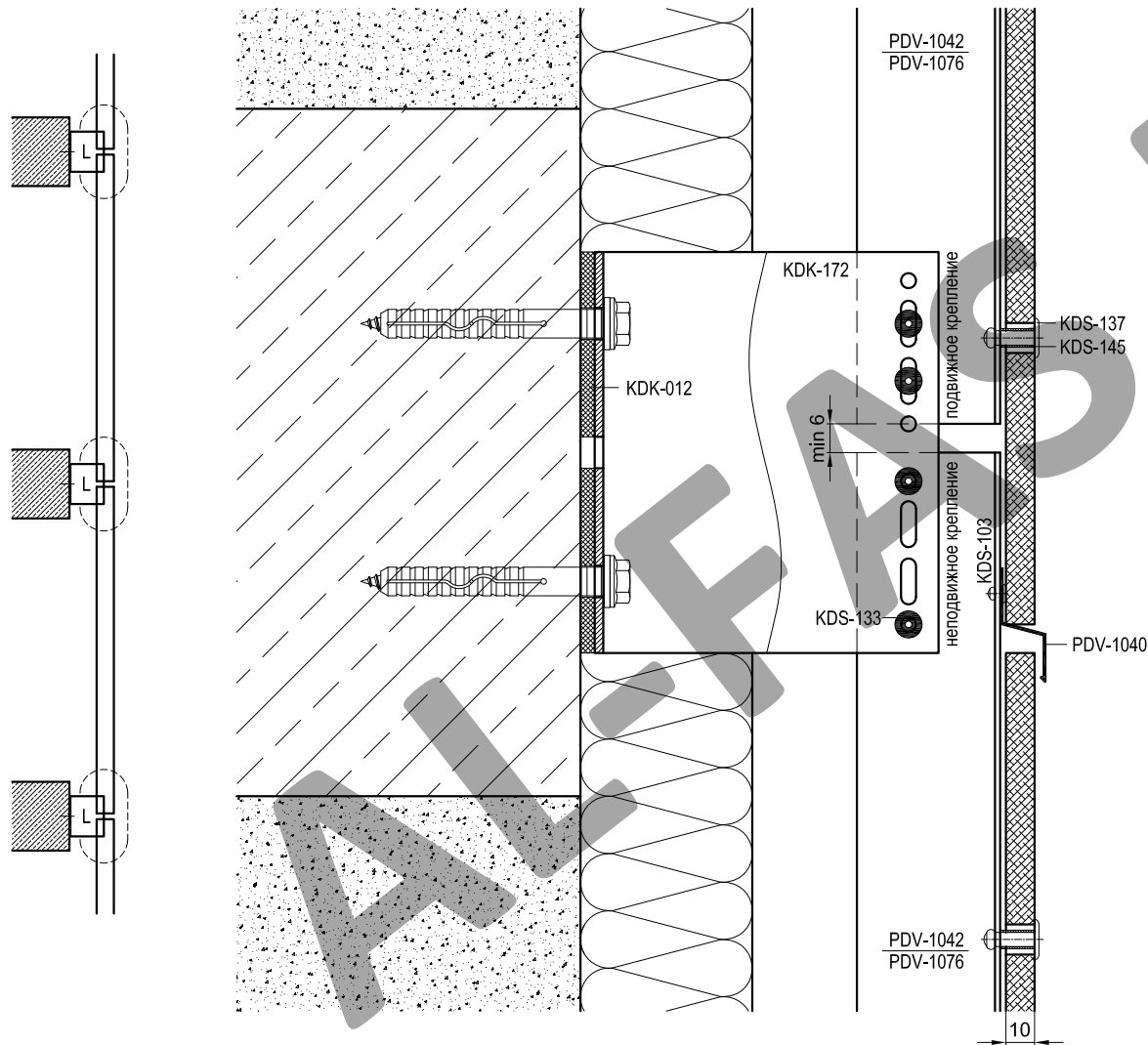


Артикул	Наименование
PDV-1022	L-Профиль 38x54x1,7
PDV-1036	Профиль вспомогательный
PDV-1037	Планка внешнего угла
PDV-1038	Уголок 25x25
PDV-1039	Планка вертикального шва
PDV-1040	Планка горизонтального шва
PDV-1042	H-Профиль 60x50x2,2 *
PDV-1076	H-Профиль 100x50x2,2 *
KDK-012	Термоизолятор L 60
KDK-013	Термоизолятор M 60
KDK-137	Заклепка 5,0x20 K14 A1/A2
KDK-145	Втулка Ø6,5x12 (нерж.) **
KDK-172	Кронштейн UL 120
KDK-182	Кронштейн UM 120
KDK-220	Закладная НТ
KDK-221	Соединитель Н
KDR-111	Уплотнитель широкий 56 мм
KDR-112	Уплотнитель узкий 36 мм
KDS-103	Заклепка 3,2x10 A2/A2
KDS-133	Заклепка 5x12 A1/A2
KDS-134	Заклепка 5x12 A2/A2
KDS-137	Заклепка 4,8x20 K14 A1/A2 **
KDS-138	Заклепка 4,8x20 K14 A2/A2 **
KDS-143	Саморез 4,2x16 DIN 7504N A2

* Определяется прочностными расчетами

** Определяются толщиной облицовки

Облицовка - фиброцементные и асбестоцементные панели

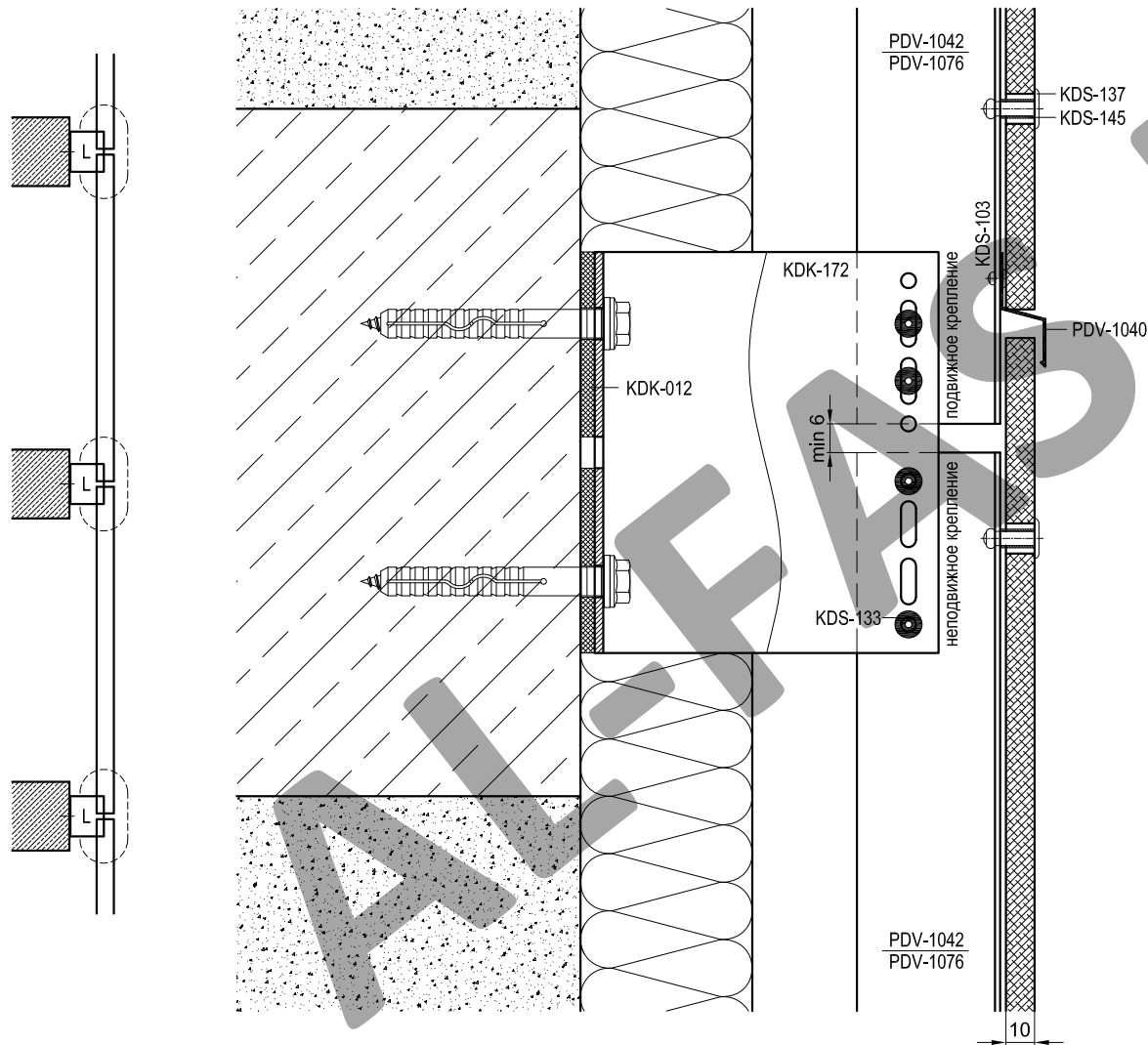


Артикул	Наименование
PDV-1022	L-Профиль 38x54x1,7
PDV-1036	Профиль вспомогательный
PDV-1037	Планка внешнего угла
PDV-1038	Уголок 25x25
PDV-1039	Планка вертикального шва
PDV-1040	Планка горизонтального шва
PDV-1042	H-Профиль 60x50x2,2 *
PDV-1076	H-Профиль 100x50x2,2 *
KDK-012	Термоизолятор L 60
KDK-013	Термоизолятор M 60
KDK-137	Заклепка 5,0x20 K14 A1/A2
KDK-145	Втулка Ø6,5x12 (нерж.) **
KDK-172	Кронштейн UL 120
KDK-182	Кронштейн UM 120
KDK-220	Закладная НТ
KDK-221	Соединитель Н
KDR-111	Уплотнитель широкий 56 мм
KDR-112	Уплотнитель узкий 36 мм
KDS-103	Заклепка 3,2x10 A2/A2
KDS-133	Заклепка 5x12 A1/A2
KDS-134	Заклепка 5x12 A2/A2
KDS-137	Заклепка 4,8x20 K14 A1/A2 **
KDS-138	Заклепка 4,8x20 K14 A2/A2 **
KDS-143	Саморез 4,2x16 DIN 7504N A2

* Определяется прочностными расчетами

** Определяются толщиной облицовки

Облицовка - фиброцементные и асбестоцементные панели

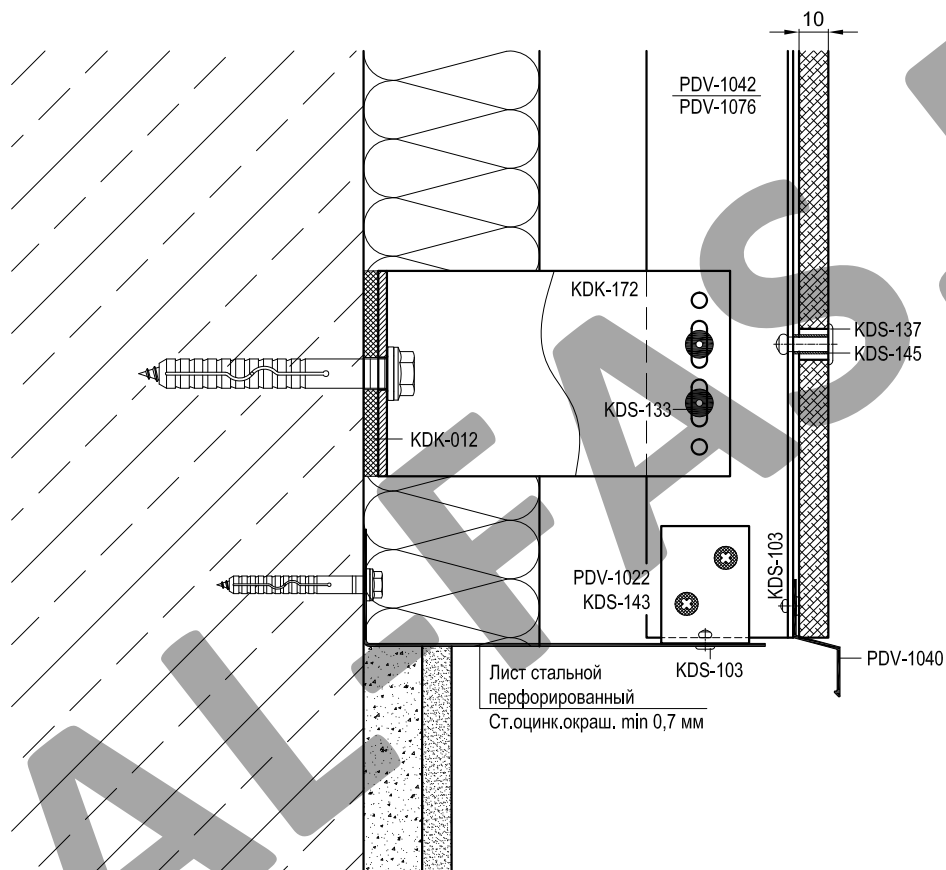


Артикул	Наименование
PDV-1022	L-Профиль 38x54x1,7
PDV-1036	Профиль вспомогательный
PDV-1037	Планка внешнего угла
PDV-1038	Уголок 25x25
PDV-1039	Планка вертикального шва
PDV-1040	Планка горизонтального шва
PDV-1042	H-Профиль 60x50x2,2 *
PDV-1076	H-Профиль 100x50x2,2 *
KDK-012	Термоизолятор L 60
KDK-013	Термоизолятор M 60
KDK-137	Заклепка 5,0x20 K14 A1/A2
KDK-145	Втулка Ø6,5x12 (нерж.) **
KDK-172	Кронштейн UL 120
KDK-182	Кронштейн UM 120
KDK-220	Закладная НТ
KDK-221	Соединитель Н
KDR-111	Уплотнитель широкий 56 мм
KDR-112	Уплотнитель узкий 36 мм
KDS-103	Заклепка 3,2x10 A2/A2
KDS-133	Заклепка 5x12 A1/A2
KDS-134	Заклепка 5x12 A2/A2
KDS-137	Заклепка 4,8x20 K14 A1/A2 **
KDS-138	Заклепка 4,8x20 K14 A2/A2 **
KDS-143	Саморез 4,2x16 DIN 7504N A2

* Определяется прочностными расчетами

** Определяются толщиной облицовки

Облицовка - фиброцементные и асбестоцементные панели

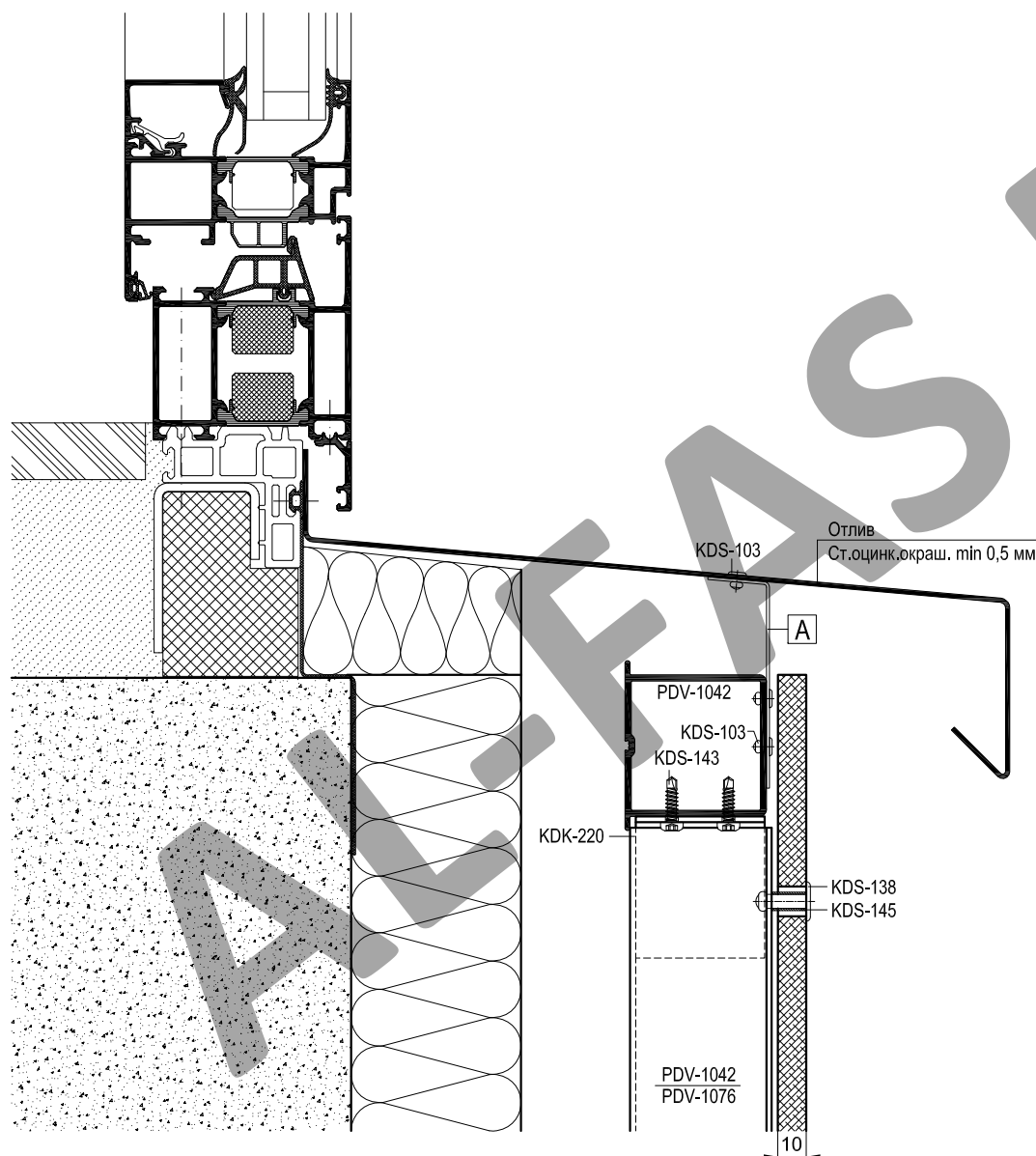


Артикул	Наименование
PDV-1022	L-Профиль 38x54x1,7
PDV-1036	Профиль вспомогательный
PDV-1037	Планка внешнего угла
PDV-1038	Уголок 25x25
PDV-1039	Планка вертикального шва
PDV-1040	Планка горизонтального шва
PDV-1042	H-Профиль 60x50x2,2 *
PDV-1076	H-Профиль 100x50x2,2 *
KDK-012	Термоизолятор L 60
KDK-013	Термоизолятор M 60
KDK-137	Заклепка 5,0x20 K14 A1/A2
KDK-145	Втулка Ø6,5x12 (нерж.) **
KDK-172	Кронштейн UL 120
KDK-182	Кронштейн UM 120
KDK-220	Закладная НТ
KDK-221	Соединитель Н
KDR-111	Уплотнитель широкий 56 мм
KDR-112	Уплотнитель узкий 36 мм
KDS-103	Заклепка 3,2x10 A2/A2
KDS-133	Заклепка 5x12 A1/A2
KDS-134	Заклепка 5x12 A2/A2
KDS-137	Заклепка 4,8x20 K14 A1/A2 **
KDS-138	Заклепка 4,8x20 K14 A2/A2 **
KDS-143	Саморез 4,2x16 DIN 7504N A2

* Определяется прочностными расчетами

** Определяются толщиной облицовки

Облицовка - фиброцементные и асбестоцементные панели



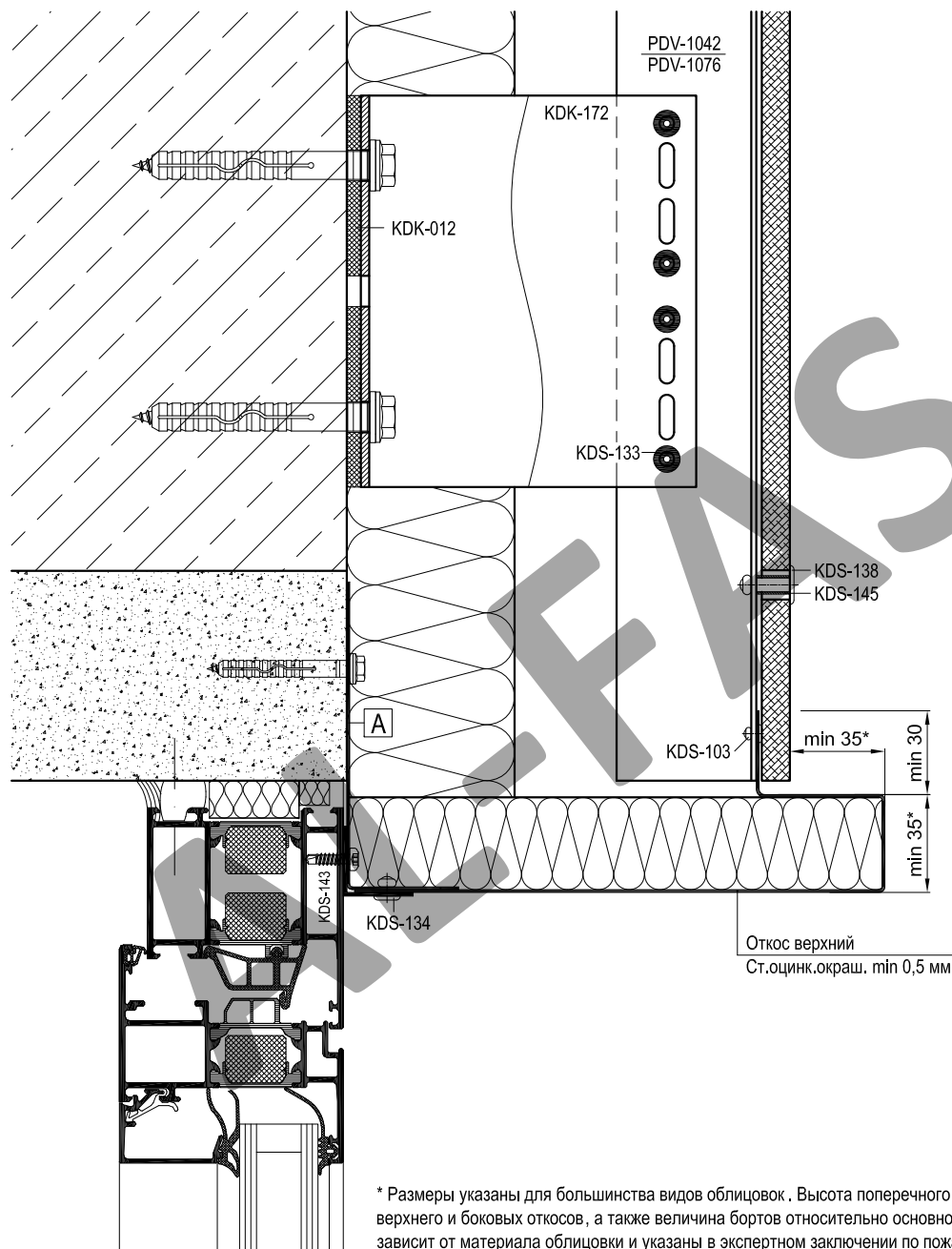
Артикул	Наименование
PDV-1022	L-Профиль 38x54x1,7
PDV-1036	Профиль вспомогательный
PDV-1037	Планка внешнего угла
PDV-1038	Уголок 25x25
PDV-1039	Планка вертикального шва
PDV-1040	Планка горизонтального шва
PDV-1042	H-Профиль 60x50x2,2 *
PDV-1076	H-Профиль 100x50x2,2 *
KDK-012	Термоизолятор L 60
KDK-013	Термоизолятор M 60
KDK-137	Заклепка 5,0x20 K14 A1/A2
KDK-145	Втулка Ø6,5x12 (нерж.) **
KDK-172	Кронштейн UL 120
KDK-182	Кронштейн UM 120
KDK-220	Закладная НТ
KDK-221	Соединитель Н
KDR-111	Уплотнитель широкий 56 мм
KDR-112	Уплотнитель узкий 36 мм
KDS-103	Заклепка 3,2x10 A2/A2
KDS-133	Заклепка 5x12 A1/A2
KDS-134	Заклепка 5x12 A2/A2
KDS-137	Заклепка 4,8x20 K14 A1/A2 **
KDS-138	Заклепка 4,8x20 K14 A2/A2 **
KDS-143	Саморез 4,2x16 DIN 7504N A2

* Определяется прочностными расчетами

** Определяются толщиной облицовки

A	Уголок (ст.оцинк.окраш. min 0,8 мм)
	L = 100 мм, шаг крепления max 600 мм

Облицовка - фиброцементные и асбестоцементные панели



Артикул	Наименование
PDV-1022	L-Профиль 38x54x1,7
PDV-1036	Профиль вспомогательный
PDV-1037	Планка внешнего угла
PDV-1038	Уголок 25x25
PDV-1039	Планка вертикального шва
PDV-1040	Планка горизонтального шва
PDV-1042	H-Профиль 60x50x2,2 *
PDV-1076	H-Профиль 100x50x2,2 *
KDK-012	Термоизолятор L 60
KDK-013	Термоизолятор M 60
KDK-137	Заклепка 5,0x20 K14 A1/A2
KDK-145	Втулка Ø6,5x12 (нерж.) **
KDK-172	Кронштейн UL 120
KDK-182	Кронштейн UM 120
KDK-220	Закладная НТ
KDK-221	Соединитель Н
KDR-111	Уплотнитель широкий 56 мм
KDR-112	Уплотнитель узкий 36 мм
KDS-103	Заклепка 3,2x10 A2/A2
KDS-133	Заклепка 5x12 A1/A2
KDS-134	Заклепка 5x12 A2/A2
KDS-137	Заклепка 4,8x20 K14 A1/A2 **
KDS-138	Заклепка 4,8x20 K14 A2/A2 **
KDS-143	Саморез 4,2x16 DIN 7504N A2

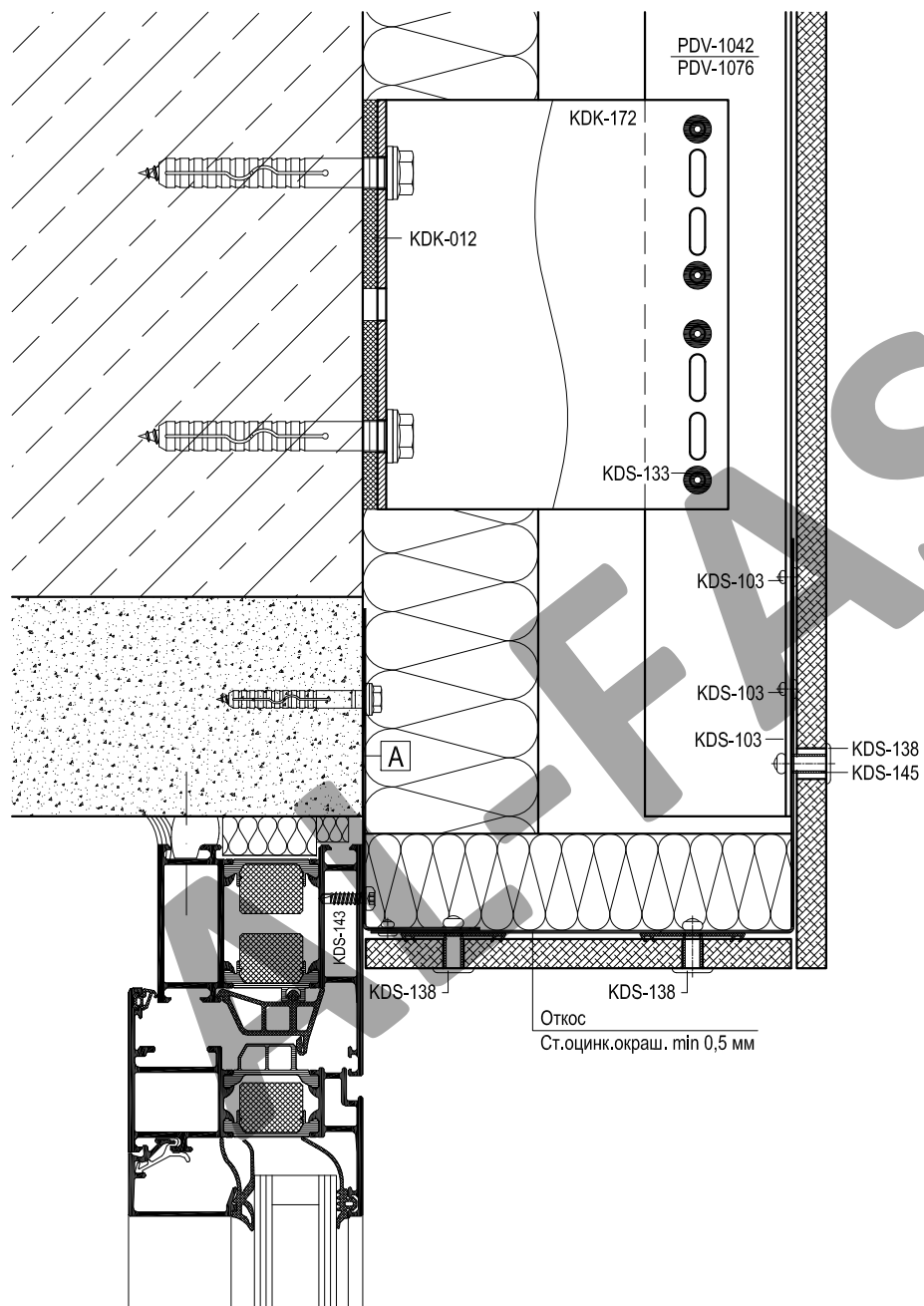
* Определяется прочностными расчетами

** Определяются толщиной облицовки

* Размеры указаны для большинства видов облицовок. Высота поперечного сечения выступов-бортов верхнего и боковых откосов, а также величина бортов относительно основной плоскости облицовки зависит от материала облицовки и указаны в экспертном заключении по пожаробезопасности.

A	Уголок (ст.оцинк.окраш. min 0,5 мм)
	L = ширина проема, шаг крепления max 400 мм

Облицовка - фиброцементные и асбестоцементные панели



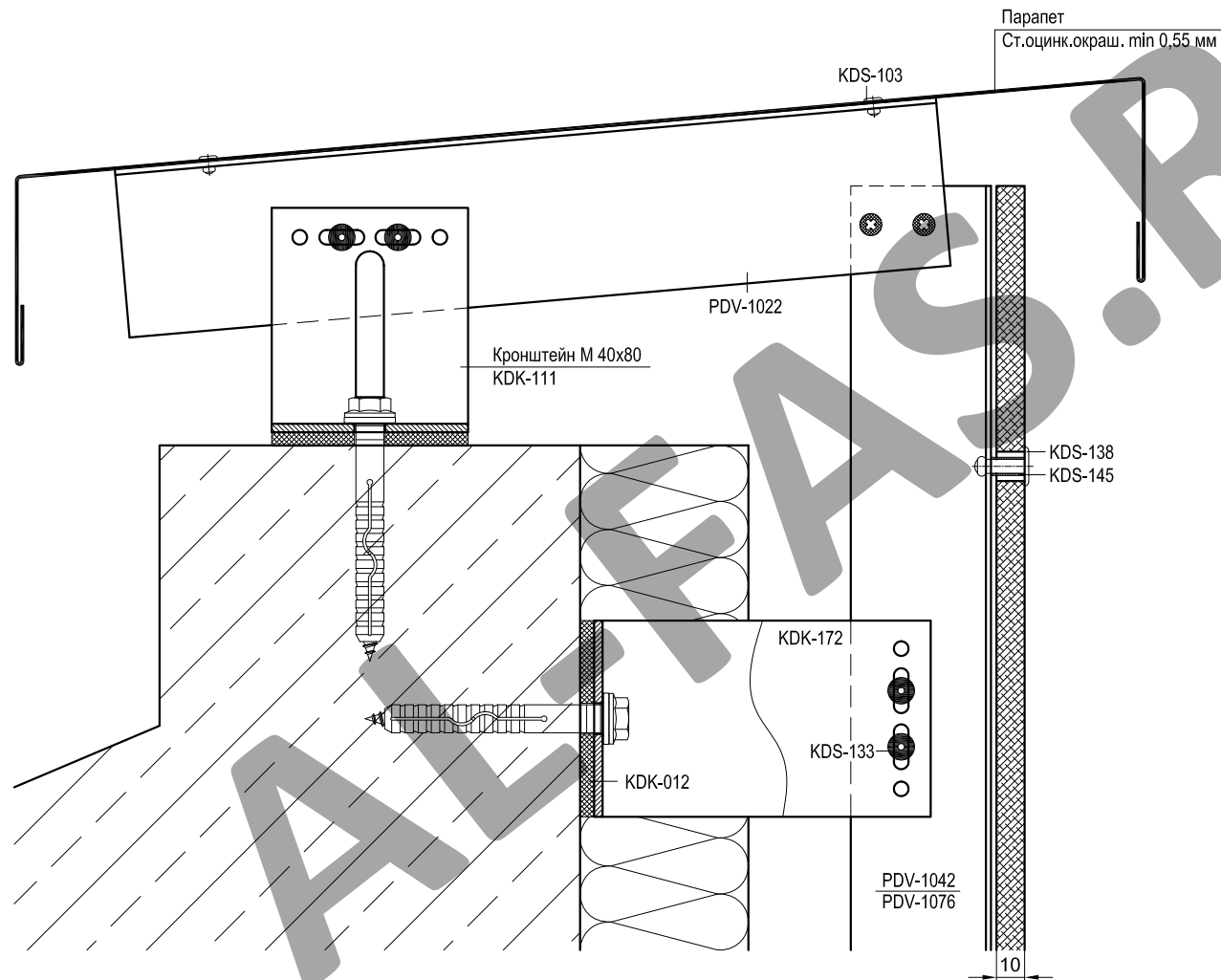
Артикул	Наименование
PDV-1022	L-Профиль 38x54x1,7
PDV-1036	Профиль вспомогательный
PDV-1037	Планка внешнего угла
PDV-1038	Уголок 25x25
PDV-1039	Планка вертикального шва
PDV-1040	Планка горизонтального шва
PDV-1042	H-Профиль 60x50x2,2 *
PDV-1076	H-Профиль 100x50x2,2 *
KDK-012	Термоизолятор L 60
KDK-013	Термоизолятор M 60
KDK-137	Заклепка 5,0x20 K14 A1/A2
KDK-145	Втулка Ø6,5x12 (нерж.) **
KDK-172	Кронштейн UL 120
KDK-182	Кронштейн UM 120
KDK-220	Закладная НТ
KDK-221	Соединитель Н
KDR-111	Уплотнитель широкий 56 мм
KDR-112	Уплотнитель узкий 36 мм
KDS-103	Заклепка 3,2x10 A2/A2
KDS-133	Заклепка 5x12 A1/A2
KDS-134	Заклепка 5x12 A2/A2
KDS-137	Заклепка 4,8x20 K14 A1/A2 **
KDS-138	Заклепка 4,8x20 K14 A2/A2 **
KDS-143	Саморез 4,2x16 DIN 7504N A2

* Определяется прочностными расчетами

** Определяются толщиной облицовки

A	Уголок (ст.оцинк.окраш. min 0,5 мм)
	L = ширина проема, шаг крепления max 400 мм

Облицовка - фиброцементные и асбестоцементные панели

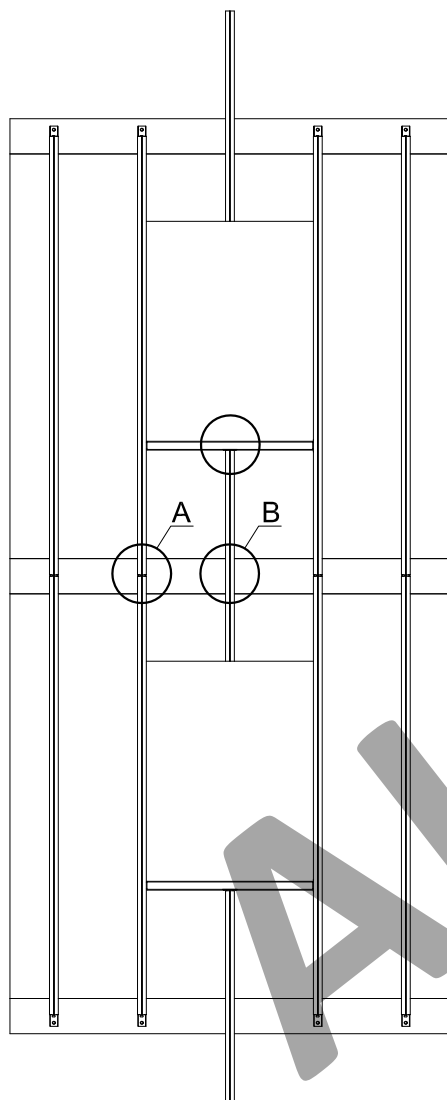


Артикул	Наименование
PDV-1022	L-Профиль 38x54x1,7
PDV-1036	Профиль вспомогательный
PDV-1037	Планка внешнего угла
PDV-1038	Уголок 25x25
PDV-1039	Планка вертикального шва
PDV-1040	Планка горизонтального шва
PDV-1042	H-Профиль 60x50x2,2 *
PDV-1076	H-Профиль 100x50x2,2 *
KDK-012	Термоизолятор L 60
KDK-013	Термоизолятор M 60
KDK-137	Заклепка 5,0x20 K14 A1/A2
KDK-145	Втулка Ø6,5x12 (нерж.) **
KDK-172	Кронштейн UL 120
KDK-182	Кронштейн UM 120
KDK-220	Закладная НТ
KDK-221	Соединитель Н
KDR-111	Уплотнитель широкий 56 мм
KDR-112	Уплотнитель узкий 36 мм
KDS-103	Заклепка 3,2x10 A2/A2
KDS-133	Заклепка 5x12 A1/A2
KDS-134	Заклепка 5x12 A2/A2
KDS-137	Заклепка 4,8x20 K14 A1/A2 **
KDS-138	Заклепка 4,8x20 K14 A2/A2 **
KDS-143	Саморез 4,2x16 DIN 7504N A2

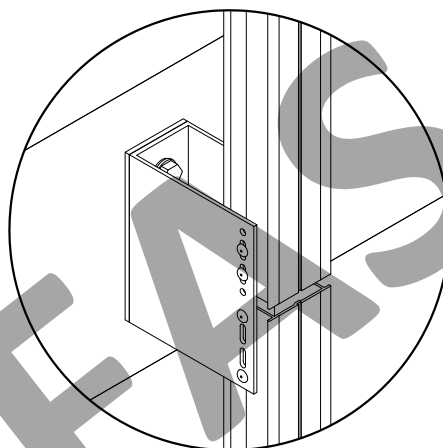
* Определяется прочностными расчетами

** Определяются толщиной облицовки

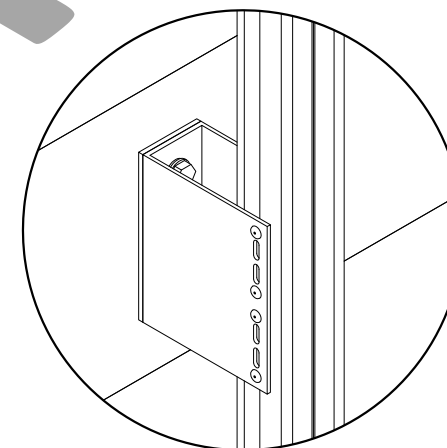
Облицовка - фиброцементные и асбестоцементные панели



Вид А
Кронштейн UL 120 (KDK-172)



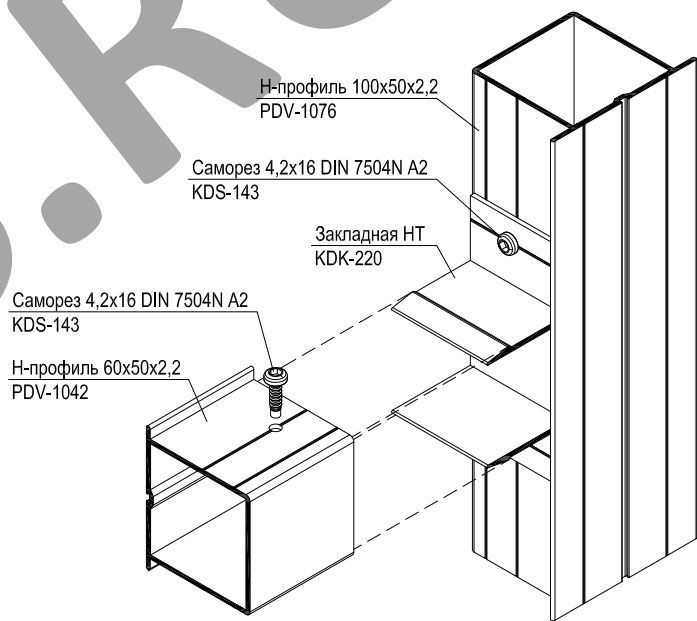
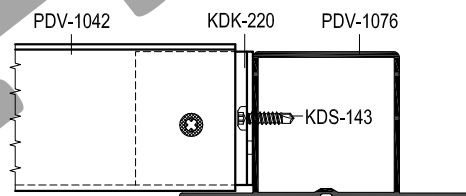
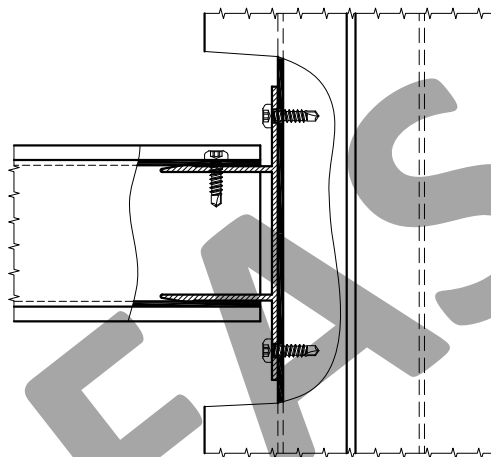
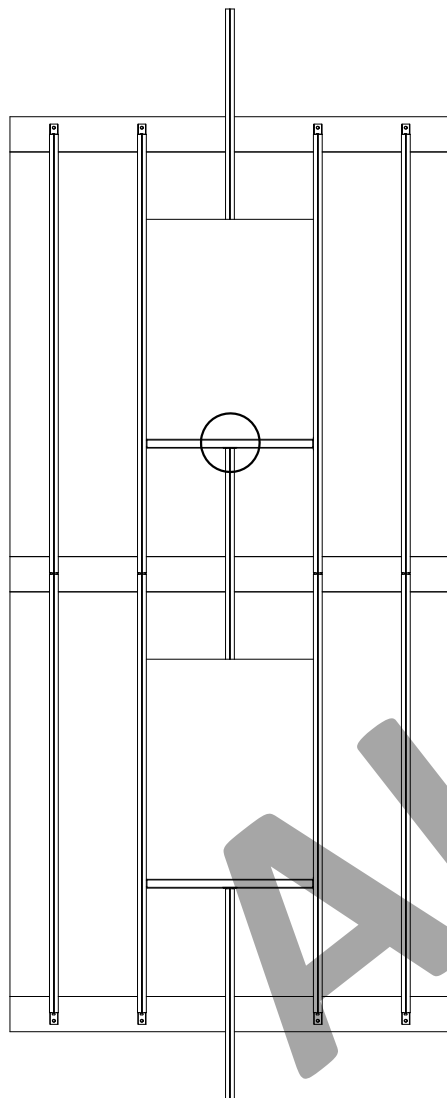
Вид В
Кронштейн UL 150 (KDK-172)



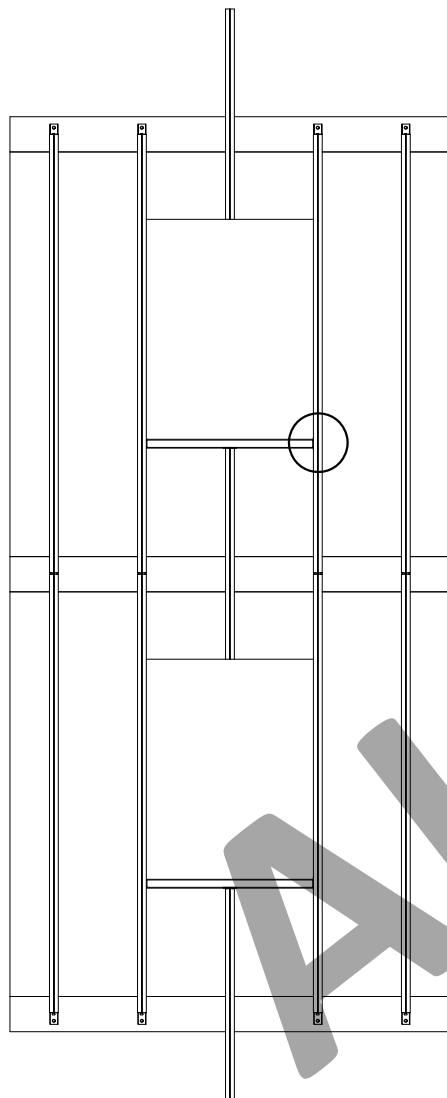
показан узел соединения 2-х направляющих, нижняя направляющая крепится жестко, верхняя направляющая крепится через овальные отверстия для подвижного соединения, между направляющими выставляется зазор не менее 6мм для компенсации температурного расширения.

направляющая над оконным проемом крепится жестко.

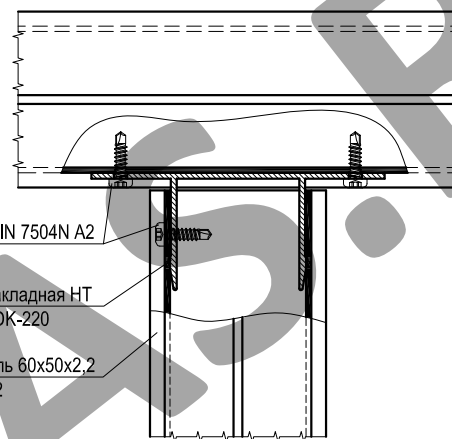
Облицовка - фиброцементные и асбестоцементные панели



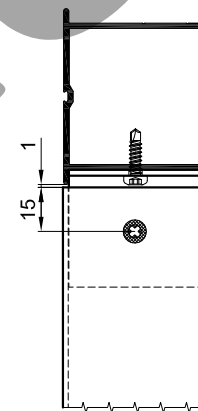
Облицовка - фиброцементные и асбестоцементные панели


 Саморез 4,2x16 DIN 7504N A2
KDS-143

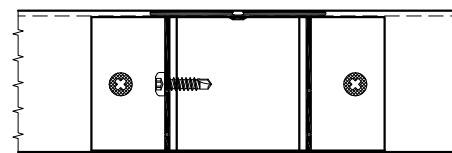
 Закладная НТ
KDK-220

 Н-профиль 60x50x2,2
PDV-1042


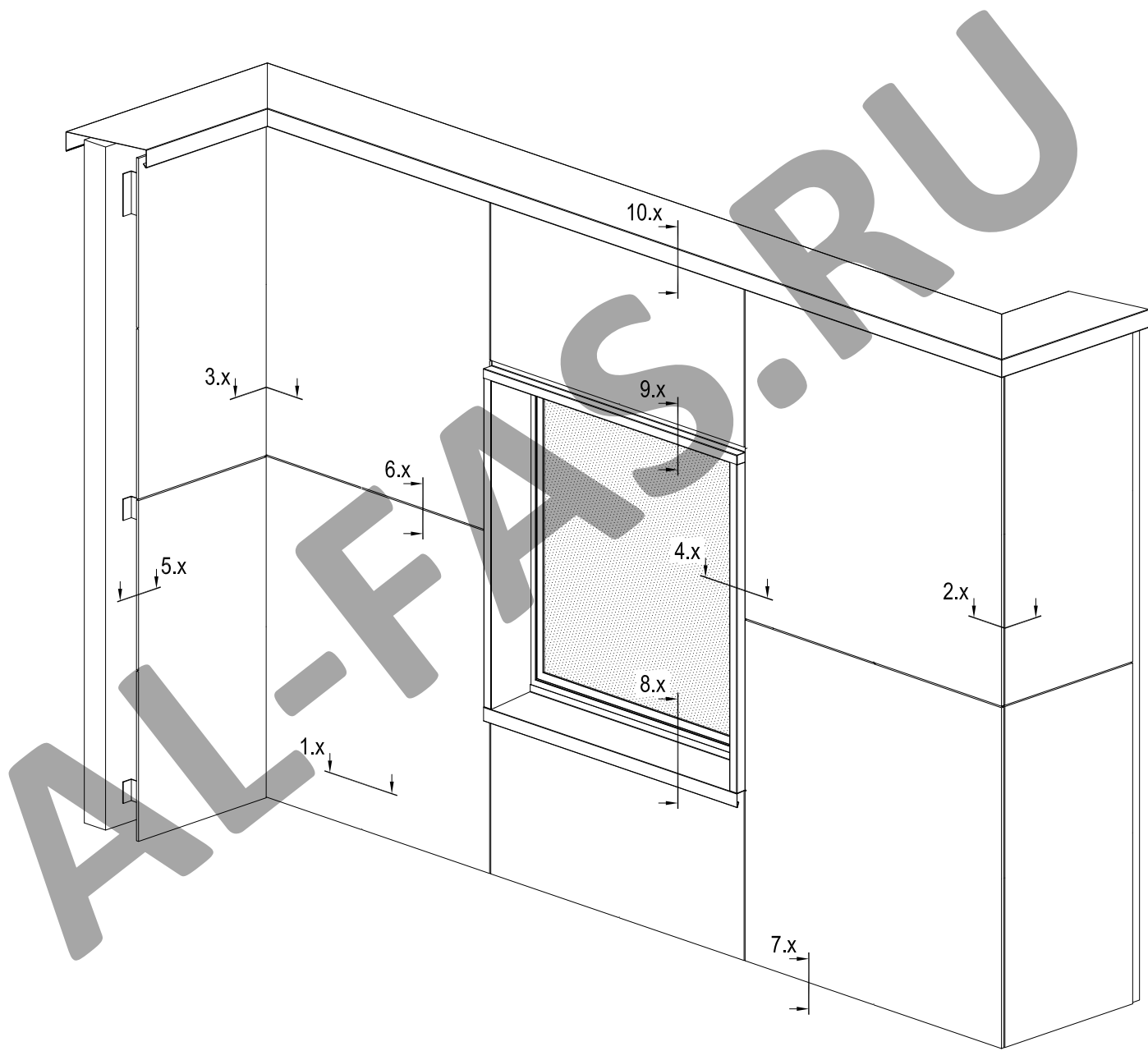
A



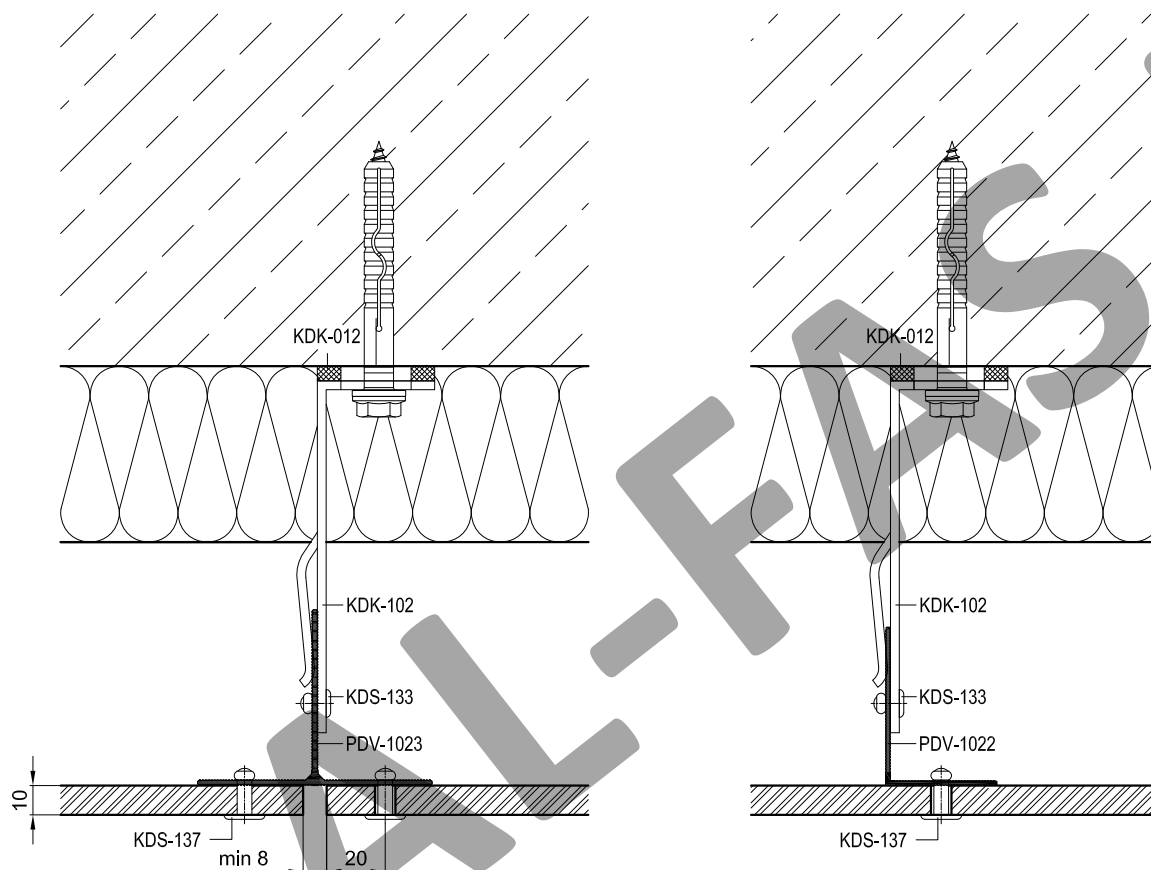
A



Облицовка - HPL-панели



Облицовка - HPL-панели

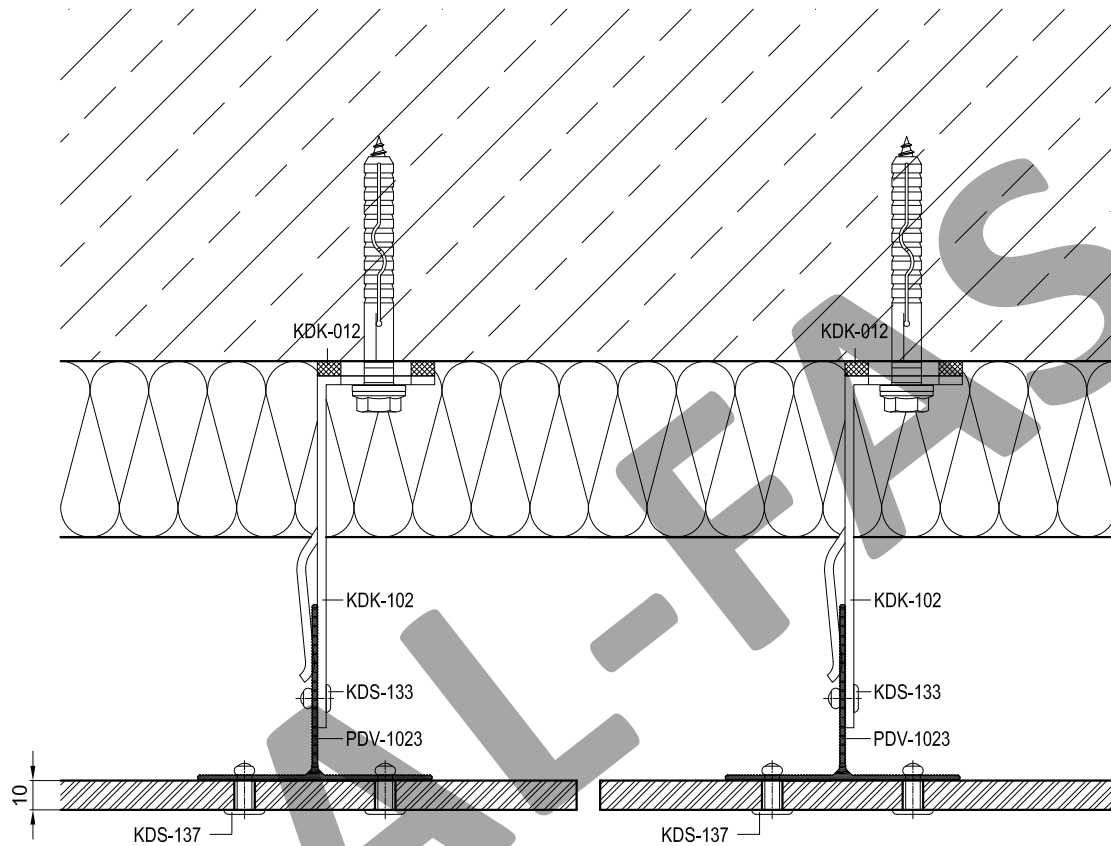


Артикул	Наименование
PDV-1022	L-профиль 38x54x1,7
PDV-1023	T-профиль 80x60x2,2
KDK-012	Термоизолятор L 60
KDK-013	Термоизолятор М 60
KDK-102	Кронштейн L 40x120
KDK-112	Кронштейн М 40x120
KDK-137	Заклепка 5,0x20 K14 A1/A2
KDS-103	Заклепка 3,2x10 A2/A2
KDS-133	Заклепка 5x12 A1/A2
KDS-134	Заклепка 5x12 A2/A2
KDS-137	Заклепка 4,8x20 K14 A1/A2 **
KDS-138	Заклепка 4,8x20 K14 A2/A2 **
KDS-143	Саморез 4,2x16 DIN 7504N A2

* Определяется прочностными расчетами

** Определяются толщиной облицовки

Облицовка - HPL-панели

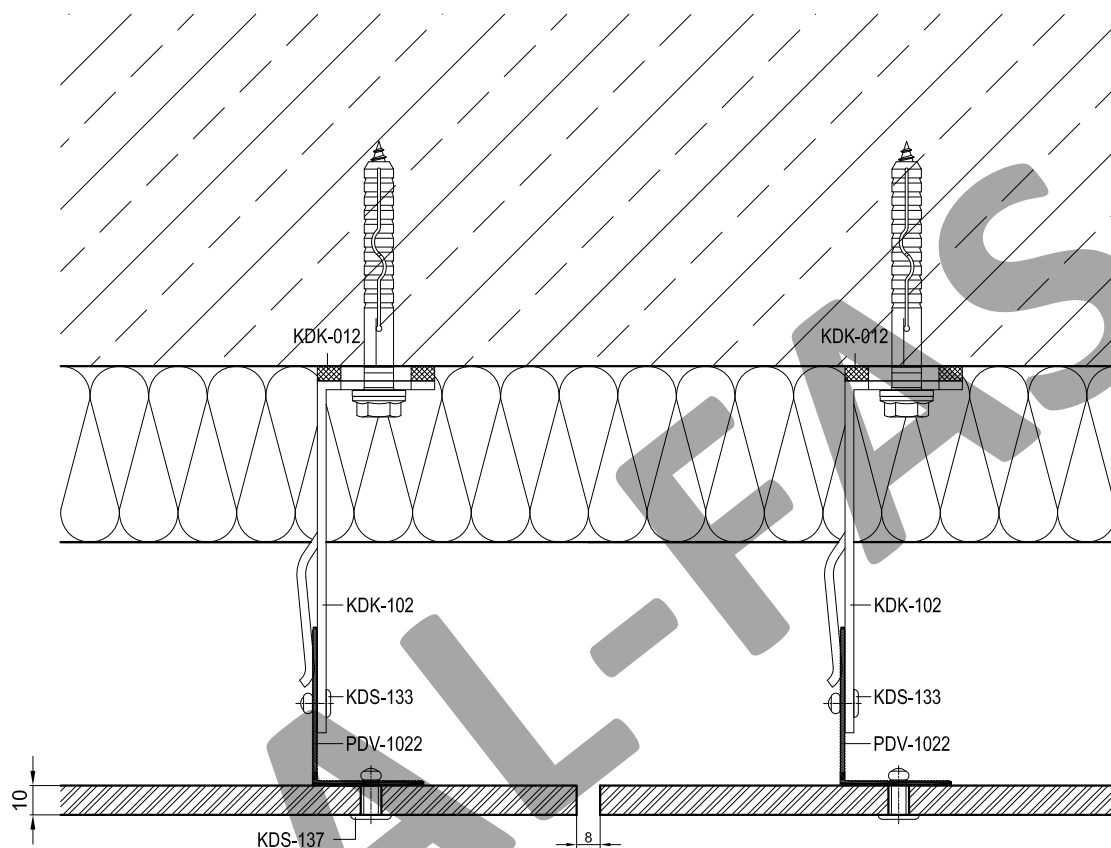


Артикул	Наименование
PDV-1022	L-профиль 38x54x1,7
PDV-1023	T-профиль 80x60x2,2
KDK-012	Термоизолятор L 60
KDK-013	Термоизолятор М 60
KDK-102	Кронштейн L 40x120
KDK-112	Кронштейн М 40x120
KDK-137	Заклепка 5,0x20 K14 A1/A2
KDS-103	Заклепка 3,2x10 A2/A2
KDS-133	Заклепка 5x12 A1/A2
KDS-134	Заклепка 5x12 A2/A2
KDS-137	Заклепка 4,8x20 K14 A1/A2 **
KDS-138	Заклепка 4,8x20 K14 A2/A2 **
KDS-143	Саморез 4,2x16 DIN 7504N A2

* Определяется прочностными расчетами

** Определяются толщиной облицовки

Облицовка - HPL-панели

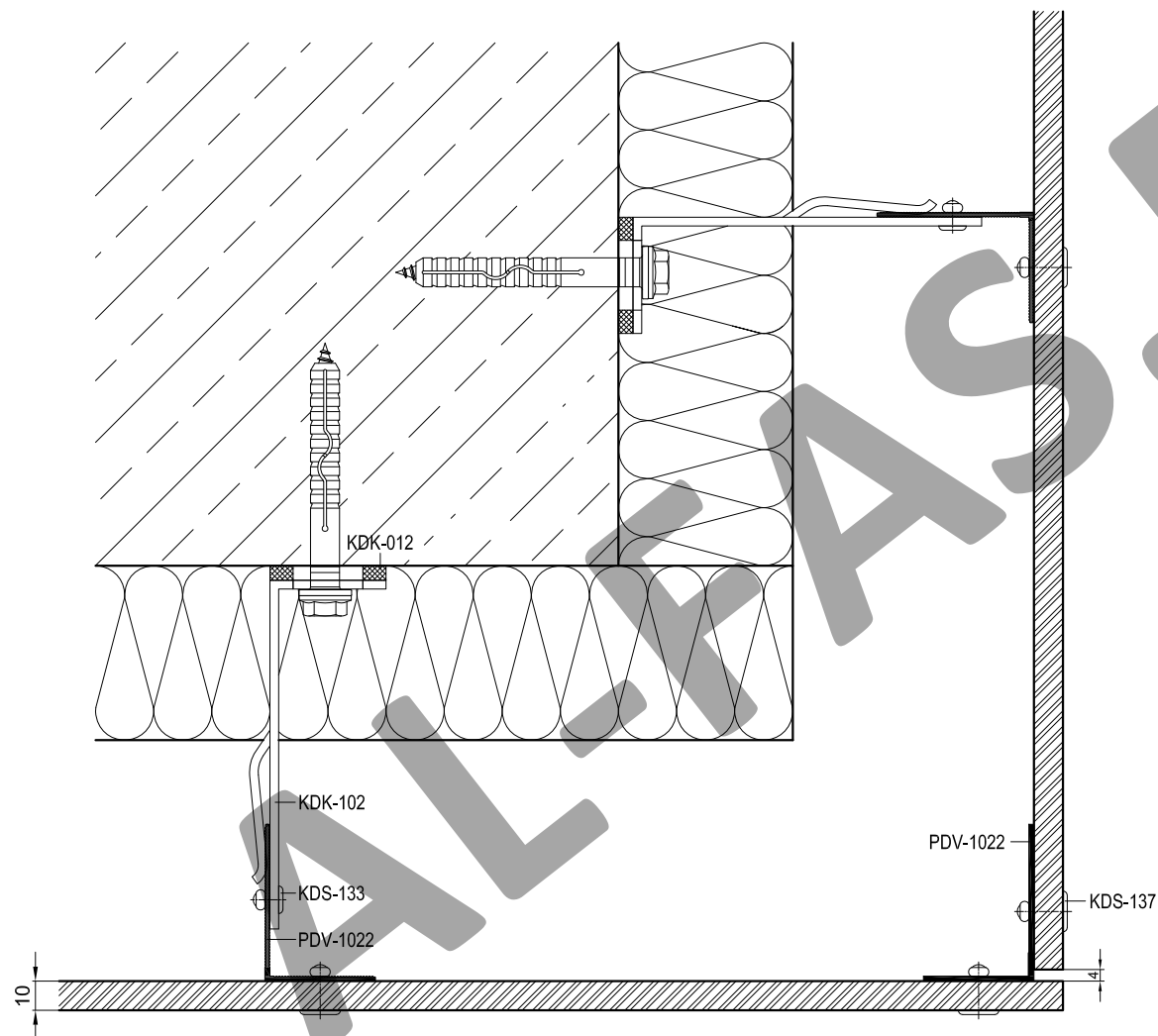


Артикул	Наименование
PDV-1022	L-профиль 38x54x1,7
PDV-1023	T-профиль 80x60x2,2
KDK-012	Термоизолятор L 60
KDK-013	Термоизолятор M 60
KDK-102	Кронштейн L 40x120
KDK-112	Кронштейн M 40x120
KDK-137	Заклепка 5,0x20 K14 A1/A2
KDS-103	Заклепка 3,2x10 A2/A2
KDS-133	Заклепка 5x12 A1/A2
KDS-134	Заклепка 5x12 A2/A2
KDS-137	Заклепка 4,8x20 K14 A1/A2 **
KDS-138	Заклепка 4,8x20 K14 A2/A2 **
KDS-143	Саморез 4,2x16 DIN 7504N A2

* Определяется прочностными расчетами

** Определяются толщиной облицовки

Облицовка - HPL-панели

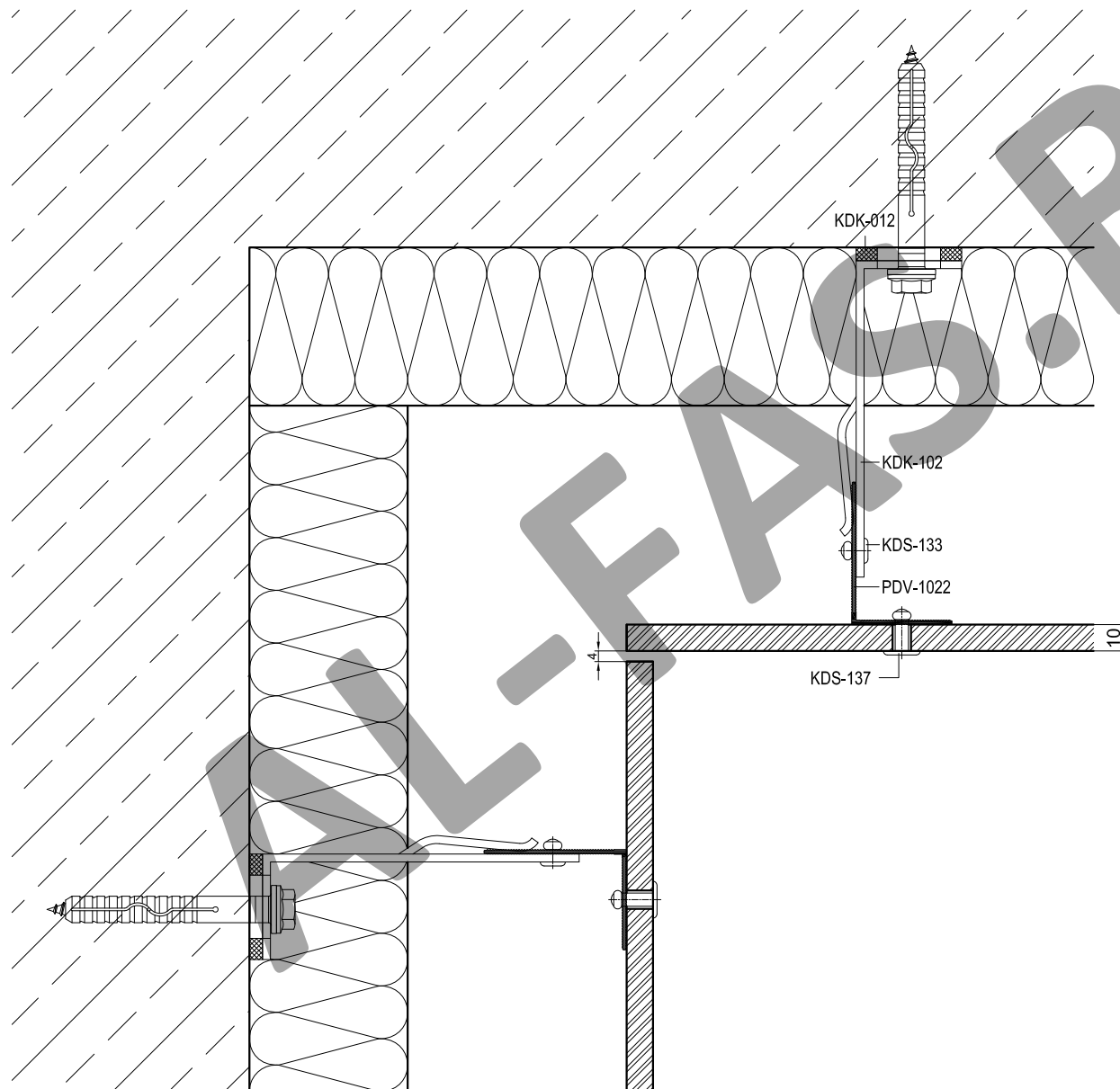


Артикул	Наименование
PDV-1022	L-профиль 38x54x1,7
PDV-1023	T-профиль 80x60x2,2
KDK-012	Термоизолятор L 60
KDK-013	Термоизолятор M 60
KDK-102	Кронштейн L 40x120
KDK-112	Кронштейн M 40x120
KDK-137	Заклепка 5,0x20 K14 A1/A2
KDS-103	Заклепка 3,2x10 A2/A2
KDS-133	Заклепка 5x12 A1/A2
KDS-134	Заклепка 5x12 A2/A2
KDS-137	Заклепка 4,8x20 K14 A1/A2 **
KDS-138	Заклепка 4,8x20 K14 A2/A2 **
KDS-143	Саморез 4,2x16 DIN 7504N A2

* Определяется прочностными расчетами

** Определяются толщиной облицовки

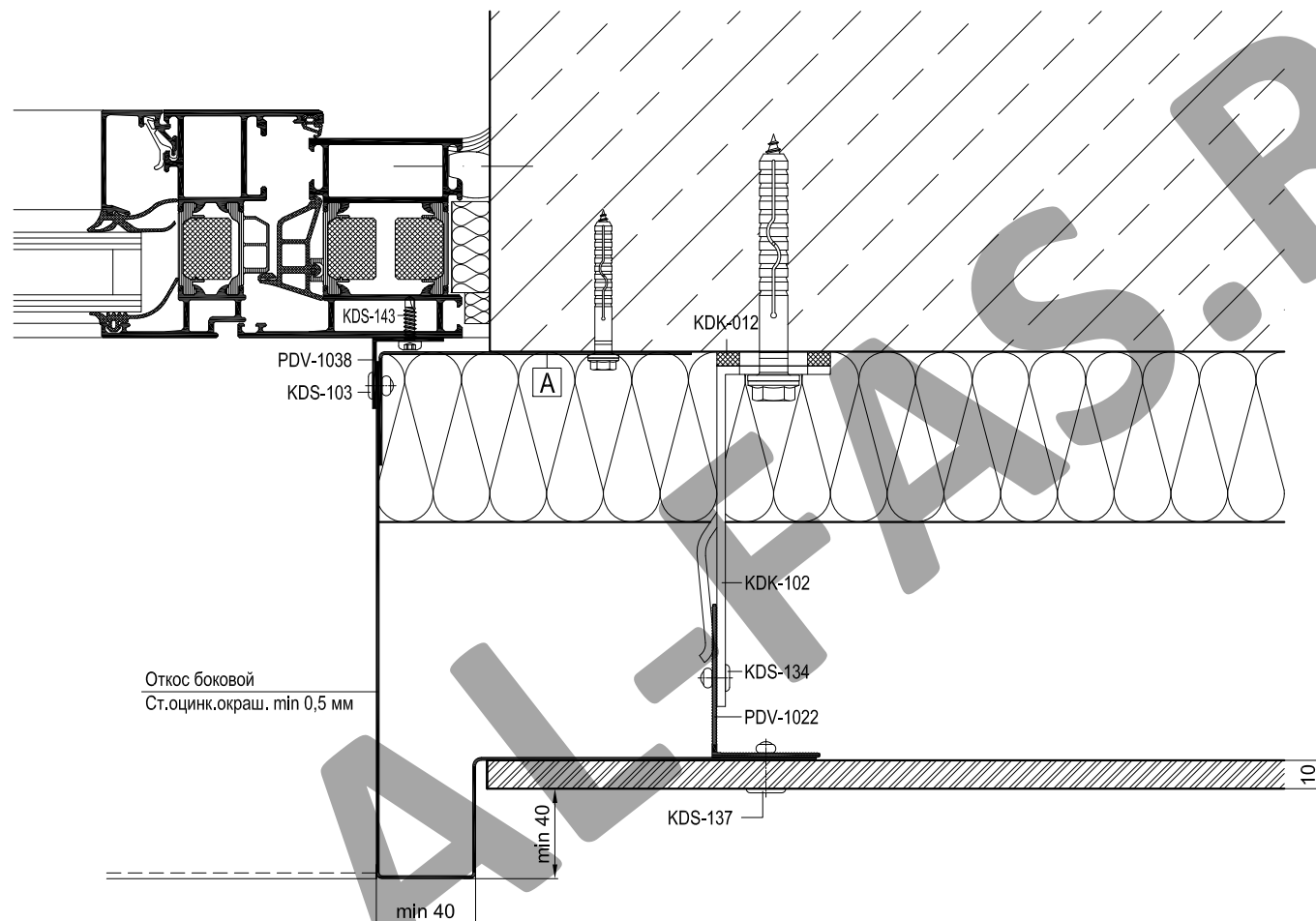
Облицовка - HPL-панели



Артикул	Наименование
PDV-1022	L-профиль 38x54x1,7
PDV-1023	T-профиль 80x60x2,2
KDK-012	Термоизолятор L 60
KDK-013	Термоизолятор М 60
KDK-102	Кронштейн L 40x120
KDK-112	Кронштейн М 40x120
KDK-137	Заклепка 5,0x20 K14 A1/A2
KDS-103	Заклепка 3,2x10 A2/A2
KDS-133	Заклепка 5x12 A1/A2
KDS-134	Заклепка 5x12 A2/A2
KDS-137	Заклепка 4,8x20 K14 A1/A2 **
KDS-138	Заклепка 4,8x20 K14 A2/A2 **
KDS-143	Саморез 4,2x16 DIN 7504N A2

* Определяется прочностными расчетами

** Определяются толщиной облицовки

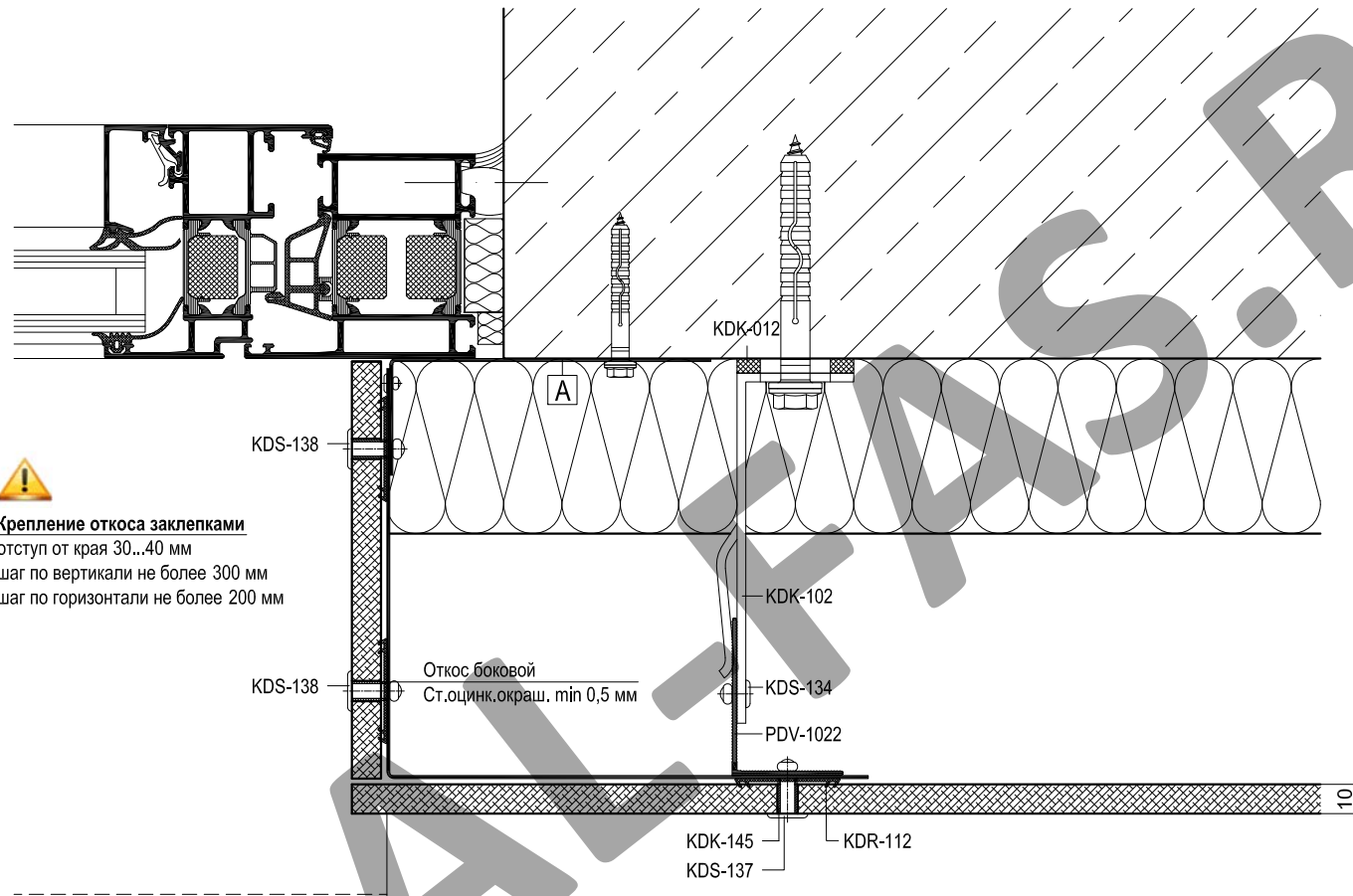


Артикул	Наименование
PDV-1022	L-профиль 38x54x1,7
PDV-1023	T-профиль 80x60x2,2
KDK-012	Термоизолятор L 60
KDK-013	Термоизолятор M 60
KDK-102	Кронштейн L 40x120
KDK-112	Кронштейн M 40x120
KDK-137	Заклепка 5,0x20 K14 A1/A2
KDS-103	Заклепка 3,2x10 A2/A2
KDS-133	Заклепка 5x12 A1/A2
KDS-134	Заклепка 5x12 A2/A2
KDS-137	Заклепка 4,8x20 K14 A1/A2 **
KDS-138	Заклепка 4,8x20 K14 A2/A2 **
KDS-143	Саморез 4,2x16 DIN 7504N A2

* Определяется прочностными расчетами

** Определяются толщиной облицовки

A	Уголок (ст.оцинк.окраш. min 0,5 мм)
	L = высота проема, шаг крепления max 600 мм



!
Крепление откоса заклепками
 отступ от края 30...40 мм
 шаг по вертикали не более 300 мм
 шаг по горизонтали не более 200 мм

Откос боковой
 Ст.оцинк.окраш. min 0,5 мм

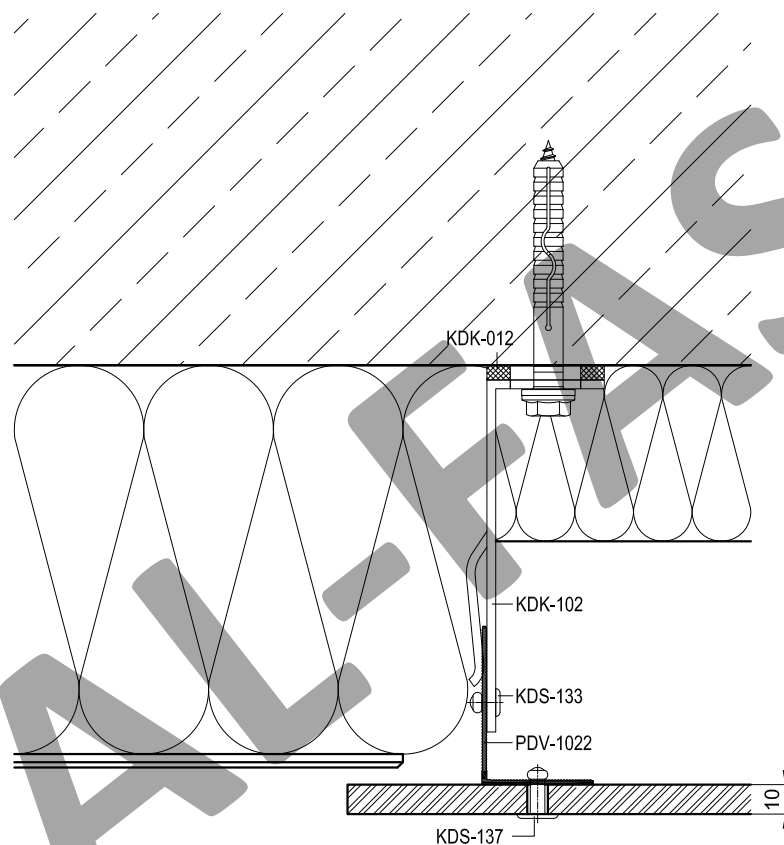
Артикул	Наименование
PDV-1022	L-профиль 38x54x1,7
PDV-1023	T-профиль 80x60x2,2
KDK-012	Термоизолятор L 60
KDK-013	Термоизолятор M 60
KDK-102	Кронштейн L 40x120
KDK-112	Кронштейн M 40x120
KDK-137	Заклепка 5,0x20 K14 A1/A2
KDS-103	Заклепка 3,2x10 A2/A2
KDS-133	Заклепка 5x12 A1/A2
KDS-134	Заклепка 5x12 A2/A2
KDS-137	Заклепка 4,8x20 K14 A1/A2 **
KDS-138	Заклепка 4,8x20 K14 A2/A2 **
KDS-143	Саморез 4,2x16 DIN 7504N A2

* Определяется прочностными расчетами

** Определяются толщиной облицовки

A	Уголок (ст.оцинк.окраш. min 0,5 мм)
	L = высота проема, шаг крепления max 600 мм

Облицовка - HPL-панели

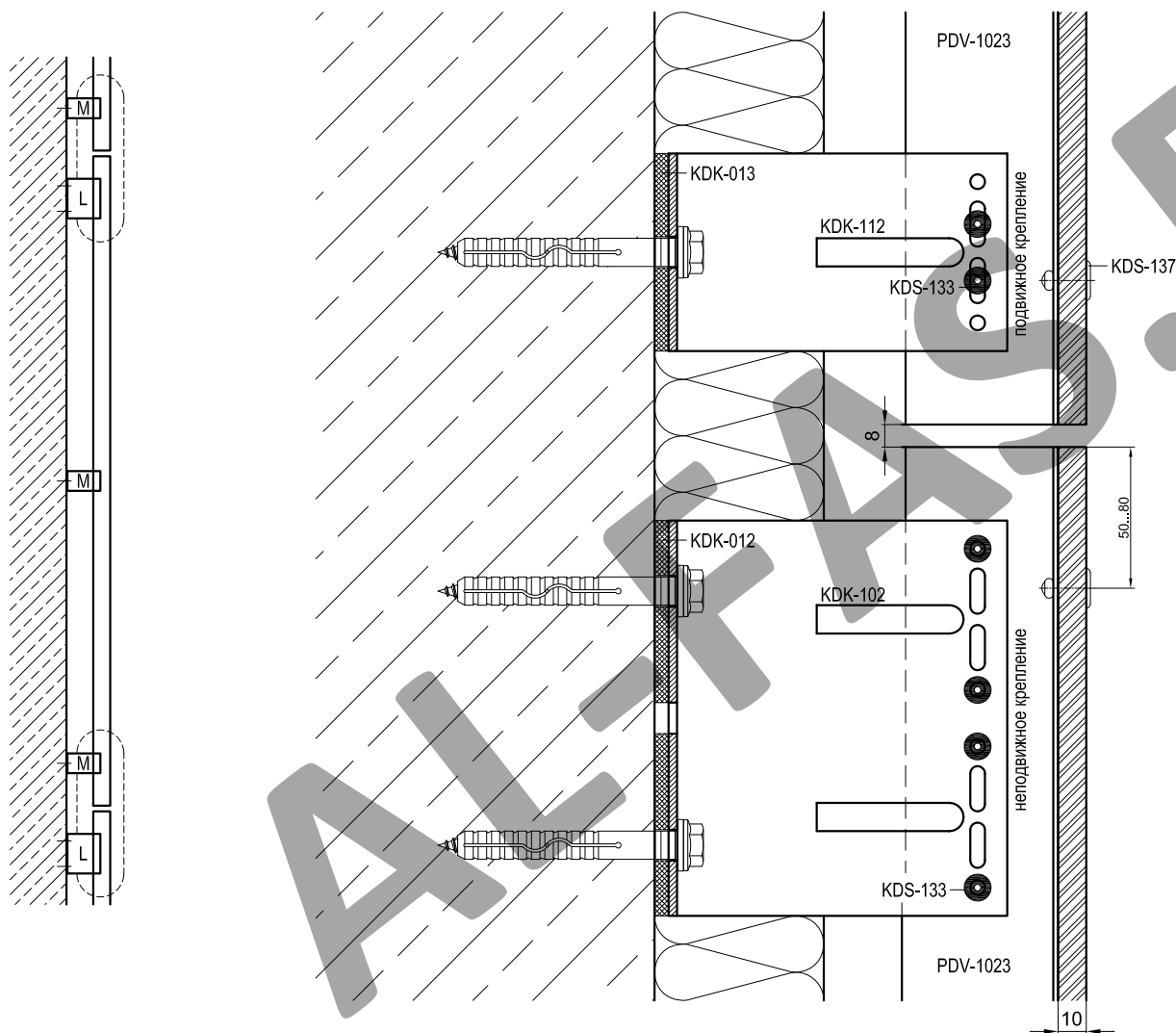


Артикул	Наименование
PDV-1022	L-профиль 38x54x1,7
PDV-1023	T-профиль 80x60x2,2
KDK-012	Термоизолятор L 60
KDK-013	Термоизолятор М 60
KDK-102	Кронштейн L 40x120
KDK-112	Кронштейн М 40x120
KDK-137	Заклепка 5,0x20 K14 A1/A2
KDS-103	Заклепка 3,2x10 A2/A2
KDS-133	Заклепка 5x12 A1/A2
KDS-134	Заклепка 5x12 A2/A2
KDS-137	Заклепка 4,8x20 K14 A1/A2 **
KDS-138	Заклепка 4,8x20 K14 A2/A2 **
KDS-143	Саморез 4,2x16 DIN 7504N A2

* Определяется прочностными расчетами

** Определяются толщиной облицовки

Облицовка - HPL-панели

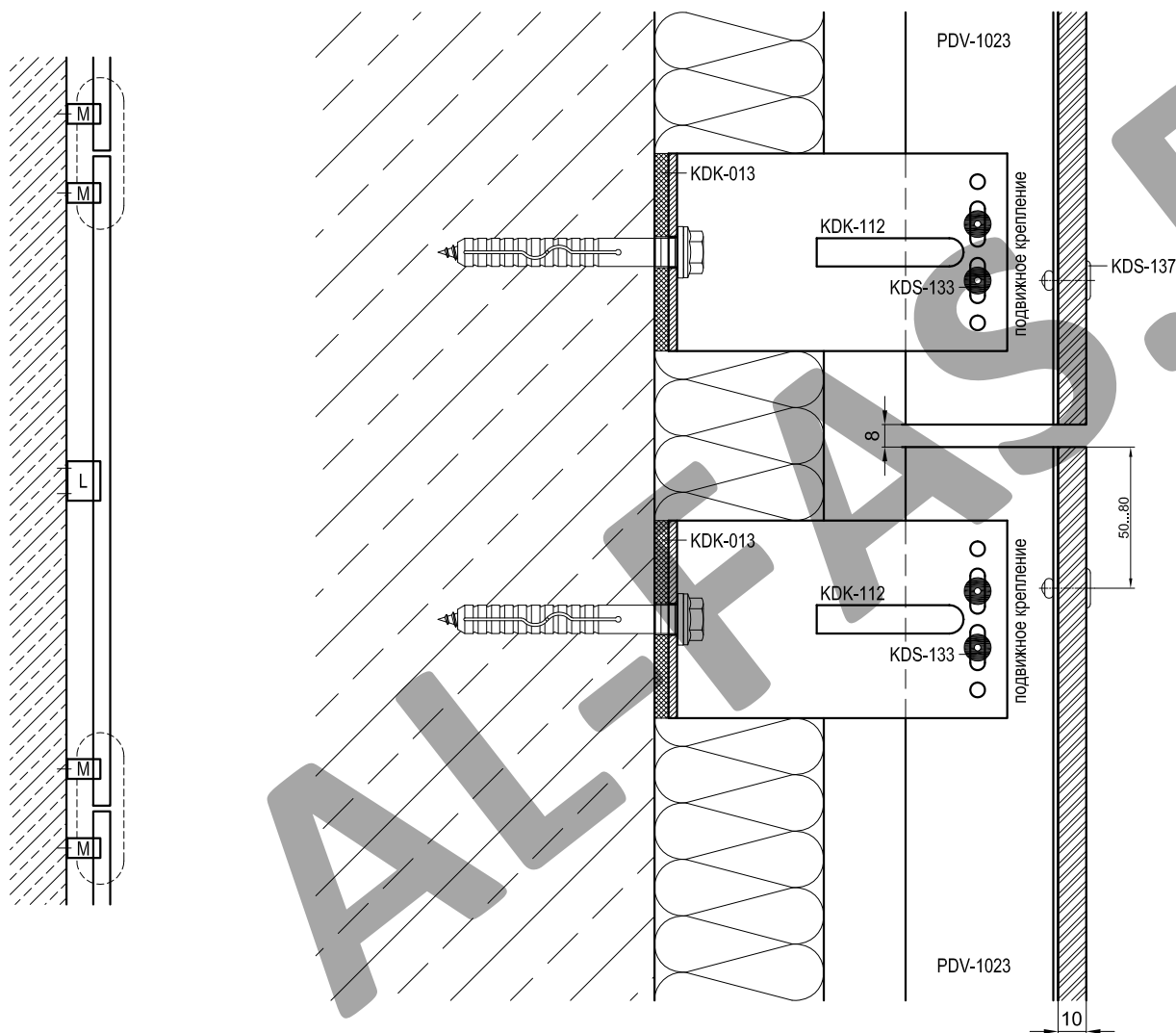


Артикул	Наименование
PDV-1022	L-профиль 38x54x1,7
PDV-1023	T-профиль 80x60x2,2
KDK-012	Термоизолятор L 60
KDK-013	Термоизолятор M 60
KDK-102	Кронштейн L 40x120
KDK-112	Кронштейн M 40x120
KDK-137	Заклепка 5,0x20 K14 A1/A2
KDS-103	Заклепка 3,2x10 A2/A2
KDS-133	Заклепка 5x12 A1/A2
KDS-134	Заклепка 5x12 A2/A2
KDS-137	Заклепка 4,8x20 K14 A1/A2 **
KDS-138	Заклепка 4,8x20 K14 A2/A2 **
KDS-143	Саморез 4,2x16 DIN 7504N A2

* Определяется прочностными расчетами

** Определяются толщиной облицовки

Облицовка - HPL-панели

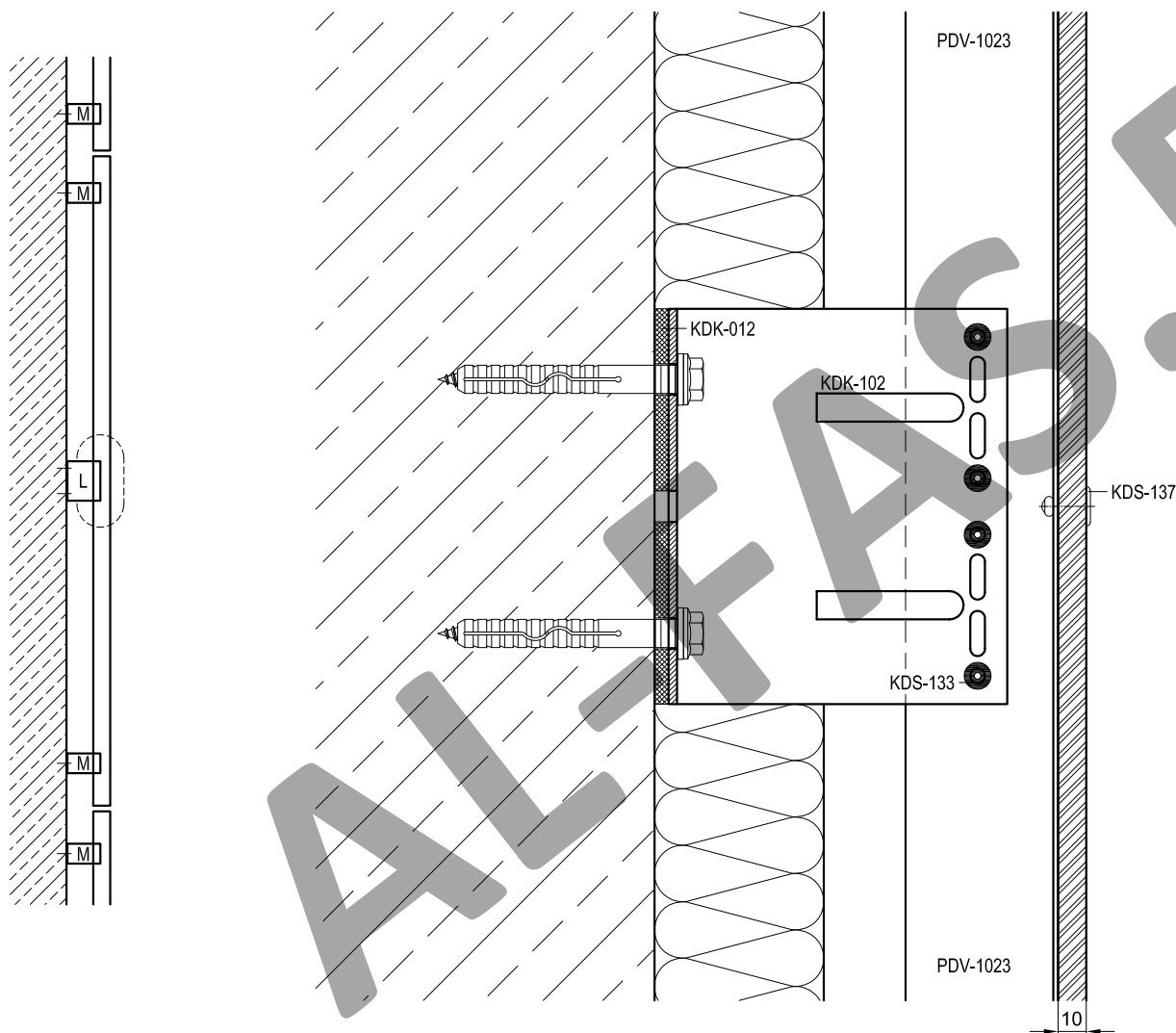


Артикул	Наименование
PDV-1022	L-профиль 38x54x1,7
PDV-1023	T-профиль 80x60x2,2
KDK-012	Термоизолятор L 60
KDK-013	Термоизолятор M 60
KDK-102	Кронштейн L 40x120
KDK-112	Кронштейн M 40x120
KDK-137	Заклепка 5,0x20 K14 A1/A2
KDS-103	Заклепка 3,2x10 A2/A2
KDS-133	Заклепка 5x12 A1/A2
KDS-134	Заклепка 5x12 A2/A2
KDS-137	Заклепка 4,8x20 K14 A1/A2 **
KDS-138	Заклепка 4,8x20 K14 A2/A2 **
KDS-143	Саморез 4,2x16 DIN 7504N A2

* Определяется прочностными расчетами

** Определяются толщиной облицовки

Облицовка - HPL-панели

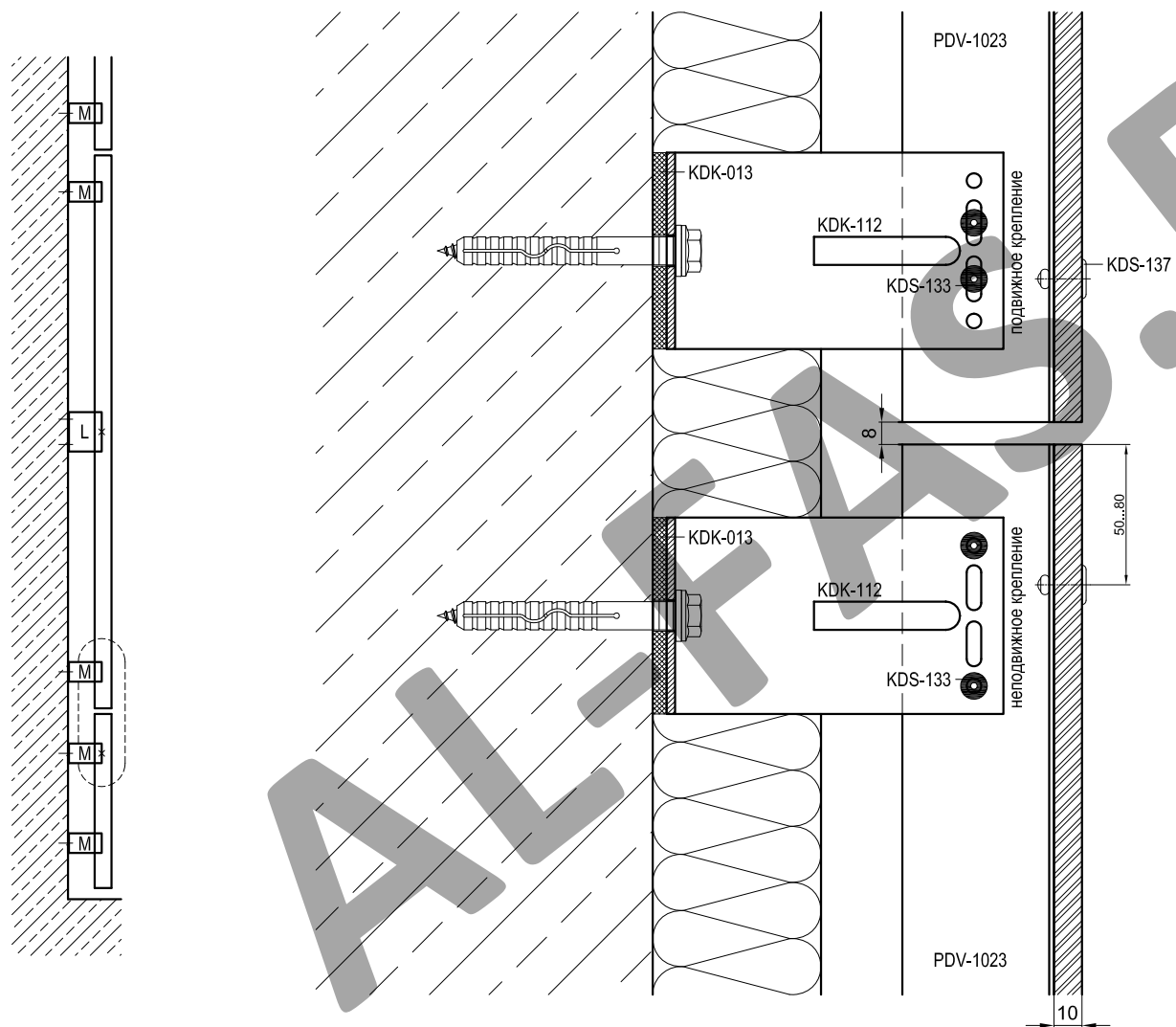


Артикул	Наименование
PDV-1022	L-профиль 38x54x1,7
PDV-1023	T-профиль 80x60x2,2
KDK-012	Термоизолятор L 60
KDK-013	Термоизолятор M 60
KDK-102	Кронштейн L 40x120
KDK-112	Кронштейн M 40x120
KDK-137	Заклепка 5,0x20 K14 A1/A2
KDS-103	Заклепка 3,2x10 A2/A2
KDS-133	Заклепка 5x12 A1/A2
KDS-134	Заклепка 5x12 A2/A2
KDS-137	Заклепка 4,8x20 K14 A1/A2 **
KDS-138	Заклепка 4,8x20 K14 A2/A2 **
KDS-143	Саморез 4,2x16 DIN 7504N A2

* Определяется прочностными расчетами

** Определяются толщиной облицовки

Облицовка - HPL-панели

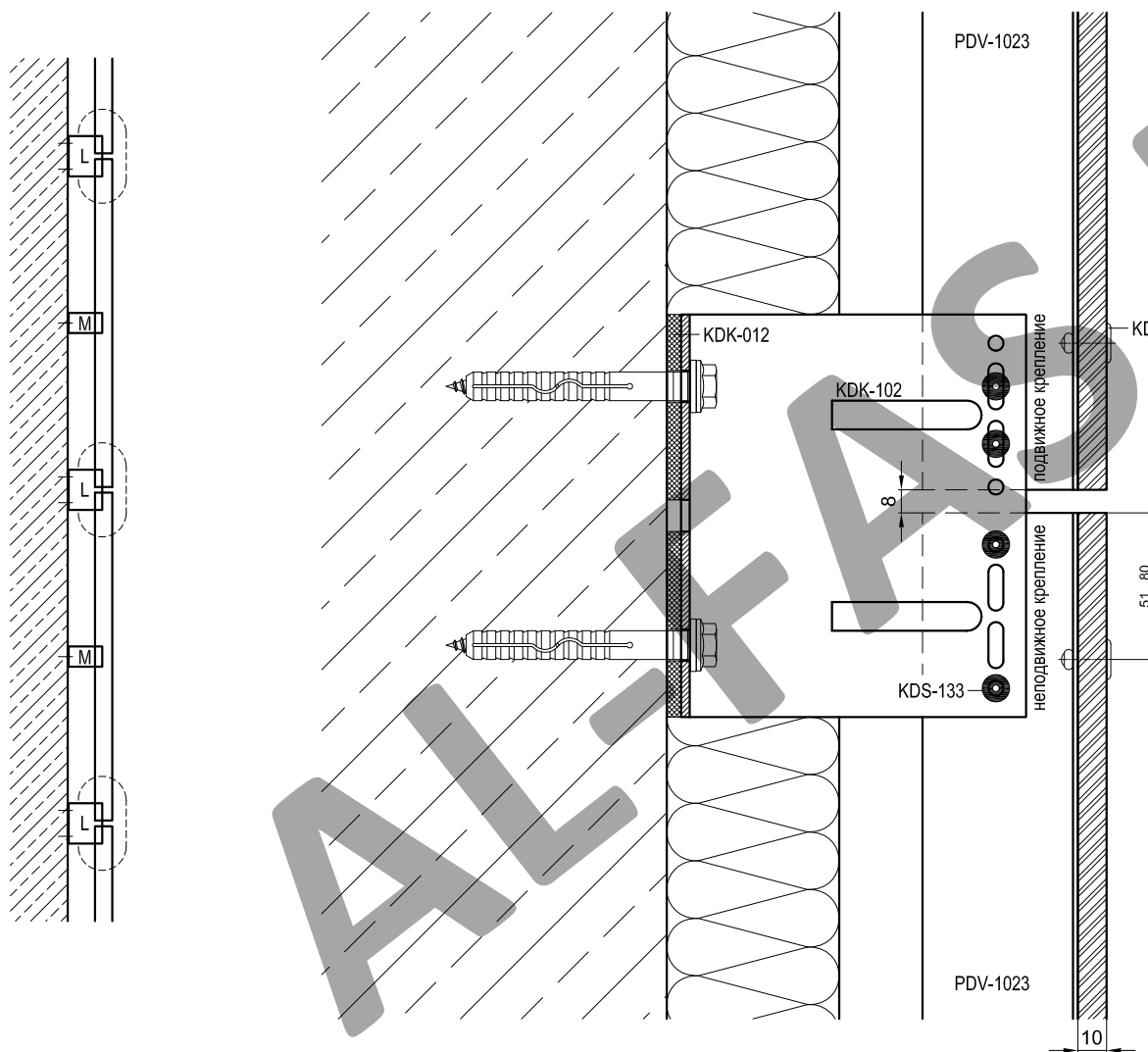


Артикул	Наименование
PDV-1022	L-профиль 38x54x1,7
PDV-1023	T-профиль 80x60x2,2
KDK-012	Термоизолятор L 60
KDK-013	Термоизолятор M 60
KDK-102	Кронштейн L 40x120
KDK-112	Кронштейн M 40x120
KDK-137	Заклепка 5,0x20 K14 A1/A2
KDS-103	Заклепка 3,2x10 A2/A2
KDS-133	Заклепка 5x12 A1/A2
KDS-134	Заклепка 5x12 A2/A2
KDS-137	Заклепка 4,8x20 K14 A1/A2 **
KDS-138	Заклепка 4,8x20 K14 A2/A2 **
KDS-143	Саморез 4,2x16 DIN 7504N A2

* Определяется прочностными расчетами

** Определяются толщиной облицовки

Облицовка - HPL-панели

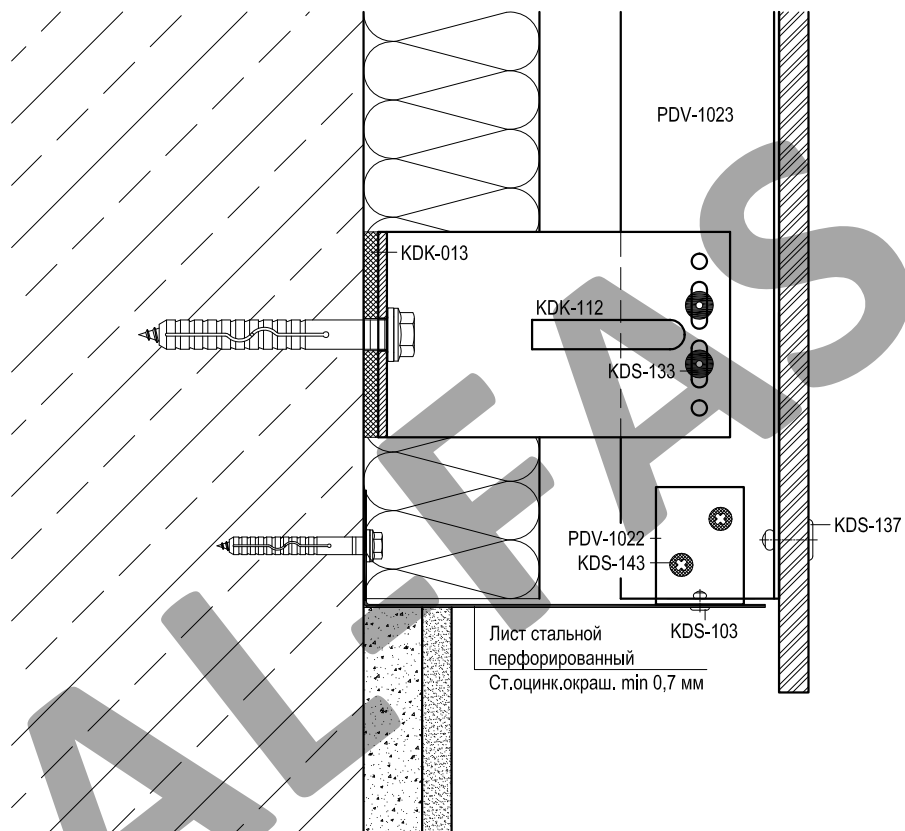


Артикул	Наименование
PDV-1022	L-профиль 38x54x1,7
PDV-1023	T-профиль 80x60x2,2
KDK-012	Термоизолятор L 60
KDK-013	Термоизолятор M 60
KDK-102	Кронштейн L 40x120
KDK-112	Кронштейн M 40x120
KDK-137	Заклепка 5,0x20 K14 A1/A2
KDS-103	Заклепка 3,2x10 A2/A2
KDS-133	Заклепка 5x12 A1/A2
KDS-134	Заклепка 5x12 A2/A2
KDS-137	Заклепка 4,8x20 K14 A1/A2 **
KDS-138	Заклепка 4,8x20 K14 A2/A2 **
KDS-143	Саморез 4,2x16 DIN 7504N A2

* Определяется прочностными расчетами

** Определяются толщиной облицовки

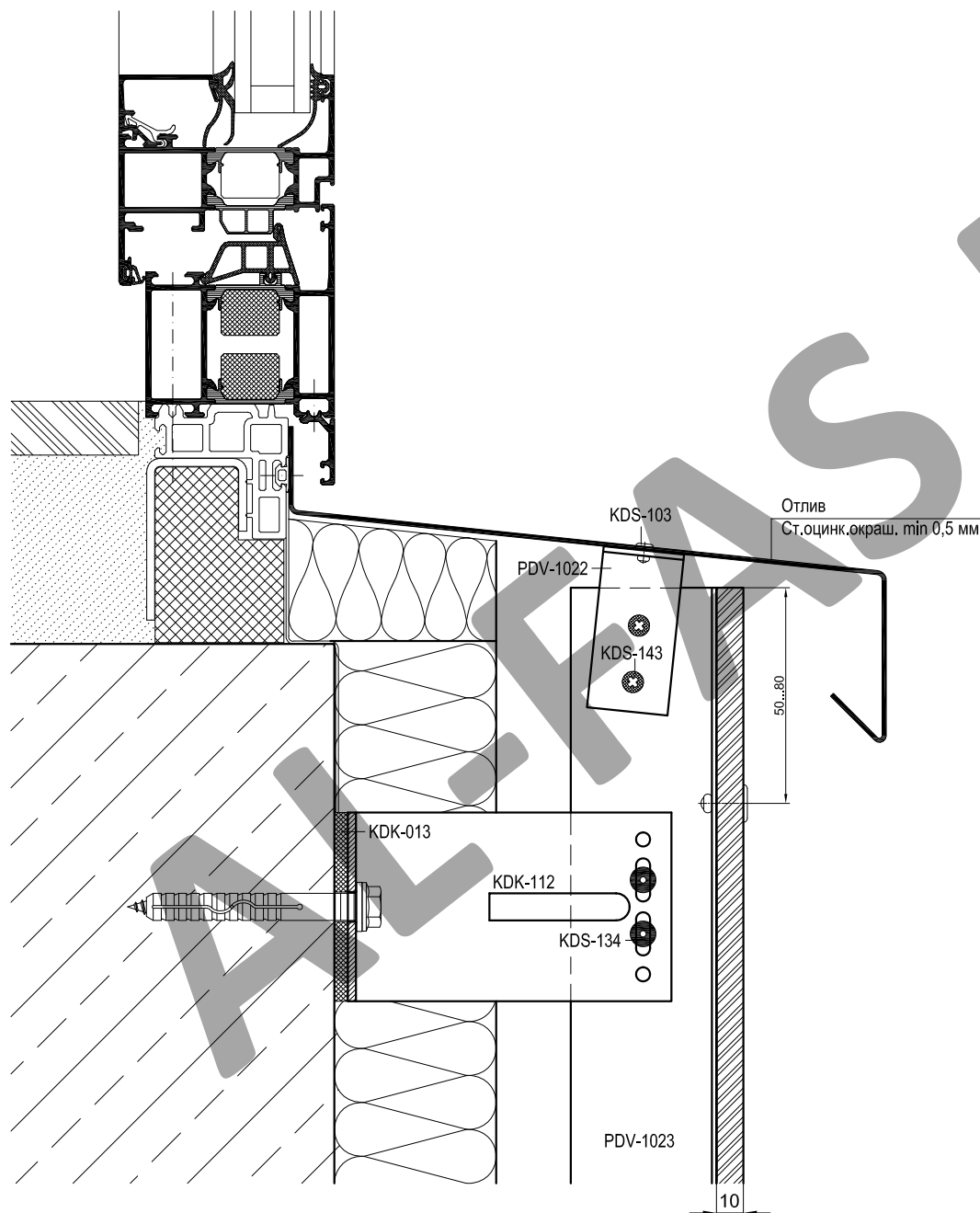
Облицовка - HPL-панели



Артикул	Наименование
PDV-1022	L-профиль 38x54x1,7
PDV-1023	T-профиль 80x60x2,2
KDK-012	Термоизолятор L 60
KDK-013	Термоизолятор M 60
KDK-102	Кронштейн L 40x120
KDK-112	Кронштейн M 40x120
KDK-137	Заклепка 5,0x20 K14 A1/A2
KDS-103	Заклепка 3,2x10 A2/A2
KDS-133	Заклепка 5x12 A1/A2
KDS-134	Заклепка 5x12 A2/A2
KDS-137	Заклепка 4,8x20 K14 A1/A2 **
KDS-138	Заклепка 4,8x20 K14 A2/A2 **
KDS-143	Саморез 4,2x16 DIN 7504N A2

* Определяется прочностными расчетами

** Определяются толщиной облицовки

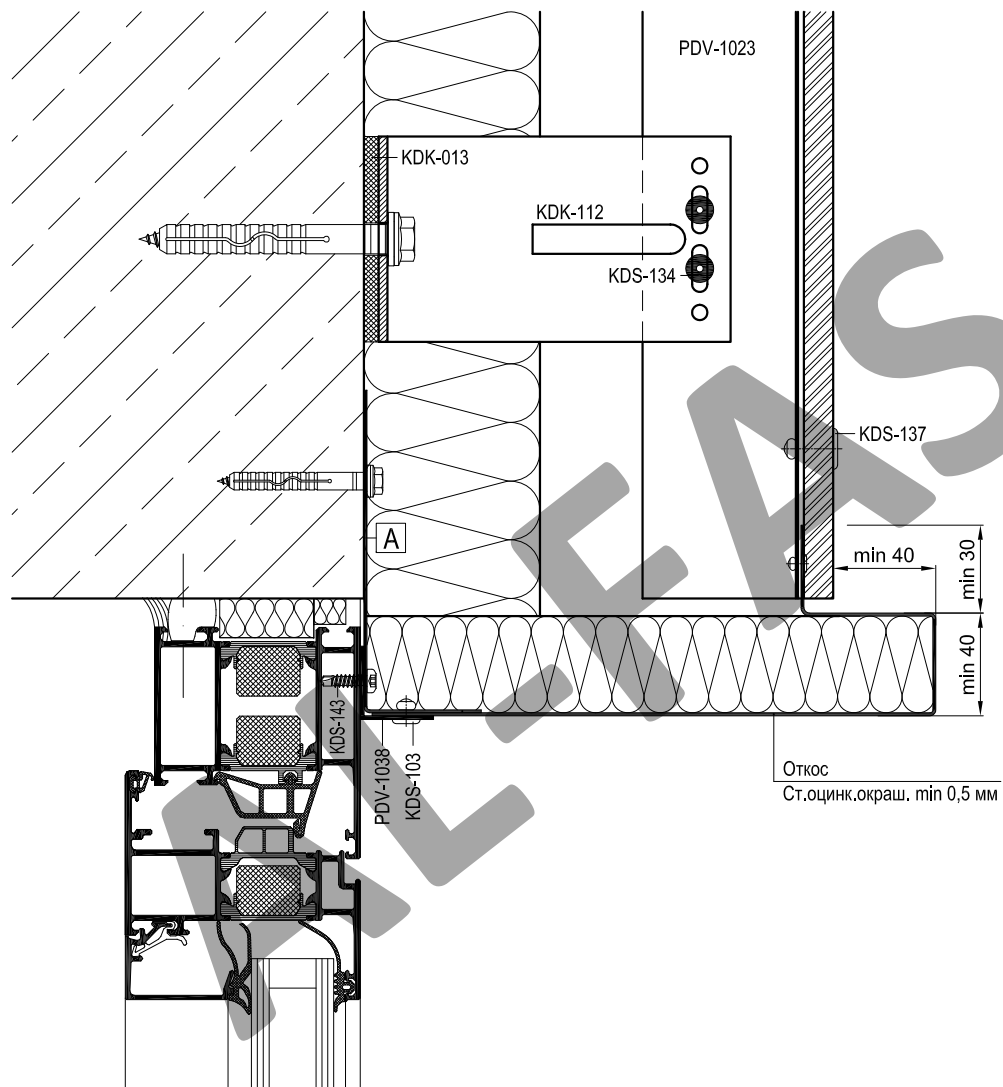


Артикул	Наименование
PDV-1022	L-профиль 38x54x1,7
PDV-1023	T-профиль 80x60x2,2
KDK-012	Термоизолятор L 60
KDK-013	Термоизолятор М 60
KDK-102	Кронштейн L 40x120
KDK-112	Кронштейн М 40x120
KDK-137	Заклепка 5,0x20 K14 A1/A2
KDS-103	Заклепка 3,2x10 A2/A2
KDS-133	Заклепка 5x12 A1/A2
KDS-134	Заклепка 5x12 A2/A2
KDS-137	Заклепка 4,8x20 K14 A1/A2 **
KDS-138	Заклепка 4,8x20 K14 A2/A2 **
KDS-143	Саморез 4,2x16 DIN 7504N A2

* Определяется прочностными расчетами

** Определяются толщиной облицовки

Облицовка - HPL-панели



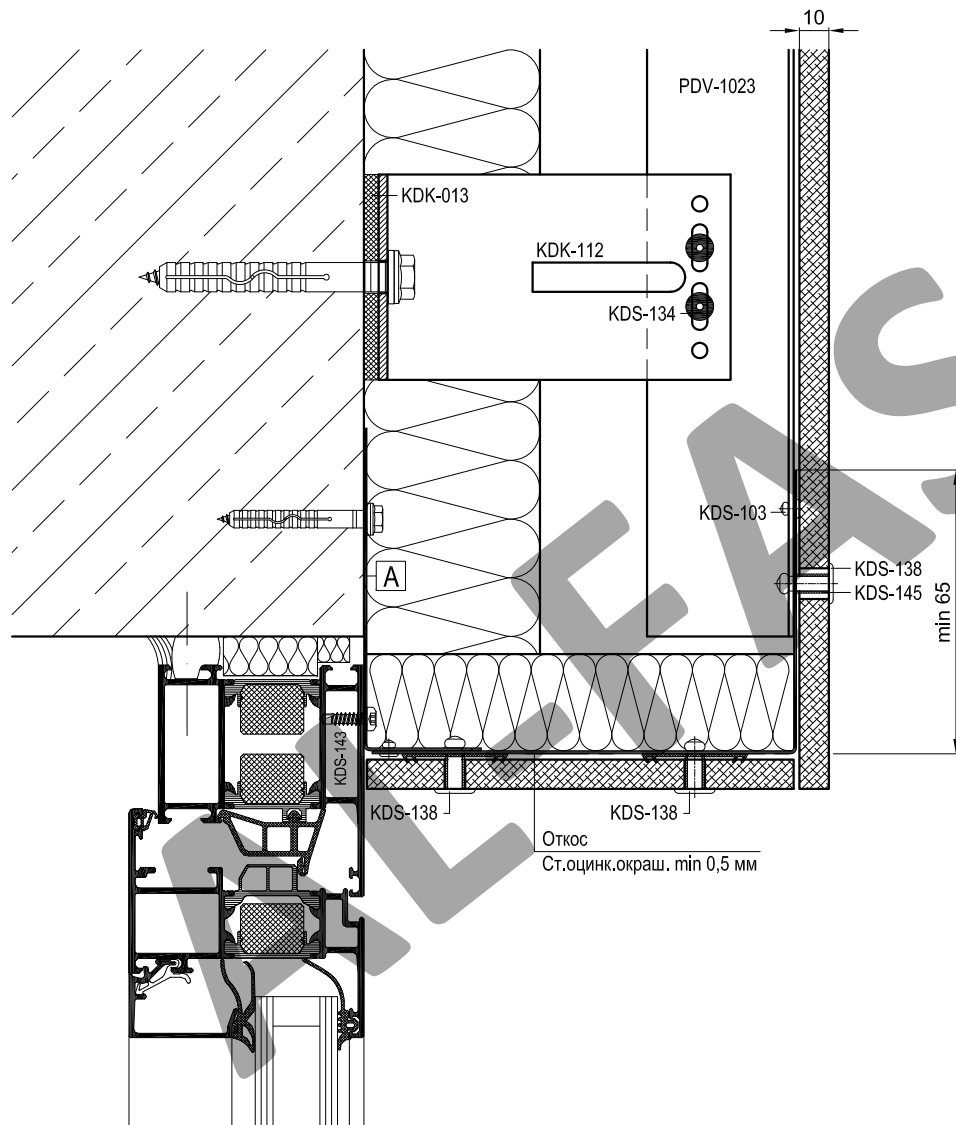
Артикул	Наименование
PDV-1022	L-профиль 38x54x1,7
PDV-1023	T-профиль 80x60x2,2
KDK-012	Термоизолятор L 60
KDK-013	Термоизолятор M 60
KDK-102	Кронштейн L 40x120
KDK-112	Кронштейн M 40x120
KDK-137	Заклепка 5,0x20 K14 A1/A2
KDS-103	Заклепка 3,2x10 A2/A2
KDS-133	Заклепка 5x12 A1/A2
KDS-134	Заклепка 5x12 A2/A2
KDS-137	Заклепка 4,8x20 K14 A1/A2 **
KDS-138	Заклепка 4,8x20 K14 A2/A2 **
KDS-143	Саморез 4,2x16 DIN 7504N A2

* Определяется прочностными расчетами

** Определяются толщиной облицовки

A	Уголок (ст.оцинк.окраш. min 0,5 мм)
	L = ширина проема, шаг крепления max 400 мм

Облицовка - HPL-панели



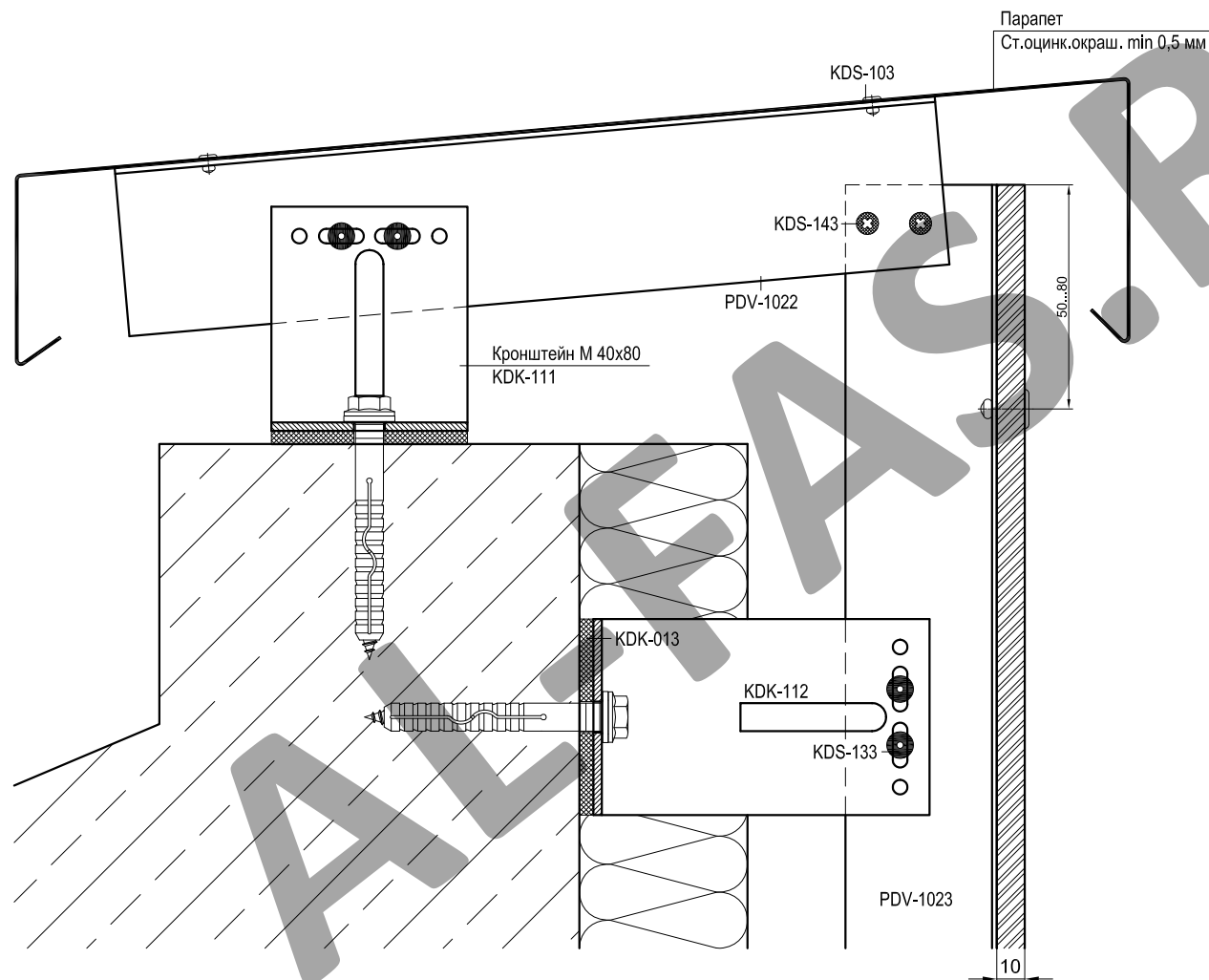
Артикул	Наименование
PDV-1022	L-профиль 38x54x1,7
PDV-1023	T-профиль 80x60x2,2
KDK-012	Термоизолятор L 60
KDK-013	Термоизолятор M 60
KDK-102	Кронштейн L 40x120
KDK-112	Кронштейн M 40x120
KDK-137	Заклепка 5,0x20 K14 A1/A2
KDS-103	Заклепка 3,2x10 A2/A2
KDS-133	Заклепка 5x12 A1/A2
KDS-134	Заклепка 5x12 A2/A2
KDS-137	Заклепка 4,8x20 K14 A1/A2 **
KDS-138	Заклепка 4,8x20 K14 A2/A2 **
KDS-143	Саморез 4,2x16 DIN 7504N A2

* Определяется прочностными расчетами

** Определяются толщиной облицовки

A	Уголок (ст.оцинк.окраш. min 0,5 мм)
	L = ширина проема, шаг крепления max 400 мм

Облицовка - HPL-панели



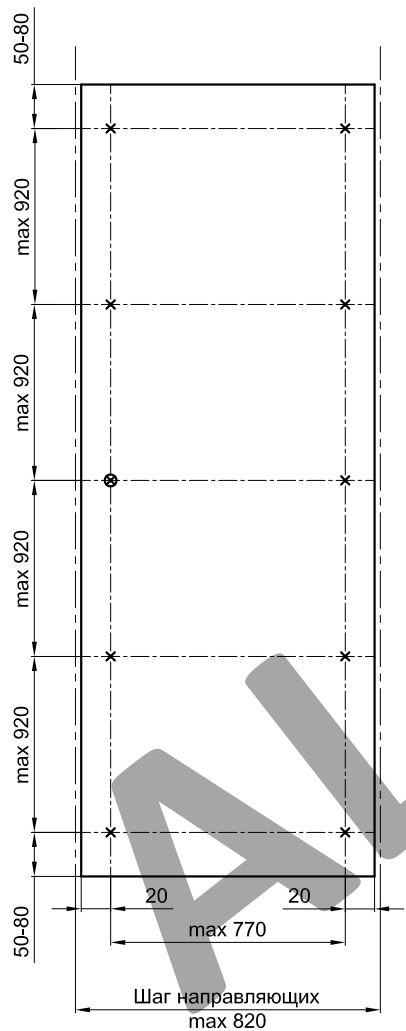
Артикул	Наименование
PDV-1022	L-профиль 38x54x1,7
PDV-1023	T-профиль 80x60x2,2
KDK-012	Термоизолятор L 60
KDK-013	Термоизолятор M 60
KDK-102	Кронштейн L 40x120
KDK-112	Кронштейн M 40x120
KDK-137	Заклепка 5,0x20 K14 A1/A2
KDS-103	Заклепка 3,2x10 A2/A2
KDS-133	Заклепка 5x12 A1/A2
KDS-134	Заклепка 5x12 A2/A2
KDS-137	Заклепка 4,8x20 K14 A1/A2 **
KDS-138	Заклепка 4,8x20 K14 A2/A2 **
KDS-143	Саморез 4,2x16 DIN 7504N A2

* Определяется прочностными расчетами

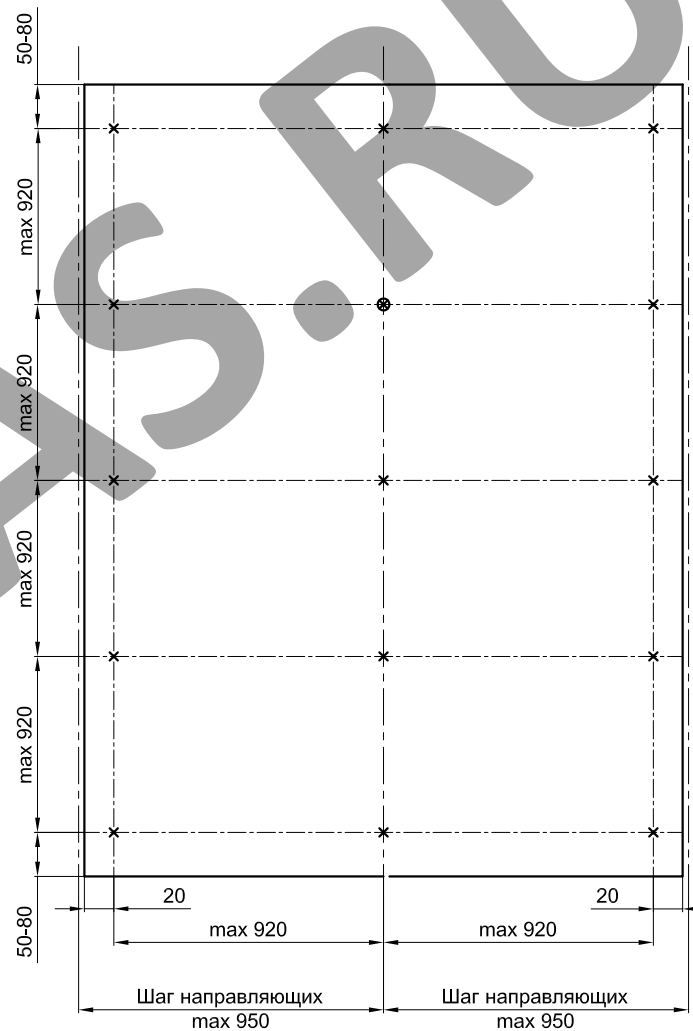
** Определяются толщиной облицовки

Максимальный шаг направляющих и размеры крепления при видимом креплении HPL-панелей

Для однопролетной
схемы крепления панели



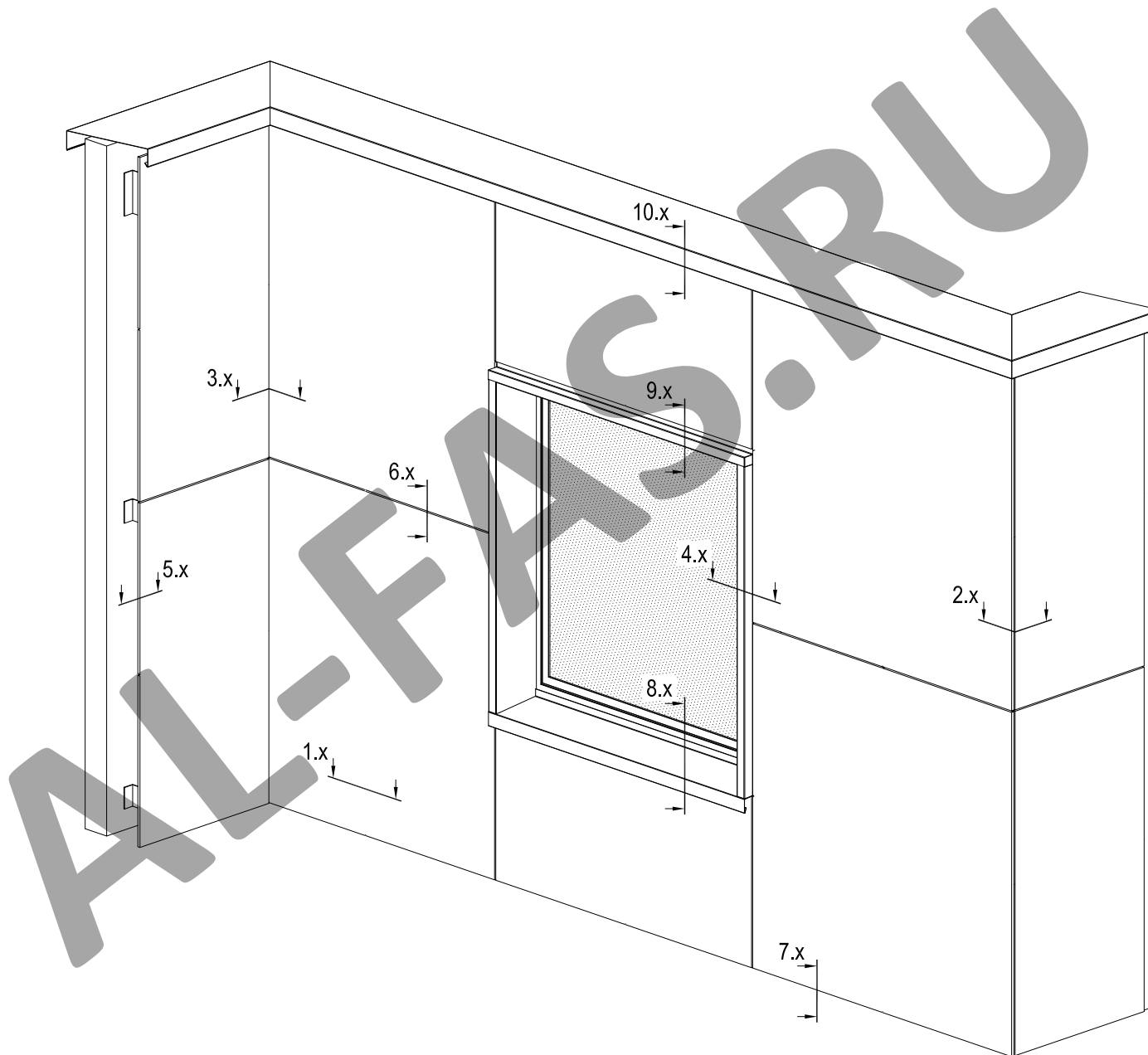
Для двухпролетной
схемы крепления панели



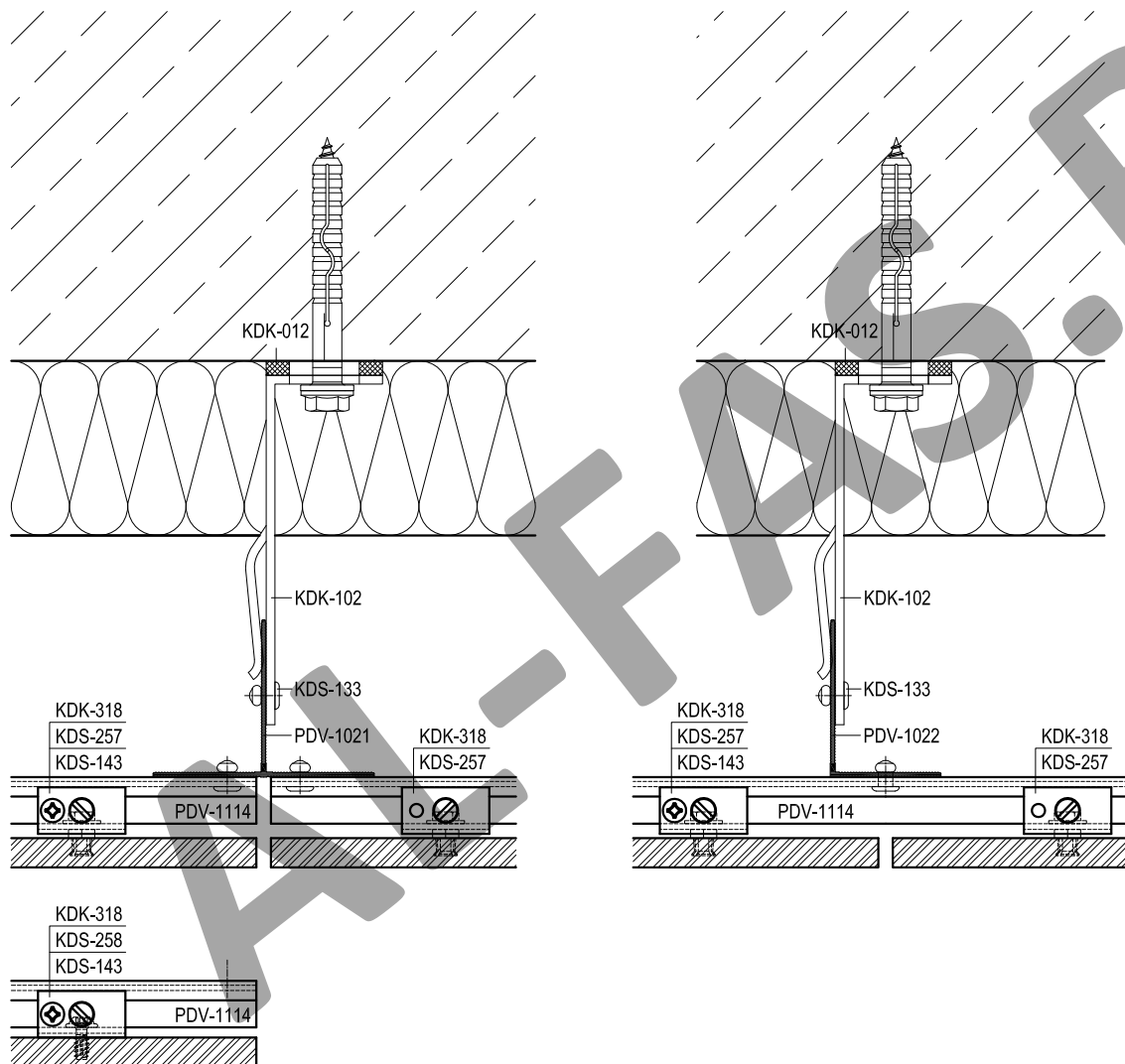
Шаг направляющих подтверждать прочностными расчетами.

- ⊙ Точка неподвижного крепления
- × Точка подвижного крепления

Облицовка - HPL-панели



Облицовка - HPL-панели



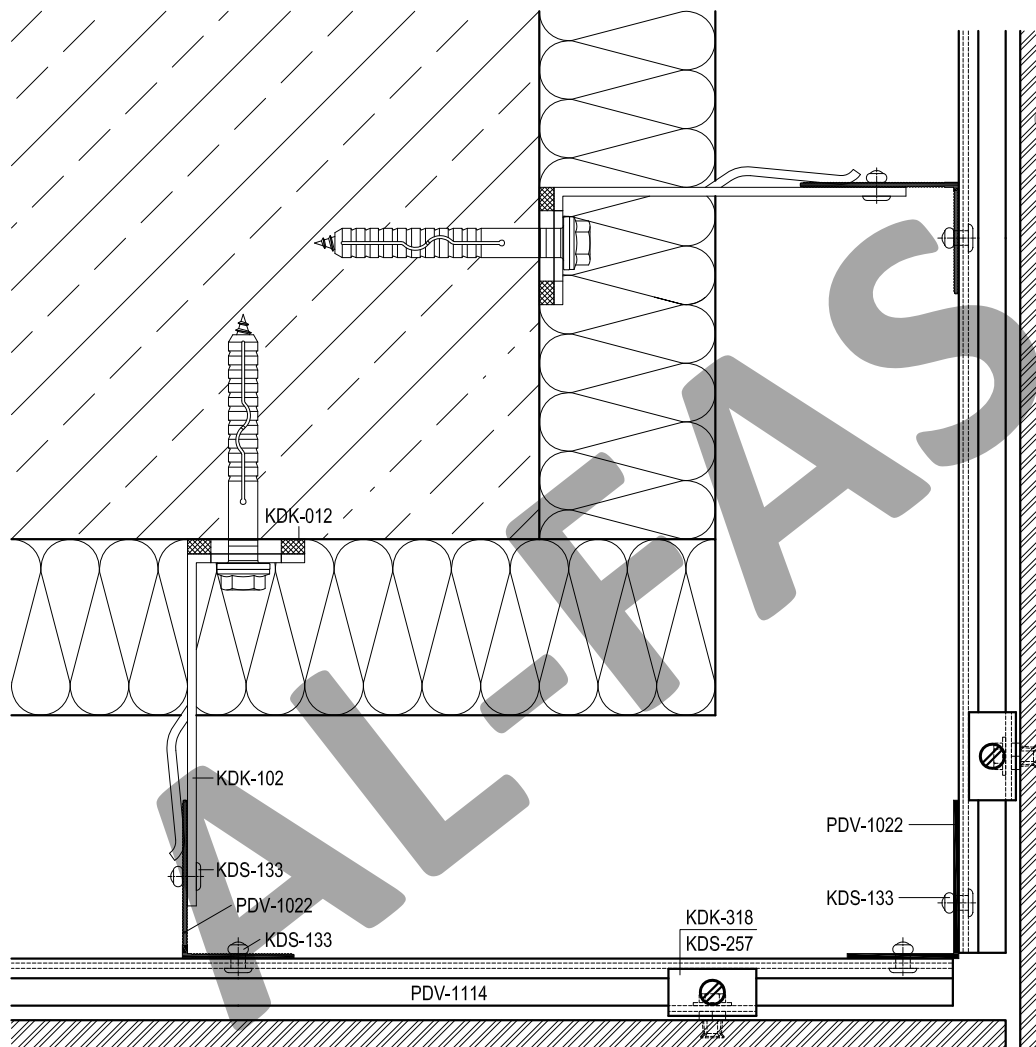
Артикул	Наименование
PDV-1021	Т-профиль 76x54x1,7
PDV-1022	Л-профиль 38x54x1,7
PDV-1038	Уголок 25x25
PDV-1113	Т-профиль 50x54x1,7 *
KDK-012	Термоизолятор L 60
KDK-013	Термоизолятор M 60
KDK-102	Кронштейн L 40x120
KDK-112	Кронштейн M 40x120
KDK-137	Заклепка 5,0x20 K14 A1/A2
KDK-318	Аграф верхний регулируемый
KDK-319	Аграф нижний
KDS-133	Заклепка 5x12 A1/A2
KDS-134	Заклепка 5x12 A2/A2
KDS-143	Саморез 4,2x16 DIN 7504N A2
KDS-257	Анкер KEIL
KDS-258	Винт EJOT DELTA PTs60 A2

* Определяется прочностными расчетами

** Определяются толщиной облицовки

Показаны сечения серии Econom, допускается применять серии Light, Ultra и Hight.

Облицовка - HPL-панели



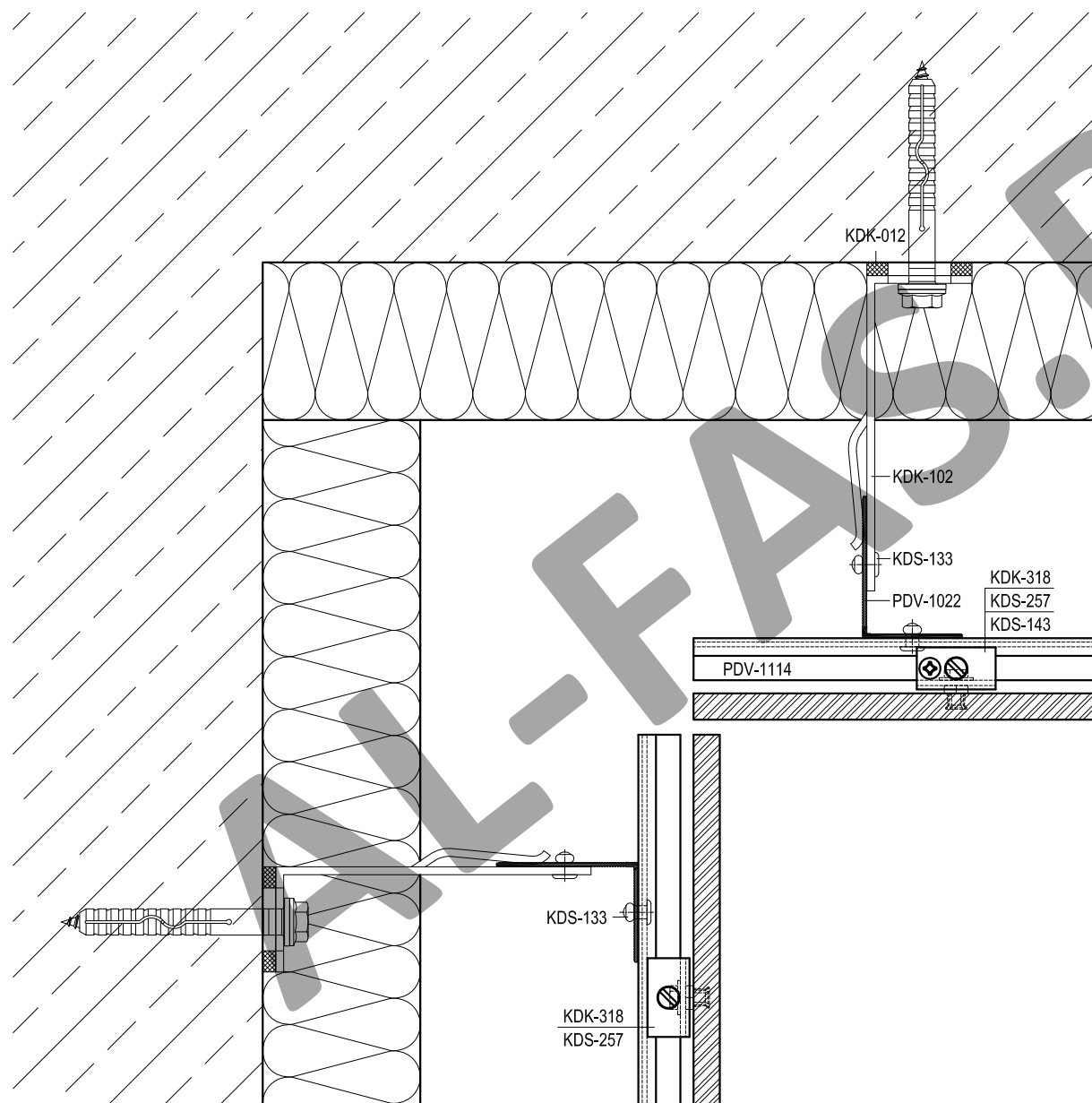
Артикул	Наименование
PDV-1021	Т-профиль 76x54x1,7
PDV-1022	Л-профиль 38x54x1,7
PDV-1038	Уголок 25x25
PDV-1113	Т-профиль 50x54x1,7 *
KDK-012	Термоизолятор L 60
KDK-013	Термоизолятор М 60
KDK-102	Кронштейн L 40x120
KDK-112	Кронштейн М 40x120
KDK-137	Заклепка 5,0x20 K14 A1/A2
KDK-318	Аграф верхний регулируемый
KDK-319	Аграф нижний
KDS-133	Заклепка 5x12 A1/A2
KDS-134	Заклепка 5x12 A2/A2
KDS-143	Саморез 4,2x16 DIN 7504N A2
KDS-257	Анкер KEIL
KDS-258	Винт EJOT DELTA PTs60 A2

* Определяется прочностными расчетами

** Определяются толщиной облицовки

Показаны сечения серии Econom, допускается применять серии Light, Ultra и Hight.

Облицовка - HPL-панели

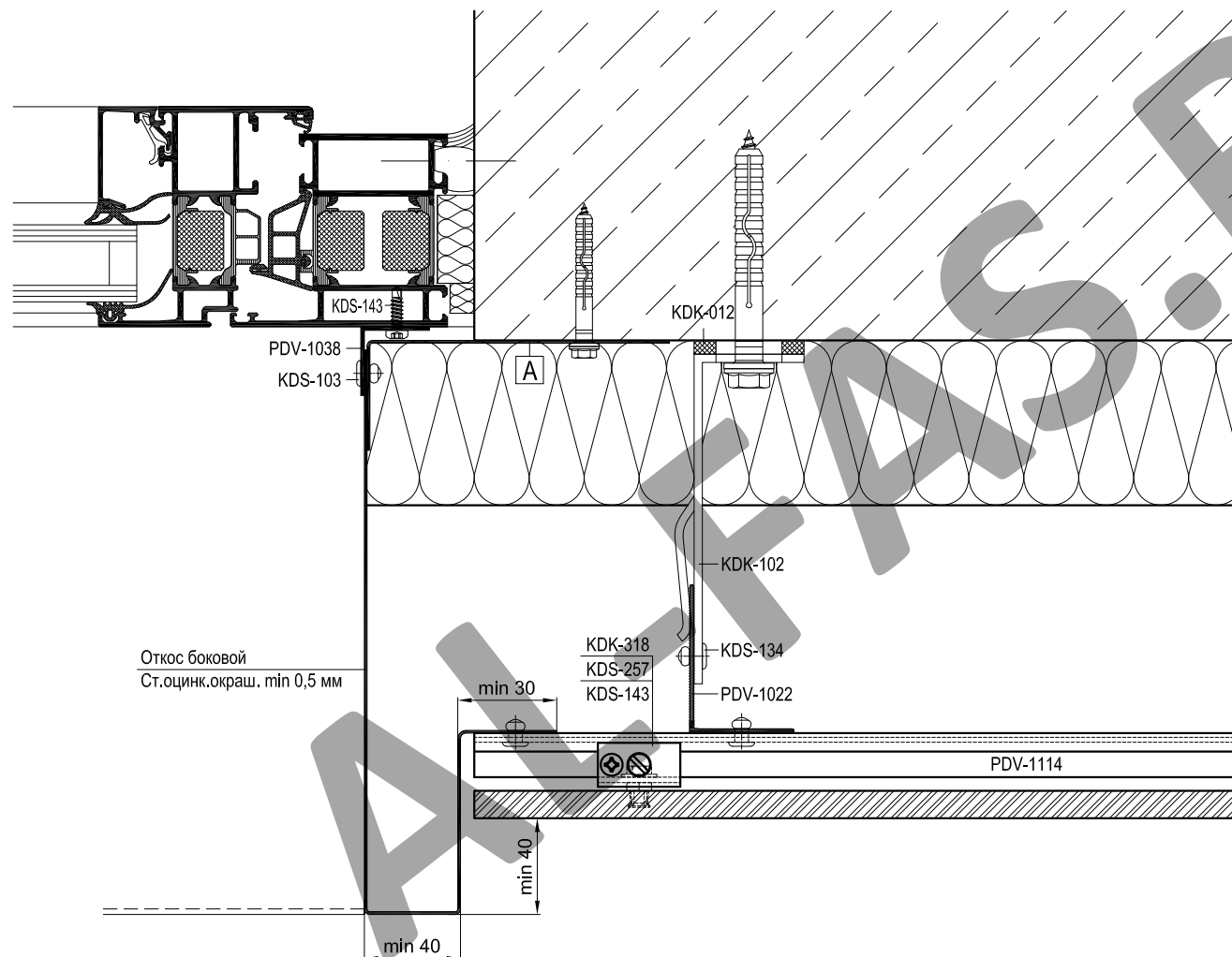


Артикул	Наименование
PDV-1021	Т-профиль 76x54x1,7
PDV-1022	Л-профиль 38x54x1,7
PDV-1038	Уголок 25x25
PDV-1113	Т-профиль 50x54x1,7 *
KDK-012	Термоизолятор L 60
KDK-013	Термоизолятор M 60
KDK-102	Кронштейн L 40x120
KDK-112	Кронштейн M 40x120
KDK-137	Заклепка 5,0x20 K14 A1/A2
KDK-318	Аграф верхний регулируемый
KDK-319	Аграф нижний
KDS-133	Заклепка 5x12 A1/A2
KDS-134	Заклепка 5x12 A2/A2
KDS-143	Саморез 4,2x16 DIN 7504N A2
KDS-257	Анкер KEIL
KDS-258	Винт EJOT DELTA PTs60 A2

* Определяется прочностными расчетами

** Определяются толщиной облицовки

Показаны сечения серии Econom, допускается применять серии Light, Ultra и Hight.



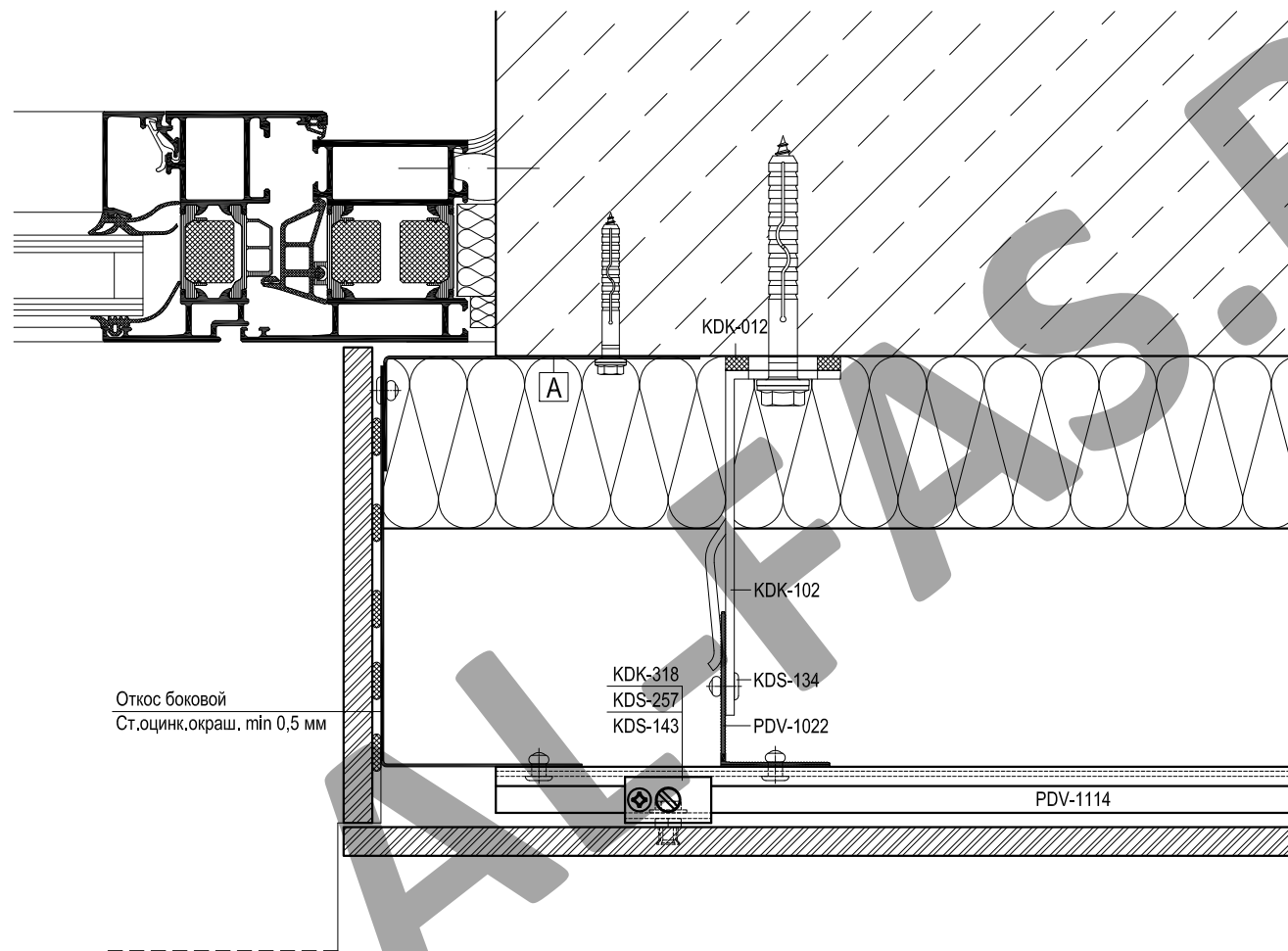
Артикул	Наименование
PDV-1021	Т-профиль 76x54x1,7
PDV-1022	Л-профиль 38x54x1,7
PDV-1038	Уголок 25x25
PDV-1113	Т-профиль 50x54x1,7 *
KDK-012	Термоизолятор L 60
KDK-013	Термоизолятор M 60
KDK-102	Кронштейн L 40x120
KDK-112	Кронштейн M 40x120
KDK-137	Заклепка 5,0x20 K14 A1/A2
KDK-318	Аграф верхний регулируемый
KDK-319	Аграф нижний
KDS-133	Заклепка 5x12 A1/A2
KDS-134	Заклепка 5x12 A2/A2
KDS-143	Саморез 4,2x16 DIN 7504N A2
KDS-257	Анкер KEIL
KDS-258	Винт EJOT DELTA PTs60 A2

* Определяется прочностными расчетами

** Определяются толщиной облицовки

Показаны сечения серии Econom, допускается применять серии Light, Ultra и Hight.

A	Уголок (ст.оцинк.окраш. min 0,5 мм)
	L = высота проема, шаг крепления max 600 мм



Артикул	Наименование
PDV-1021	Т-профиль 76x54x1,7
PDV-1022	Л-профиль 38x54x1,7
PDV-1038	Уголок 25x25
PDV-1113	Т-профиль 50x54x1,7 *
KDK-012	Термоизолятор L 60
KDK-013	Термоизолятор M 60
KDK-102	Кронштейн L 40x120
KDK-112	Кронштейн M 40x120
KDK-137	Заклепка 5,0x20 K14 A1/A2
KDK-318	Аграф верхний регулируемый
KDK-319	Аграф нижний
KDS-133	Заклепка 5x12 A1/A2
KDS-134	Заклепка 5x12 A2/A2
KDS-143	Саморез 4,2x16 DIN 7504N A2
KDS-257	Анкер KEIL
KDS-258	Винт EJOT DELTA PTs60 A2

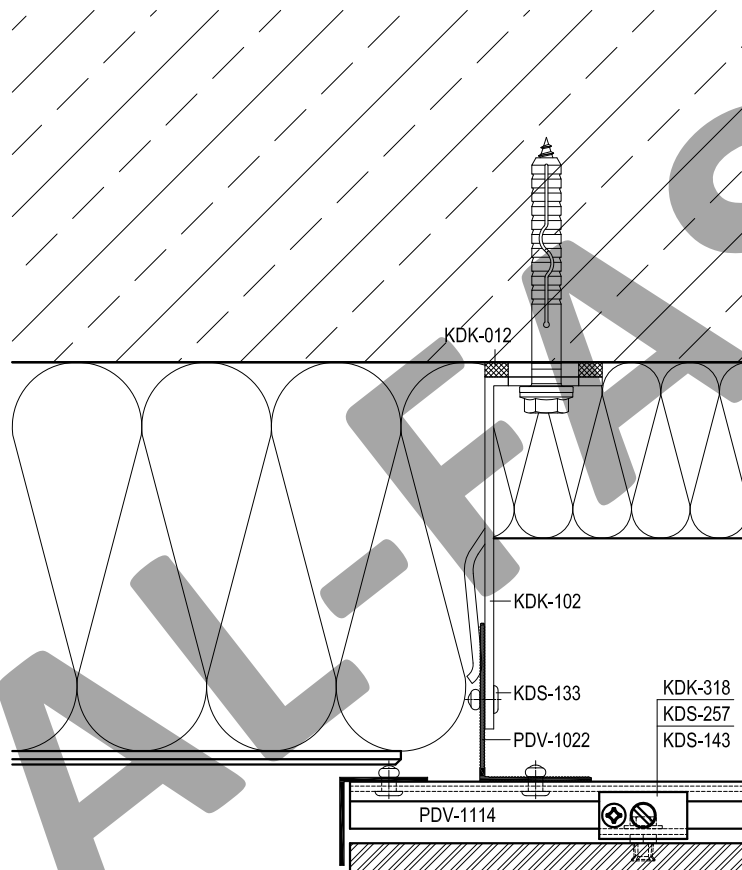
* Определяется прочностными расчетами

** Определяются толщиной облицовки

Показаны сечения серии Econom, допускается применять серии Light, Ultra и Hight.

A	Уголок (ст.оцинк.окраш. min 0,5 мм)
	L = высота проема, шаг крепления max 600 мм

Облицовка - HPL-панели



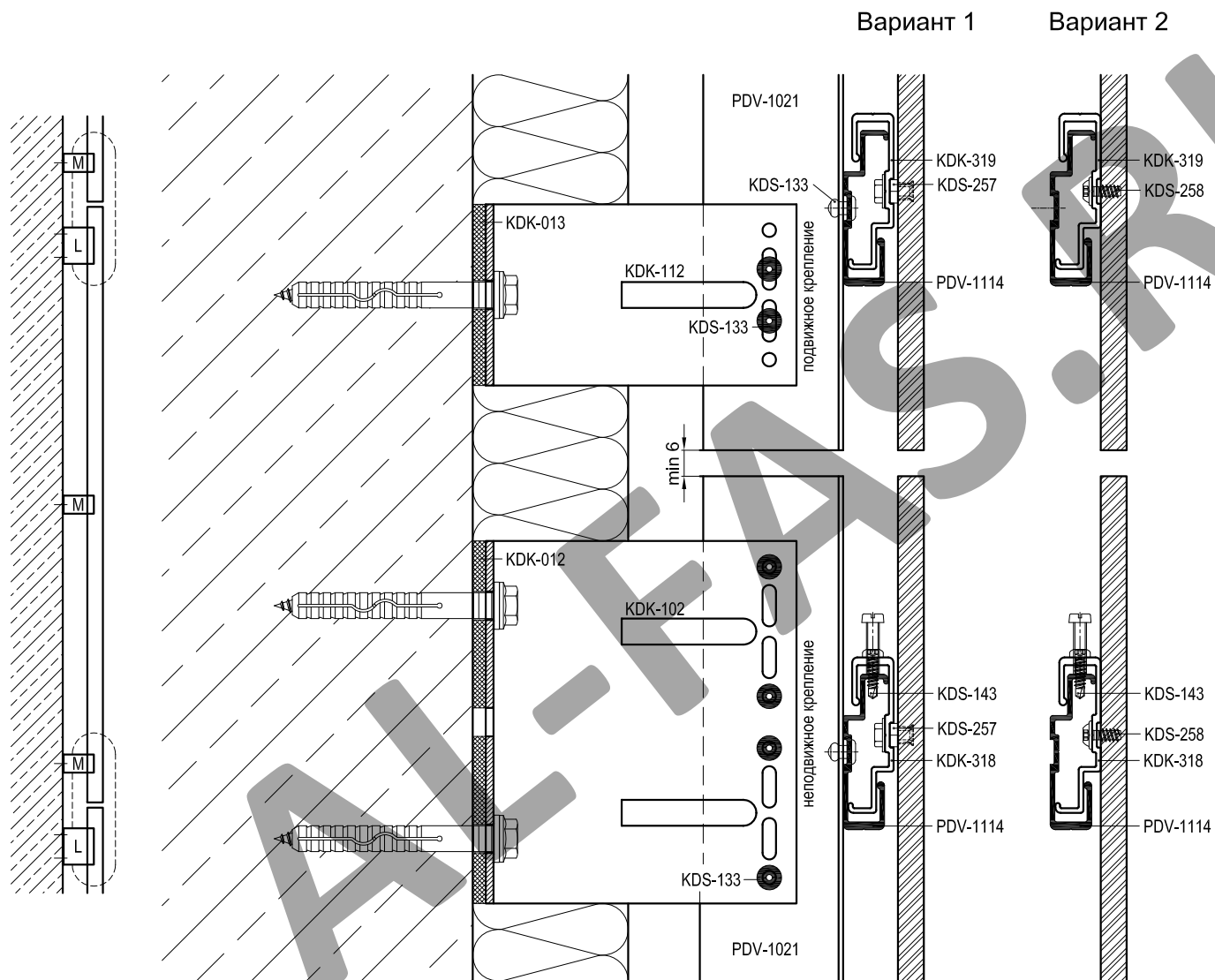
Артикул	Наименование
PDV-1021	Т-профиль 76x54x1,7
PDV-1022	Л-профиль 38x54x1,7
PDV-1038	Уголок 25x25
PDV-1113	Т-профиль 50x54x1,7 *
KDK-012	Термоизолятор L 60
KDK-013	Термоизолятор M 60
KDK-102	Кронштейн L 40x120
KDK-112	Кронштейн M 40x120
KDK-137	Заклепка 5,0x20 K14 A1/A2
KDK-318	Аграф верхний регулируемый
KDK-319	Аграф нижний
KDS-133	Заклепка 5x12 A1/A2
KDS-134	Заклепка 5x12 A2/A2
KDS-143	Саморез 4,2x16 DIN 7504N A2
KDS-257	Анкер KEIL
KDS-258	Винт EJOT DELTA PTs60 A2

* Определяется прочностными расчетами

** Определяются толщиной облицовки

Показаны сечения серии Econom, допускается применять серии Light, Ultra и Hight.

Облицовка - HPL-панели



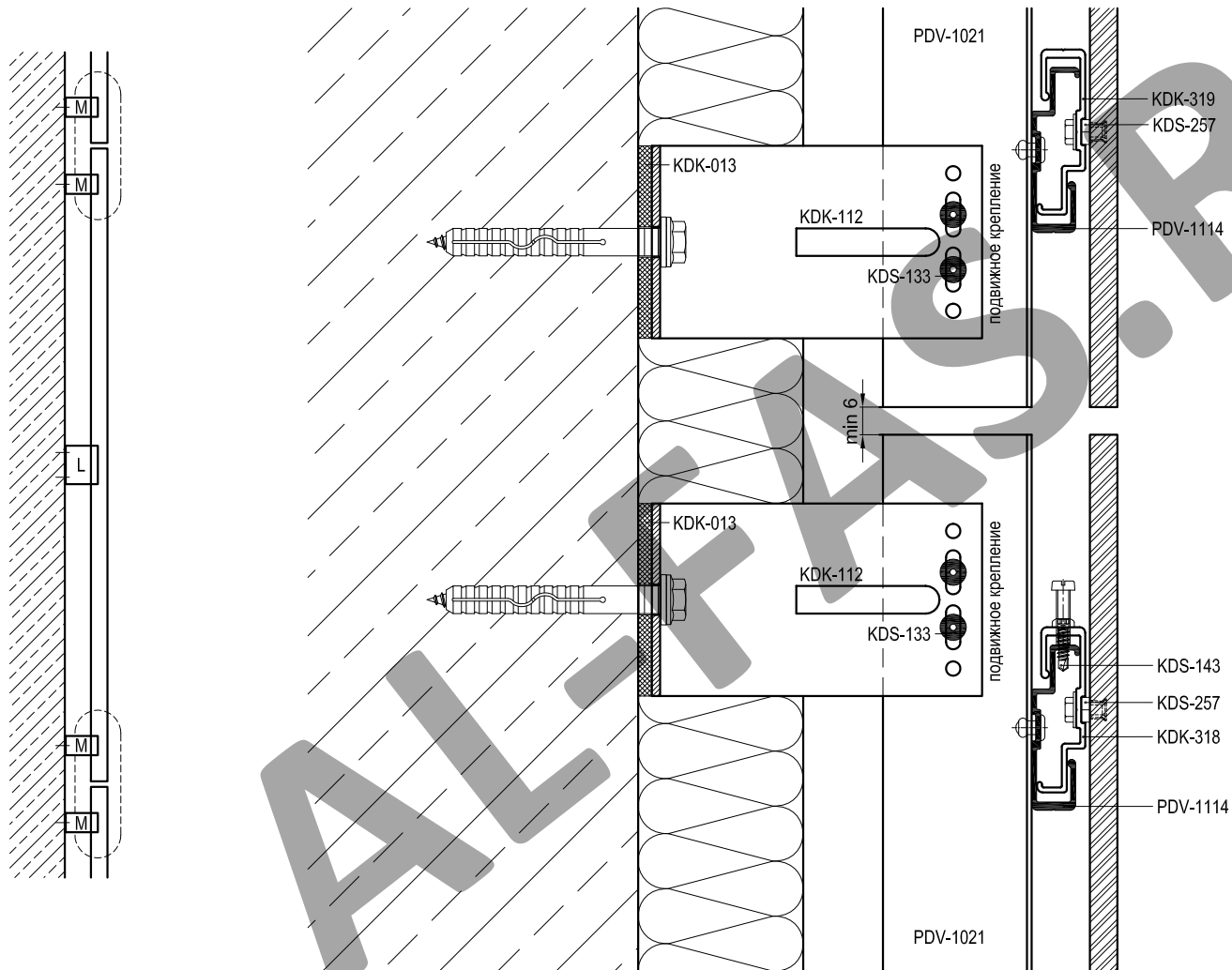
Артикул	Наименование
PDV-1021	Т-профиль 76x54x1,7
PDV-1022	Л-профиль 38x54x1,7
PDV-1038	Уголок 25x25
PDV-1113	Т-профиль 50x54x1,7 *
KDK-012	Термоизолятор L 60
KDK-013	Термоизолятор M 60
KDK-102	Кронштейн L 40x120
KDK-112	Кронштейн M 40x120
KDK-137	Заклепка 5,0x20 K14 A1/A2
KDK-318	Аграф верхний регулируемый
KDK-319	Аграф нижний
KDS-133	Заклепка 5x12 A1/A2
KDS-134	Заклепка 5x12 A2/A2
KDS-143	Саморез 4,2x16 DIN 7504N A2
KDS-257	Анкер KEIL
KDS-258	Винт EJOT DELTA PTs60 A2

* Определяется прочностными расчетами

** Определяются толщиной облицовки

Показаны сечения серии Econom, допускается применять серии Light, Ultra и Hight.

Облицовка - HPL-панели



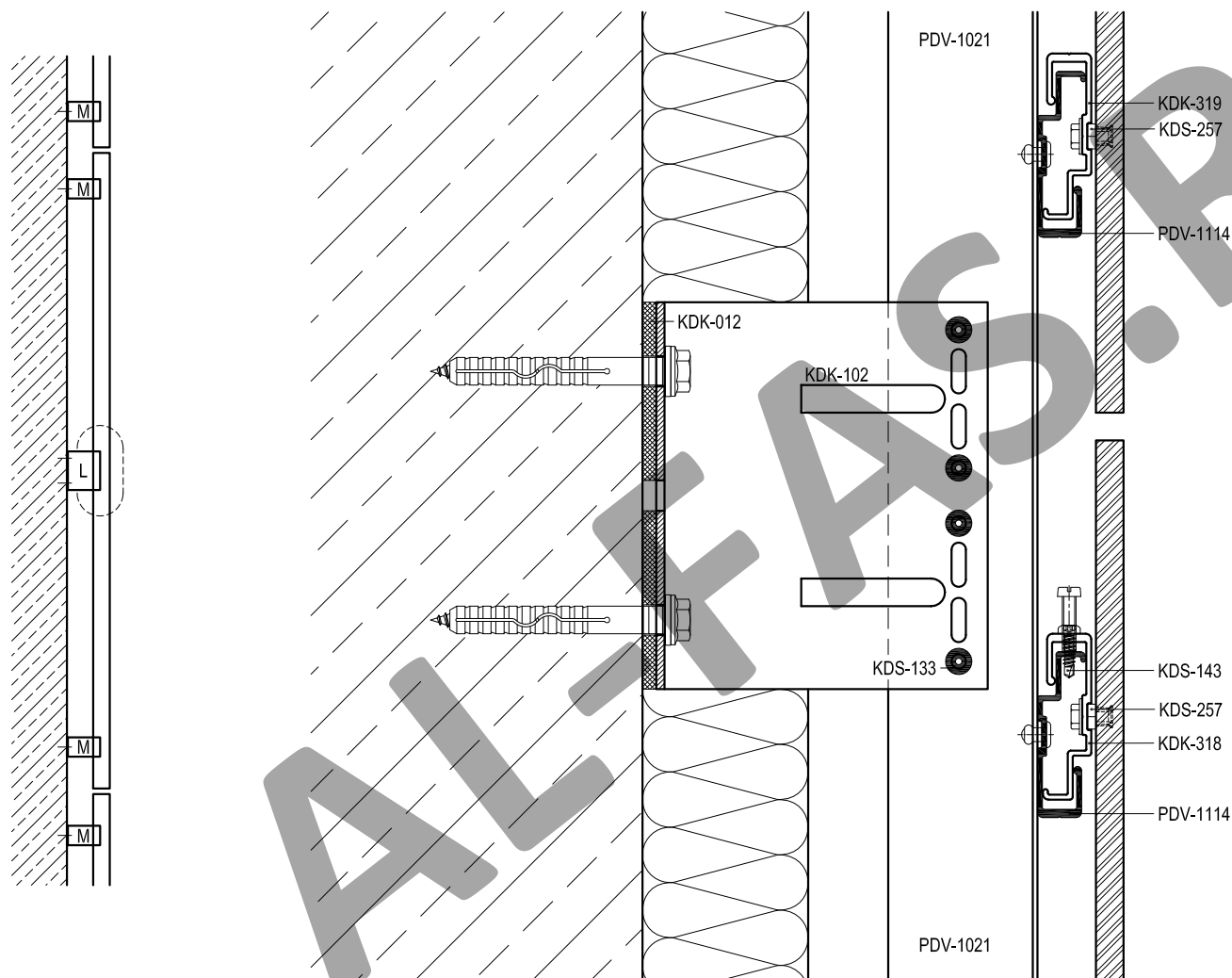
Артикул	Наименование
PDV-1021	Т-профиль 76x54x1,7
PDV-1022	Л-профиль 38x54x1,7
PDV-1038	Уголок 25x25
PDV-1113	Т-профиль 50x54x1,7 *
KDK-012	Термоизолятор L 60
KDK-013	Термоизолятор М 60
KDK-102	Кронштейн L 40x120
KDK-112	Кронштейн М 40x120
KDK-137	Заклепка 5,0x20 K14 A1/A2
KDK-318	Аграф верхний регулируемый
KDK-319	Аграф нижний
KDS-133	Заклепка 5x12 A1/A2
KDS-134	Заклепка 5x12 A2/A2
KDS-143	Саморез 4,2x16 DIN 7504N A2
KDS-257	Анкер KEIL
KDS-258	Винт EJOT DELTA PTs60 A2

* Определяется прочностными расчетами

** Определяются толщиной облицовки

Показаны сечения серии Econom, допускается применять серии Light, Ultra и Hight.

Облицовка - HPL-панели



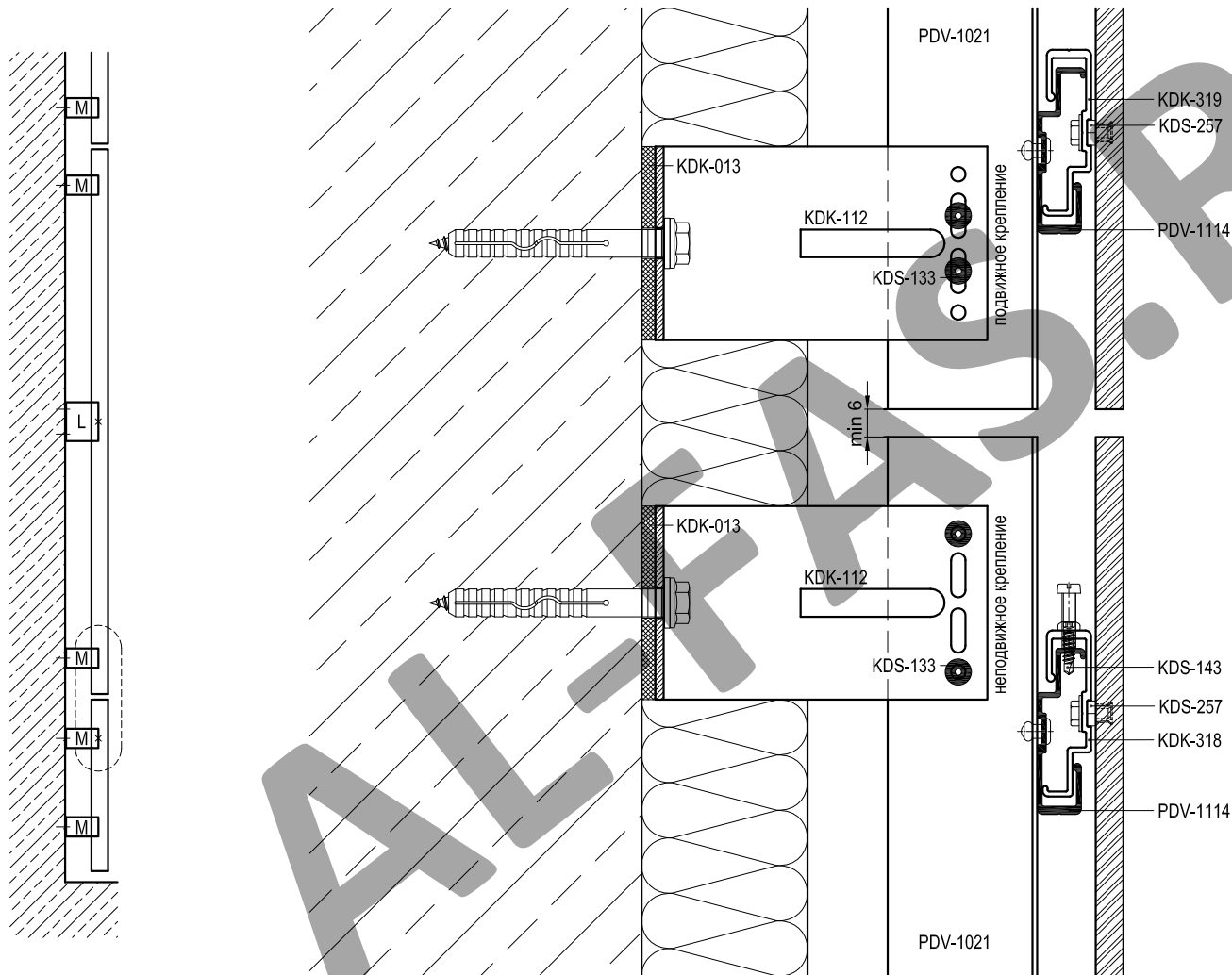
Артикул	Наименование
PDV-1021	Т-профиль 76x54x1,7
PDV-1022	Л-профиль 38x54x1,7
PDV-1038	Уголок 25x25
PDV-1113	Т-профиль 50x54x1,7 *
KDK-012	Термоизолятор L 60
KDK-013	Термоизолятор М 60
KDK-102	Кронштейн L 40x120
KDK-112	Кронштейн М 40x120
KDK-137	Заклепка 5,0x20 K14 A1/A2
KDK-318	Аграф верхний регулируемый
KDK-319	Аграф нижний
KDS-133	Заклепка 5x12 A1/A2
KDS-134	Заклепка 5x12 A2/A2
KDS-143	Саморез 4,2x16 DIN 7504N A2
KDS-257	Анкер KEIL
KDS-258	Винт EJOT DELTA PTs60 A2

* Определяется прочностными расчетами

** Определяются толщиной облицовки

Показаны сечения серии Econom, допускается применять серии Light, Ultra и Hight.

Облицовка - HPL-панели

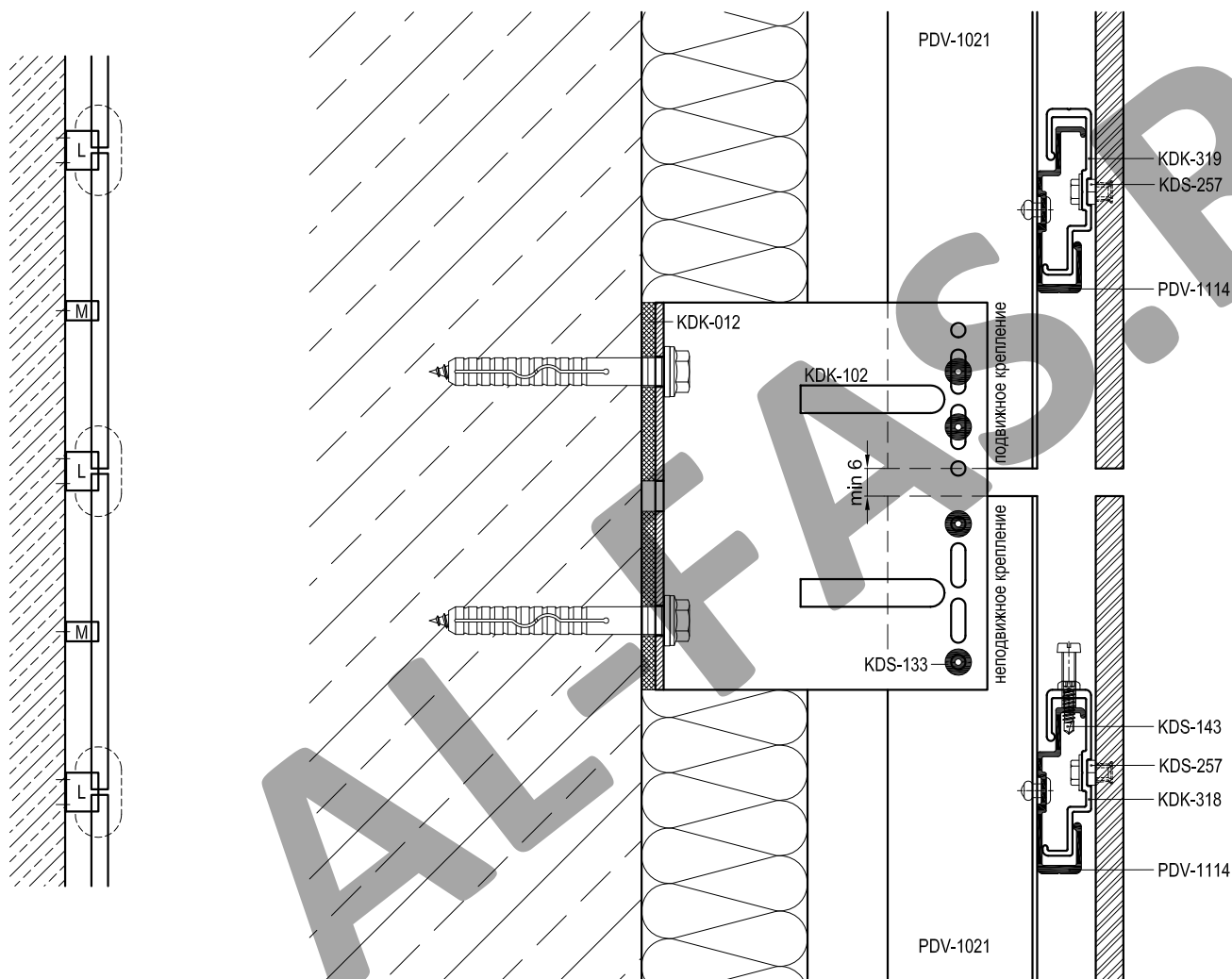


Артикул	Наименование
PDV-1021	Т-профиль 76x54x1,7
PDV-1022	Л-профиль 38x54x1,7
PDV-1038	Уголок 25x25
PDV-1113	Т-профиль 50x54x1,7 *
KDK-012	Термоизолятор L 60
KDK-013	Термоизолятор M 60
KDK-102	Кронштейн L 40x120
KDK-112	Кронштейн M 40x120
KDK-137	Заклепка 5,0x20 K14 A1/A2
KDK-318	Аграф верхний регулируемый
KDK-319	Аграф нижний
KDS-133	Заклепка 5x12 A1/A2
KDS-134	Заклепка 5x12 A2/A2
KDS-143	Саморез 4,2x16 DIN 7504N A2
KDS-257	Анкер KEIL
KDS-258	Винт EJOT DELTA PTs60 A2

* Определяется прочностными расчетами

** Определяются толщиной облицовки

Облицовка - HPL-панели



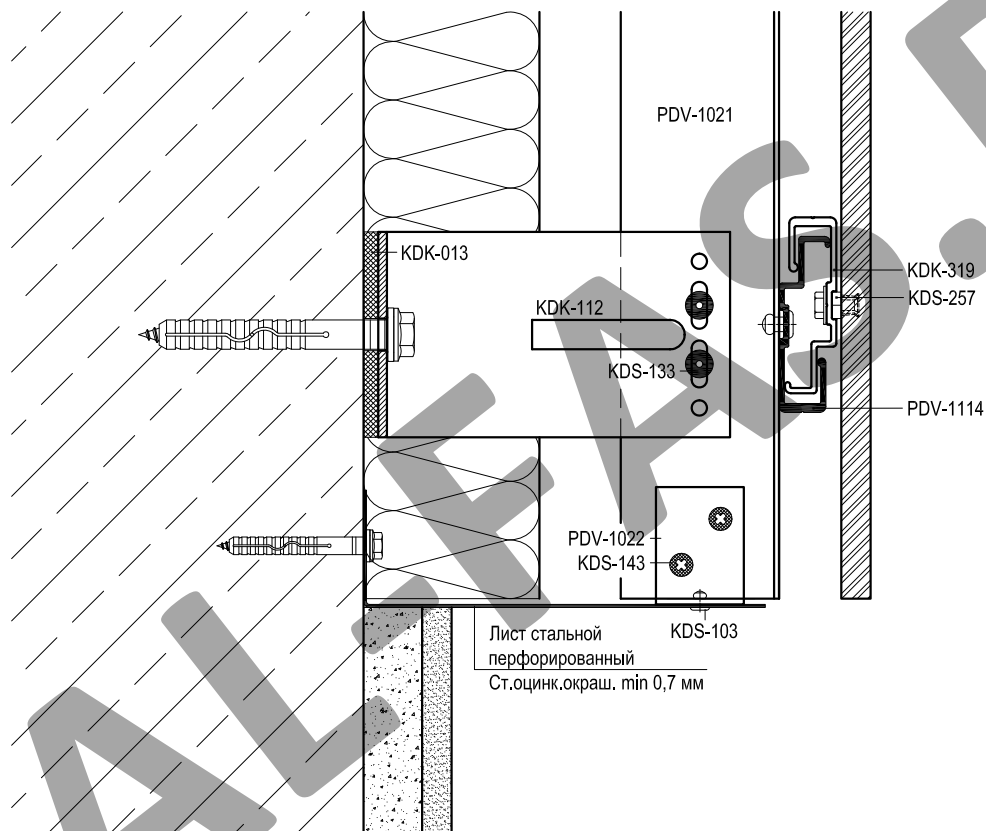
Артикул	Наименование
PDV-1021	Т-профиль 76x54x1,7
PDV-1022	Л-профиль 38x54x1,7
PDV-1038	Уголок 25x25
PDV-1113	Т-профиль 50x54x1,7 *
KDK-012	Термоизолятор L 60
KDK-013	Термоизолятор M 60
KDK-102	Кронштейн L 40x120
KDK-112	Кронштейн M 40x120
KDK-137	Заклепка 5,0x20 K14 A1/A2
KDK-318	Аграф верхний регулируемый
KDK-319	Аграф нижний
KDS-133	Заклепка 5x12 A1/A2
KDS-134	Заклепка 5x12 A2/A2
KDS-143	Саморез 4,2x16 DIN 7504N A2
KDS-257	Анкер KEIL
KDS-258	Винт EJOT DELTA PTs60 A2

* Определяется прочностными расчетами

** Определяются толщиной облицовки

Показаны сечения серии Econom, допускается применять серии Light, Ultra и Hight.

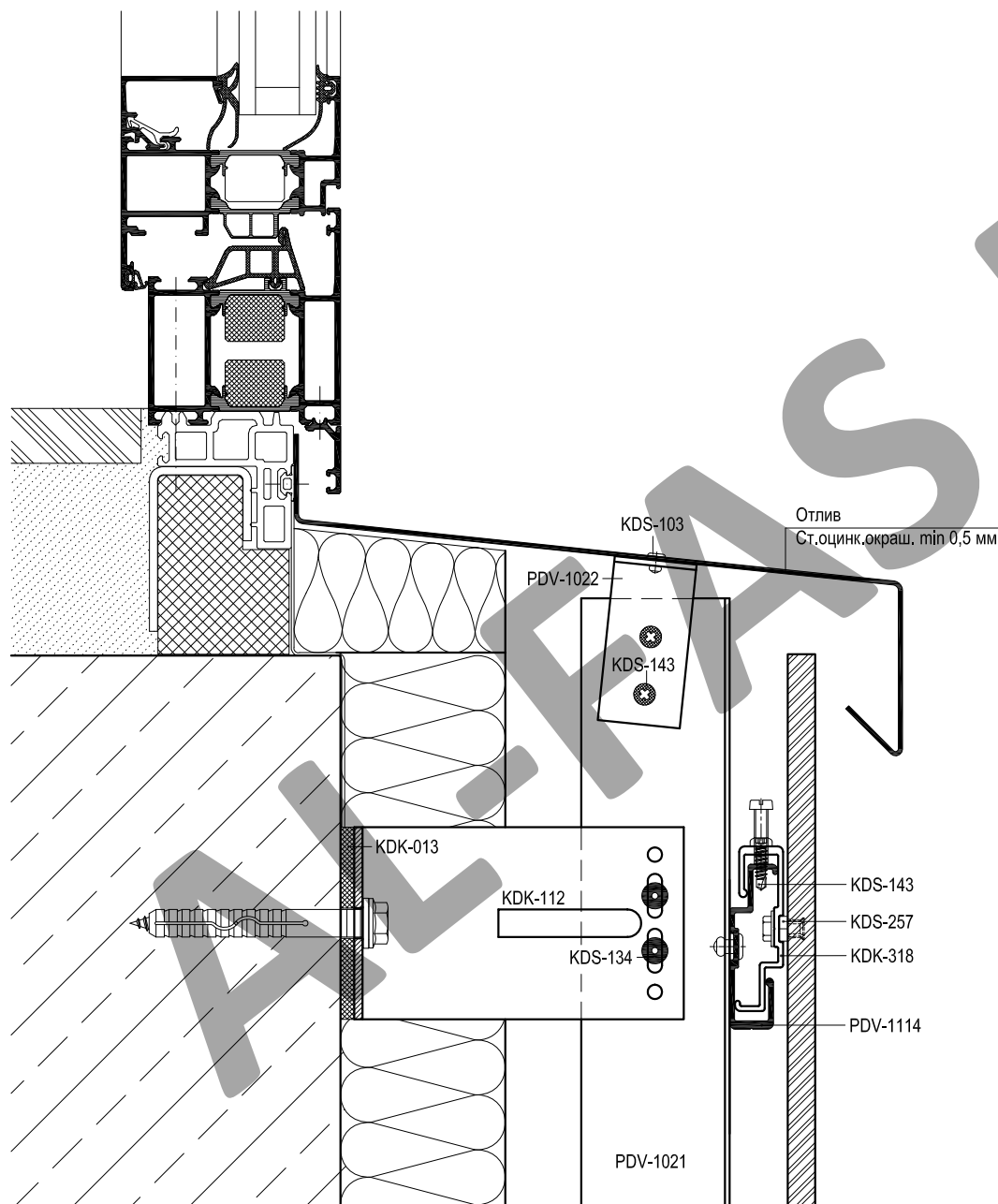
Облицовка - HPL-панели



Артикул	Наименование
PDV-1021	Т-профиль 76x54x1,7
PDV-1022	Л-профиль 38x54x1,7
PDV-1038	Уголок 25x25
PDV-1113	Т-профиль 50x54x1,7 *
KDK-012	Термоизолятор L 60
KDK-013	Термоизолятор M 60
KDK-102	Кронштейн L 40x120
KDK-112	Кронштейн M 40x120
KDK-137	Заклепка 5,0x20 K14 A1/A2
KDK-318	Аграф верхний регулируемый
KDK-319	Аграф нижний
KDS-133	Заклепка 5x12 A1/A2
KDS-134	Заклепка 5x12 A2/A2
KDS-143	Саморез 4,2x16 DIN 7504N A2
KDS-257	Анкер KEIL
KDS-258	Винт EJOT DELTA PTs60 A2

* Определяется прочностными расчетами

** Определяются толщиной облицовки



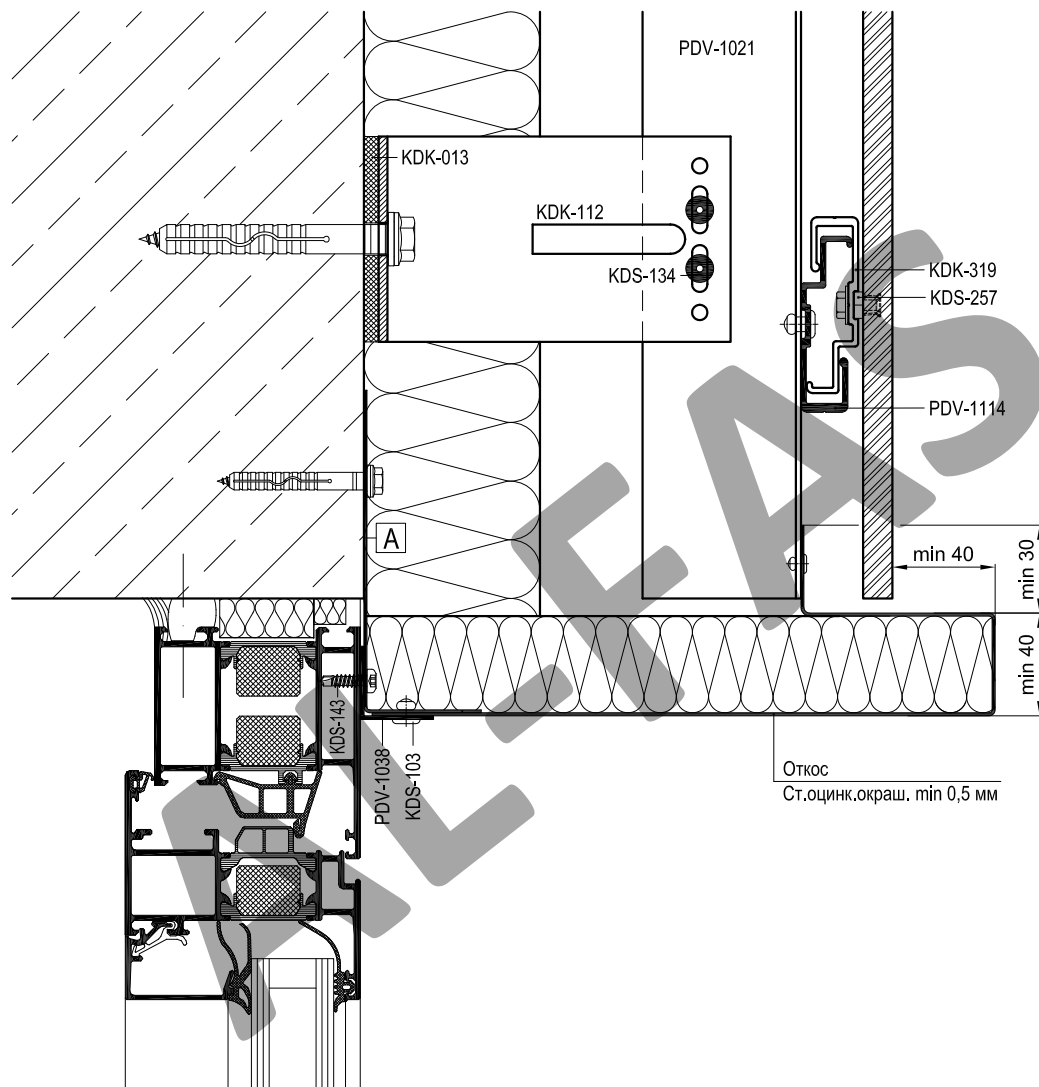
Артикул	Наименование
PDV-1021	Т-профиль 76x54x1,7
PDV-1022	Л-профиль 38x54x1,7
PDV-1038	Уголок 25x25
PDV-1113	Т-профиль 50x54x1,7 *
KDK-012	Термоизолятор L 60
KDK-013	Термоизолятор М 60
KDK-102	Кронштейн L 40x120
KDK-112	Кронштейн М 40x120
KDK-137	Заклепка 5,0x20 K14 A1/A2
KDK-318	Аграф верхний регулируемый
KDK-319	Аграф нижний
KDS-133	Заклепка 5x12 A1/A2
KDS-134	Заклепка 5x12 A2/A2
KDS-143	Саморез 4,2x16 DIN 7504N A2
KDS-257	Анкер KEIL
KDS-258	Винт EJOT DELTA PTs60 A2

* Определяется прочностными расчетами

** Определяются толщиной облицовки

Показаны сечения серии Есоном, допускается применять серии Light, Ultra и Hight.

Облицовка - HPL-панели



Артикул	Наименование
PDV-1021	Т-профиль 76x54x1,7
PDV-1022	Л-профиль 38x54x1,7
PDV-1038	Уголок 25x25
PDV-1113	Т-профиль 50x54x1,7 *
KDK-012	Термоизолятор L 60
KDK-013	Термоизолятор М 60
KDK-102	Кронштейн L 40x120
KDK-112	Кронштейн М 40x120
KDK-137	Заклепка 5,0x20 K14 A1/A2
KDK-318	Аграф верхний регулируемый
KDK-319	Аграф нижний
KDS-133	Заклепка 5x12 A1/A2
KDS-134	Заклепка 5x12 A2/A2
KDS-143	Саморез 4,2x16 DIN 7504N A2
KDS-257	Анкер KEIL
KDS-258	Винт EJOT DELTA PTs60 A2

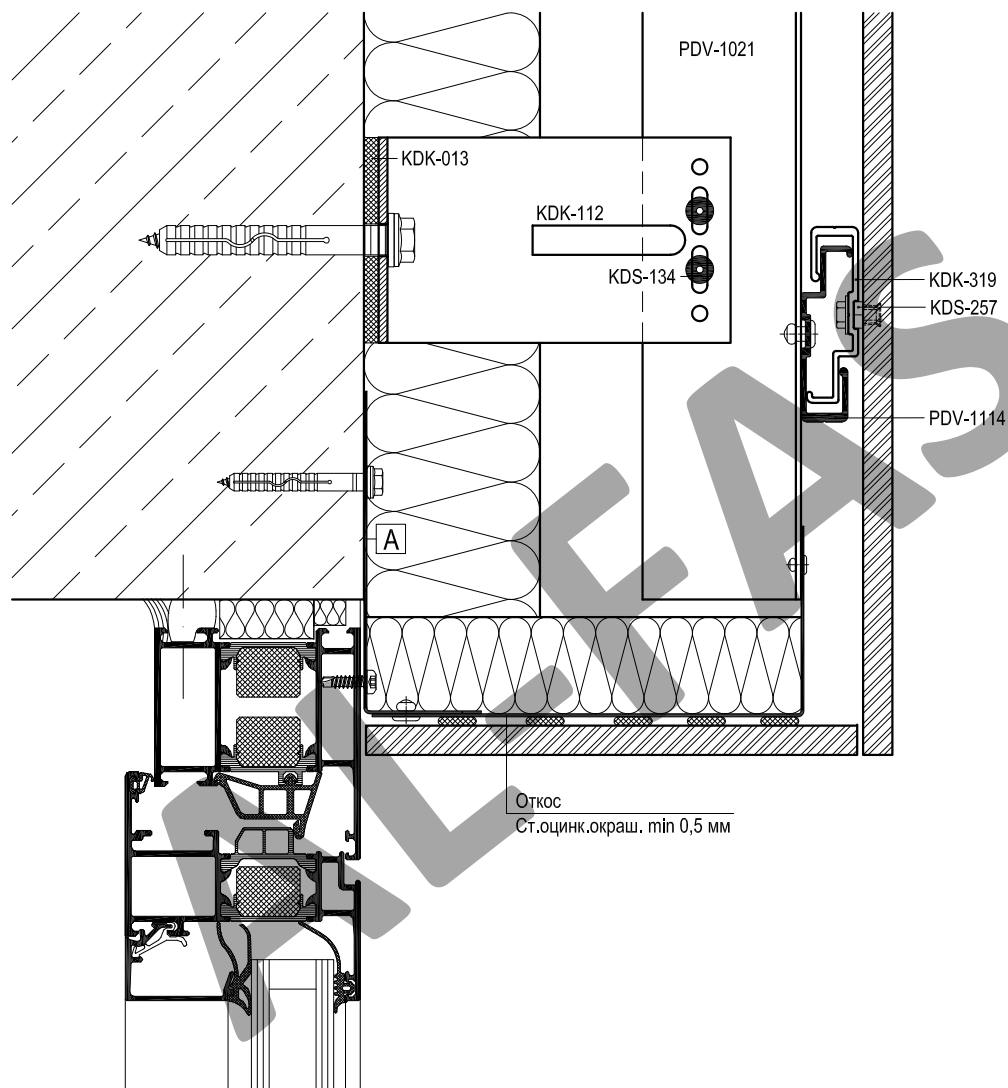
* Определяется прочностными расчетами

** Определяются толщиной облицовки

Показаны сечения серии Есопот, допускается применять серии Light, Ultra и Нight.

А	Уголок (ст.оцинк.окраш. min 0,5 мм)
	L = ширина проема, шаг крепления max 400 мм

Облицовка - HPL-панели



Артикул	Наименование
PDV-1021	Т-профиль 76x54x1,7
PDV-1022	Л-профиль 38x54x1,7
PDV-1038	Уголок 25x25
PDV-1113	Т-профиль 50x54x1,7 *
KDK-012	Термоизолятор L 60
KDK-013	Термоизолятор M 60
KDK-102	Кронштейн L 40x120
KDK-112	Кронштейн M 40x120
KDK-137	Заклепка 5,0x20 K14 A1/A2
KDK-318	Аграф верхний регулируемый
KDK-319	Аграф нижний
KDS-133	Заклепка 5x12 A1/A2
KDS-134	Заклепка 5x12 A2/A2
KDS-143	Саморез 4,2x16 DIN 7504N A2
KDS-257	Анкер KEIL
KDS-258	Винт EJOT DELTA PTs60 A2

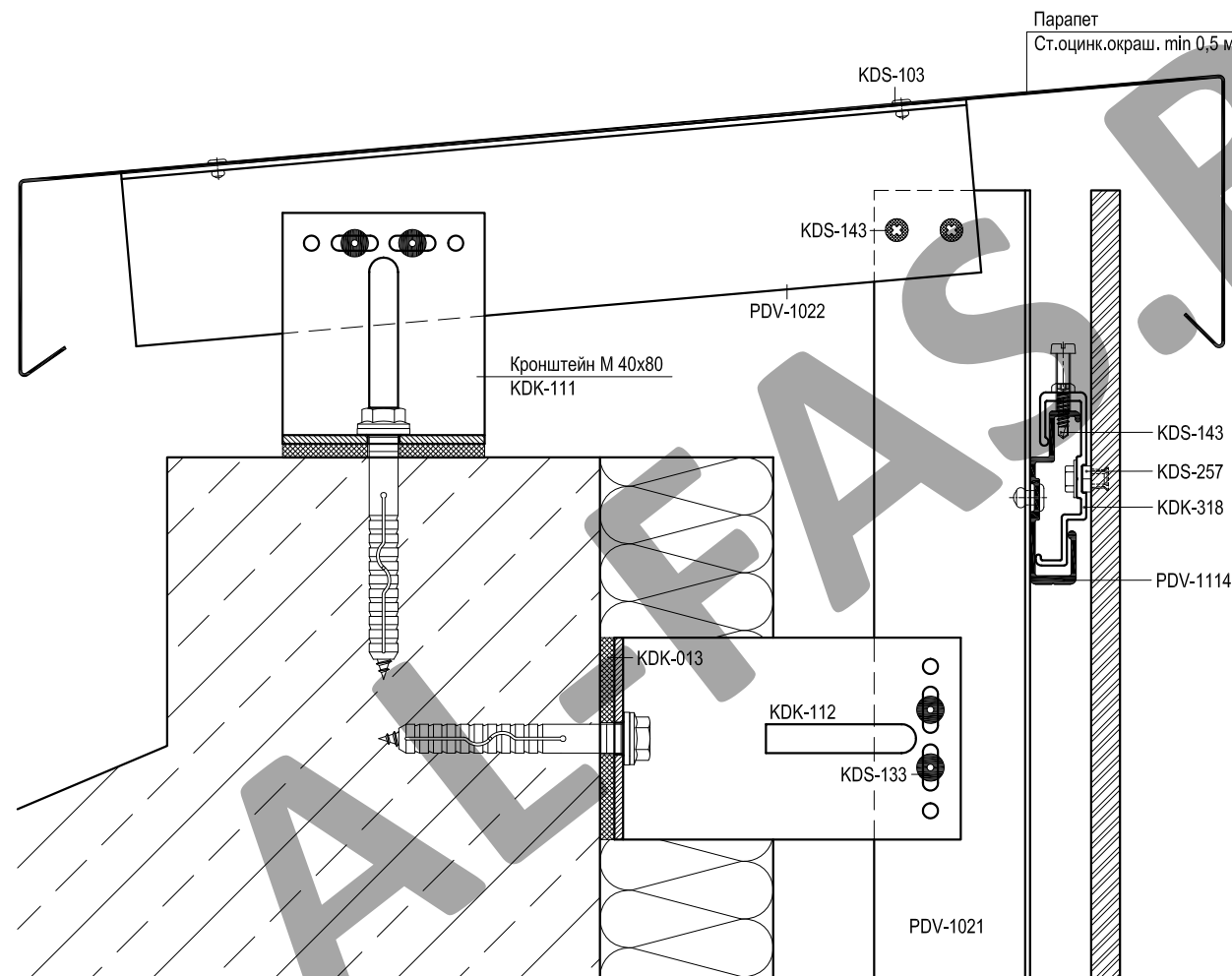
* Определяется прочностными расчетами

** Определяются толщиной облицовки

Показаны сечения серии Есопот, допускается применять серии Light, Ultra и Нight.

A	Уголок (ст.оцинк.окраш. min 0,5 мм)
	L = ширина проема, шаг крепления max 400 мм

Облицовка - HPL-панели



Артикул	Наименование
PDV-1021	Т-профиль 76x54x1,7
PDV-1022	Л-профиль 38x54x1,7
PDV-1038	Уголок 25x25
PDV-1113	Т-профиль 50x54x1,7 *
KDK-012	Термоизолятор L 60
KDK-013	Термоизолятор М 60
KDK-102	Кронштейн L 40x120
KDK-112	Кронштейн М 40x120
KDK-137	Заклепка 5,0x20 K14 A1/A2
KDK-318	Аграф верхний регулируемый
KDK-319	Аграф нижний
KDS-133	Заклепка 5x12 A1/A2
KDS-134	Заклепка 5x12 A2/A2
KDS-143	Саморез 4,2x16 DIN 7504N A2
KDS-257	Анкер KEIL
KDS-258	Винт EJOT DELTA PTs60 A2

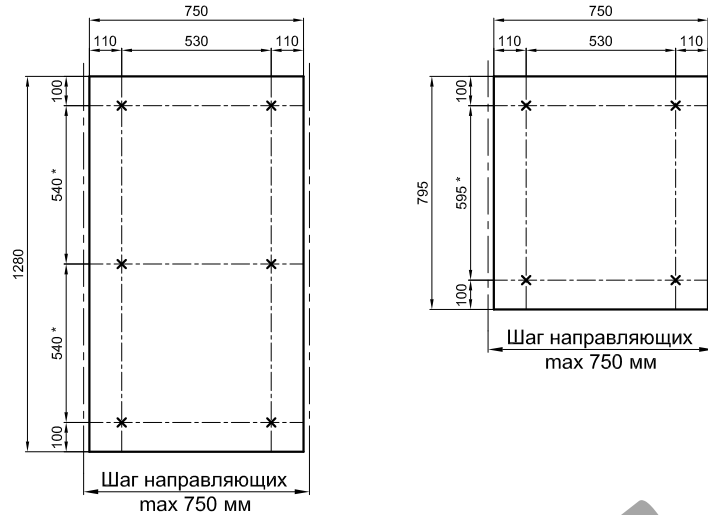
* Определяется прочностными расчетами

** Определяются толщиной облицовки

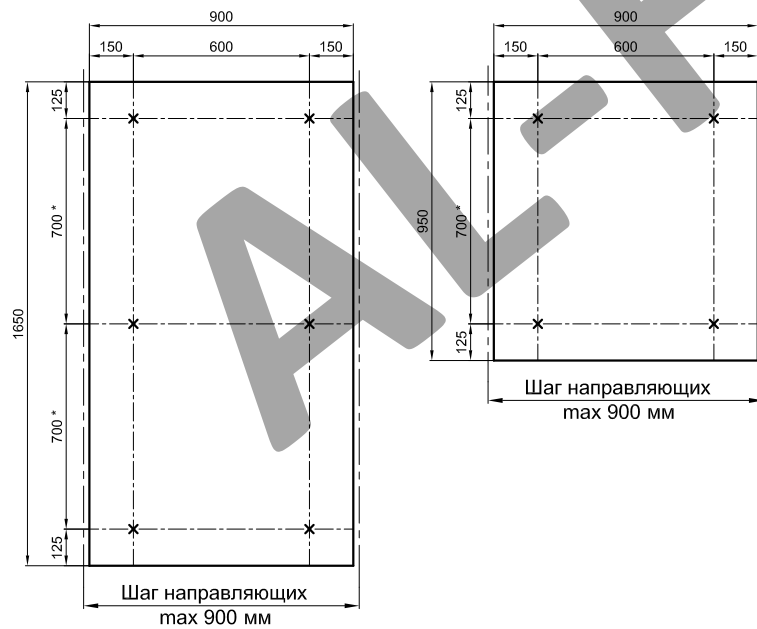
Показаны сечения серии Econom, допускается применять серии Light, Ultra и Hight.

Максимальные размеры и шаг направляющих при скрытом креплении HPL-панелей

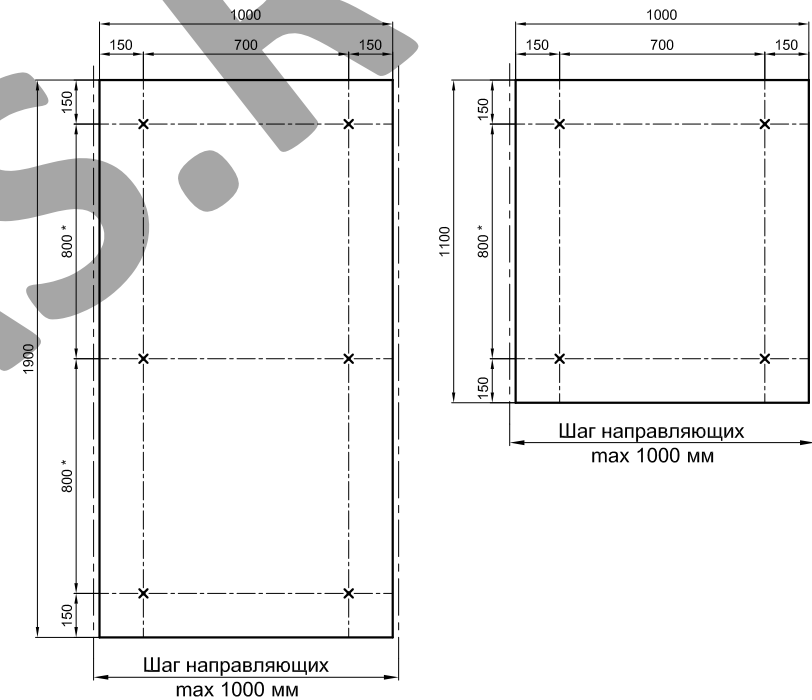
Ветровая нагрузка не более 220 кг/м²



Ветровая нагрузка не более 160 кг/м²



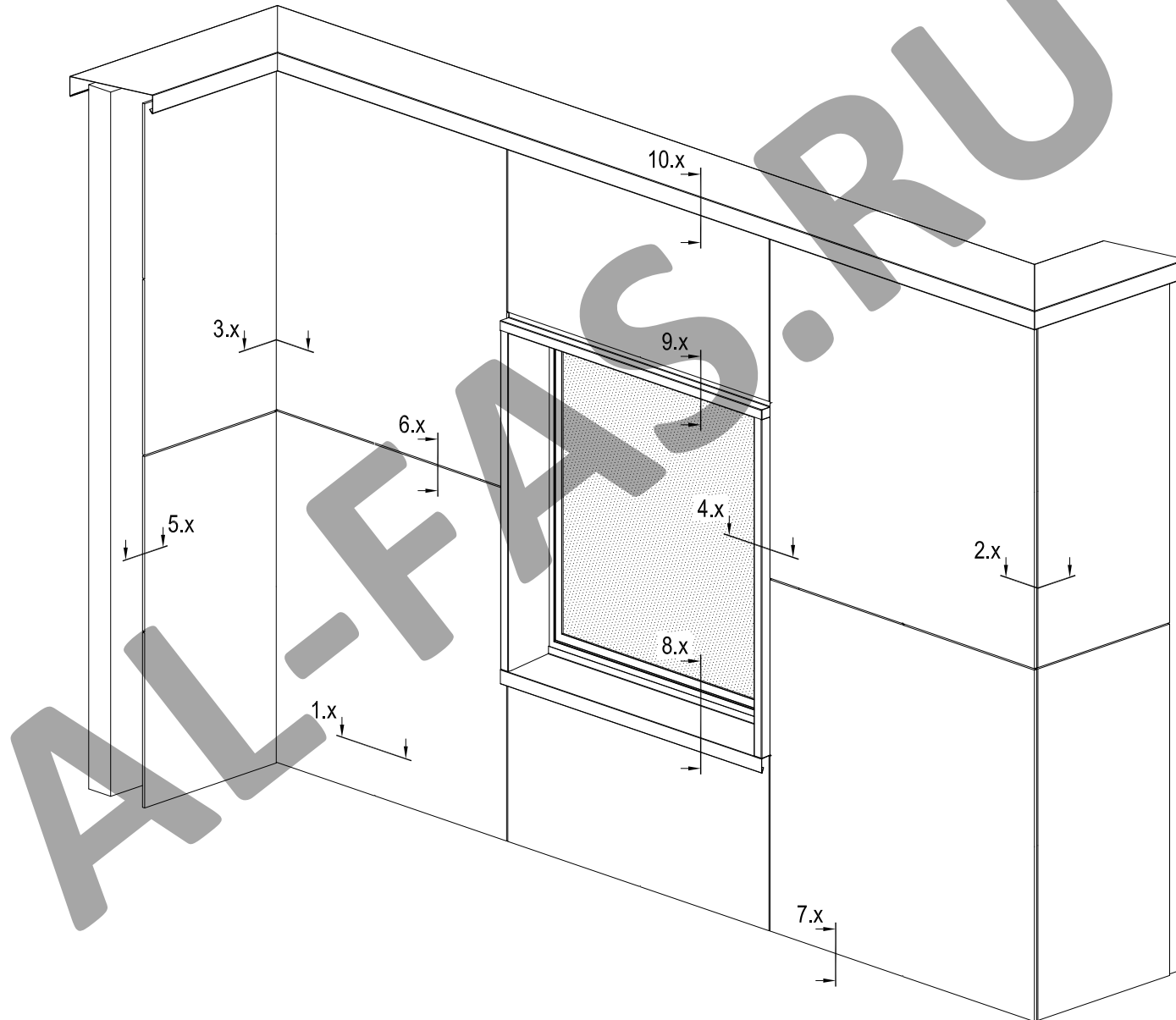
Ветровая нагрузка не более 100 кг/м²



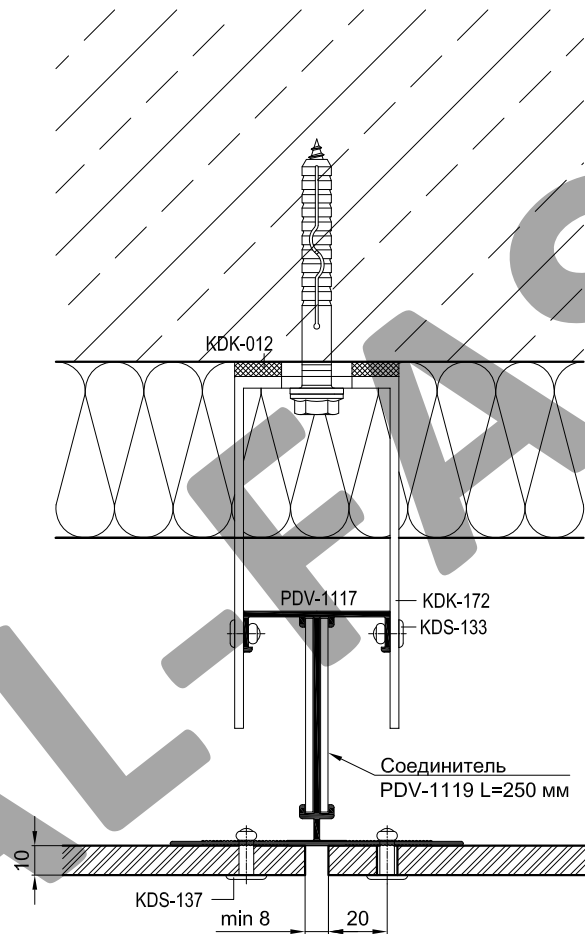
Размеры отмеченные знаком " * " указывают максимальный шаг горизонтальных направляющих.

Шаг направляющих подтвердить прочностными расчетами.

Раздел 13 - Основные сечения с U-кронштейнами. Крепление в межэтажные перекрытия.
Облицовка HPL-панелями.



Облицовка - HPL-панели

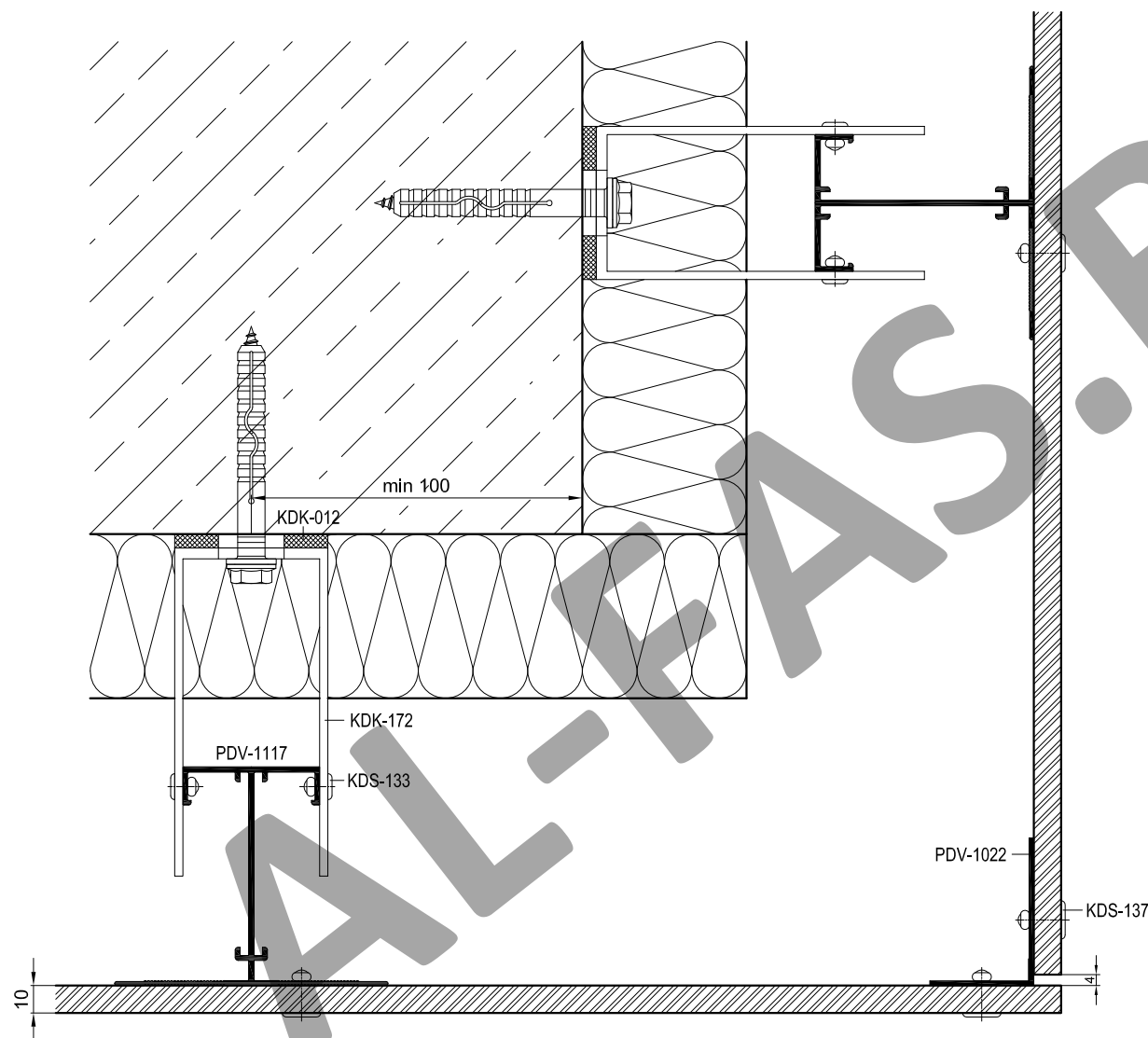


Артикул	Наименование
PDV-1022	L-профиль 38x54x1,7
PDV-1042	Н-Профиль 60x50x2,2 *
PDV-1117	Т-Профиль 100x80x2 *
PDV-1119	Соединитель
KDK-012	Термоизолятор L 60
KDK-013	Термоизолятор М 60
KDK-137	Заклепка 5,0x20 K14 A1/A2
KDK-172	Кронштейн UL 120
KDK-182	Кронштейн UM 120
KDS-103	Заклепка 3,2x10 A2/A2
KDS-133	Заклепка 5x12 K11 A1/A2
KDS-134	Заклепка 5x12 K11 A2/A2
KDS-137	Заклепка 4,8x20 K14 A1/A2 **
KDS-138	Заклепка 4,8x20 K14 A2/A2 **
KDS-143	Саморез 4,2x16 DIN 7504N A2

* Определяется прочностными расчетами

** Определяются толщиной облицовки

Облицовка - HPL-панели

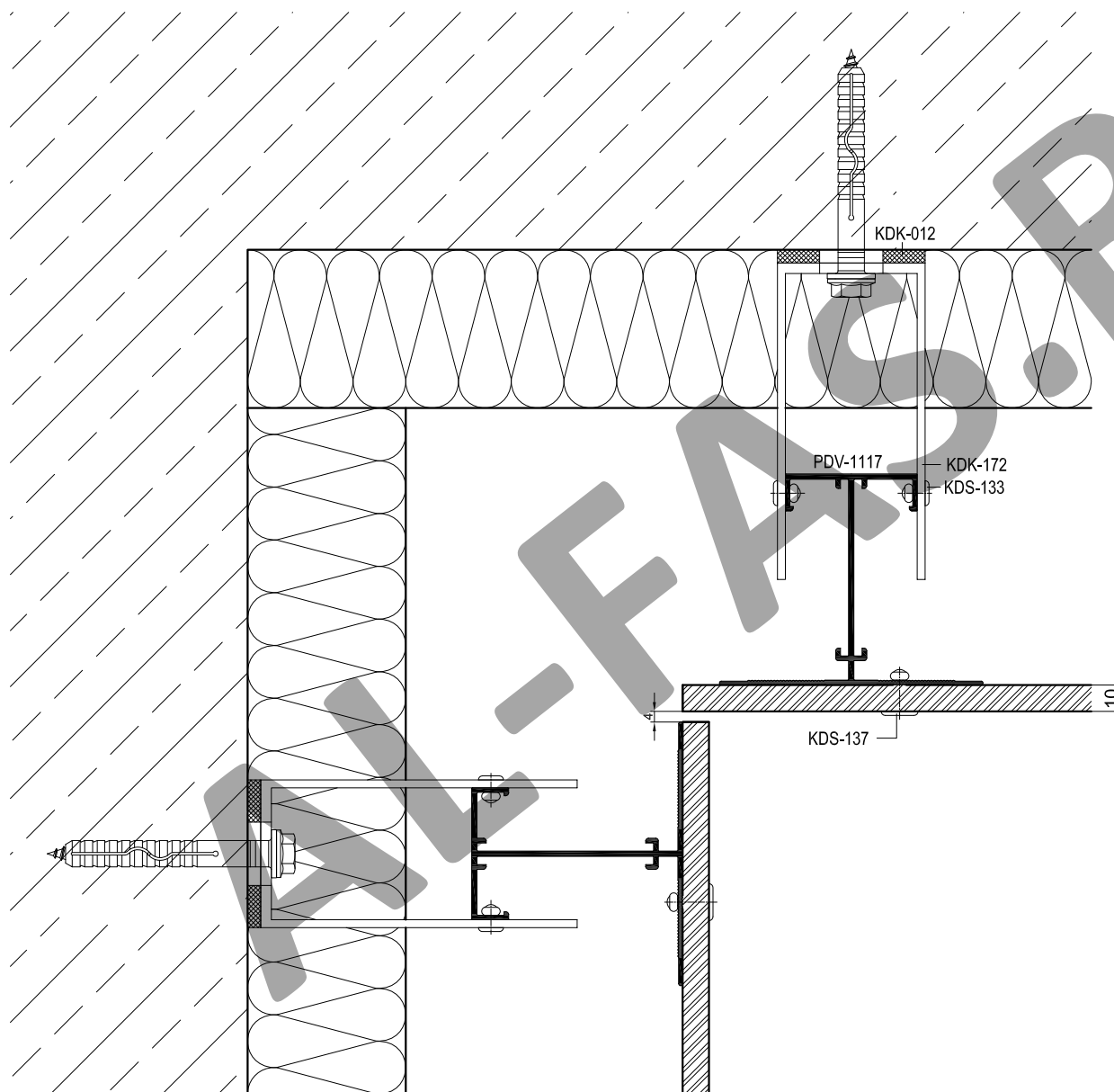


Артикул	Наименование
PDV-1022	L-профиль 38x54x1,7
PDV-1042	Н-Профиль 60x50x2,2 *
PDV-1117	Т-Профиль 100x80x2 *
PDV-1119	Соединитель
KDK-012	Термоизолятор L 60
KDK-013	Термоизолятор М 60
KDK-137	Заклепка 5,0x20 K14 A1/A2
KDK-172	Кронштейн UL 120
KDK-182	Кронштейн UM 120
KDS-103	Заклепка 3,2x10 A2/A2
KDS-133	Заклепка 5x12 K11 A1/A2
KDS-134	Заклепка 5x12 K11 A2/A2
KDS-137	Заклепка 4,8x20 K14 A1/A2 **
KDS-138	Заклепка 4,8x20 K14 A2/A2 **
KDS-143	Саморез 4,2x16 DIN 7504N A2

* Определяется прочностными расчетами

** Определяются толщиной облицовки

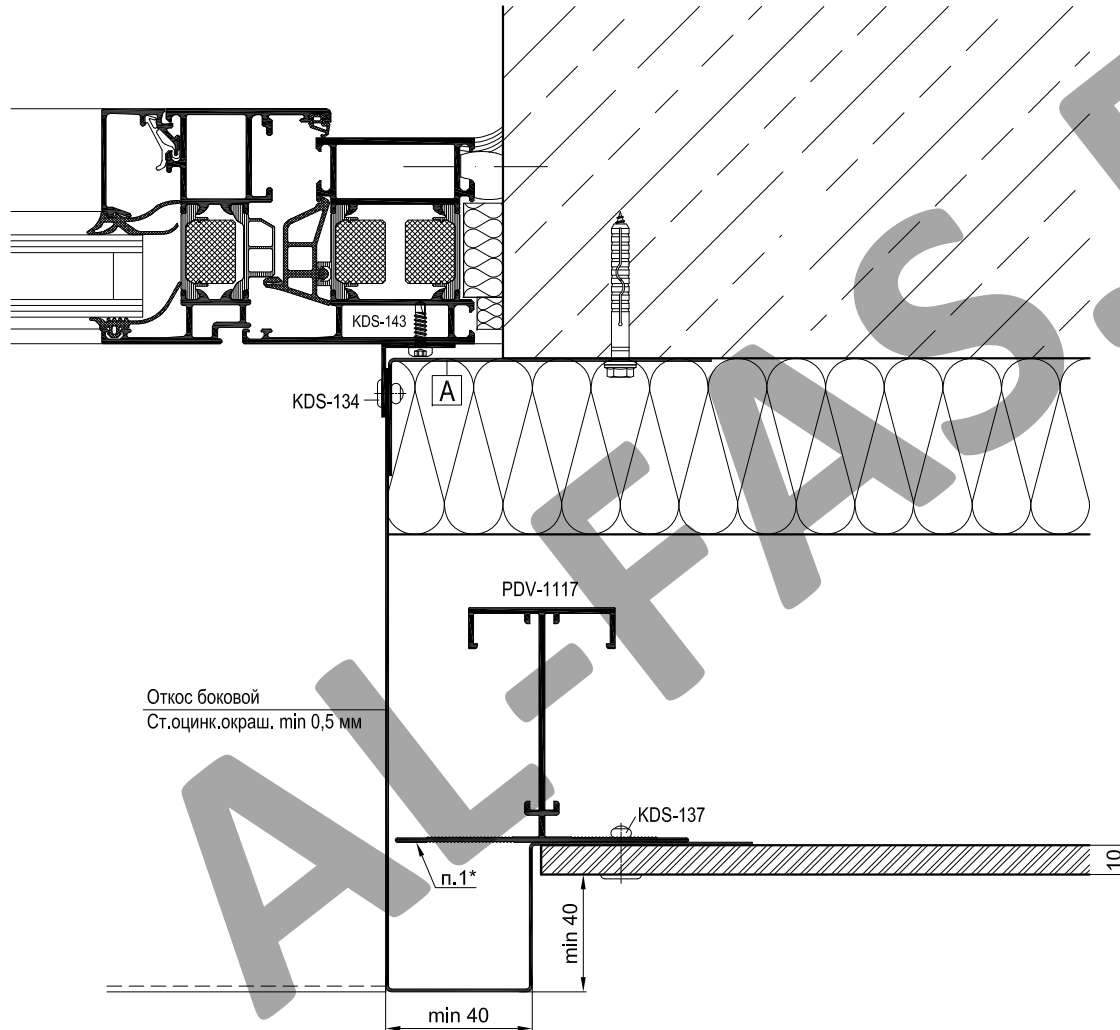
Облицовка - HPL-панели



Артикул	Наименование
PDV-1022	L-профиль 38x54x1,7
PDV-1042	Н-Профиль 60x50x2,2 *
PDV-1117	Т-Профиль 100x80x2 *
PDV-1119	Соединитель
KDK-012	Термоизолятор L 60
KDK-013	Термоизолятор М 60
KDK-137	Заклепка 5,0x20 K14 A1/A2
KDK-172	Кронштейн UL 120
KDK-182	Кронштейн UM 120
KDS-103	Заклепка 3,2x10 A2/A2
KDS-133	Заклепка 5x12 K11 A1/A2
KDS-134	Заклепка 5x12 K11 A2/A2
KDS-137	Заклепка 4,8x20 K14 A1/A2 **
KDS-138	Заклепка 4,8x20 K14 A2/A2 **
KDS-143	Саморез 4,2x16 DIN 7504N A2

* Определяется прочностными расчетами

** Определяются толщиной облицовки



Артикул	Наименование
PDV-1022	L-профиль 38x54x1,7
PDV-1042	Н-Профиль 60x50x2,2 *
PDV-1117	Т-Профиль 100x80x2 *
PDV-1119	Соединитель
KDK-012	Термоизолятор L 60
KDK-013	Термоизолятор М 60
KDK-137	Заклепка 5,0x20 K14 A1/A2
KDK-172	Кронштейн UL 120
KDK-182	Кронштейн UM 120
KDS-103	Заклепка 3,2x10 A2/A2
KDS-133	Заклепка 5x12 K11 A1/A2
KDS-134	Заклепка 5x12 K11 A2/A2
KDS-137	Заклепка 4,8x20 K14 A1/A2 **
KDS-138	Заклепка 4,8x20 K14 A2/A2 **
KDS-143	Саморез 4,2x16 DIN 7504N A2

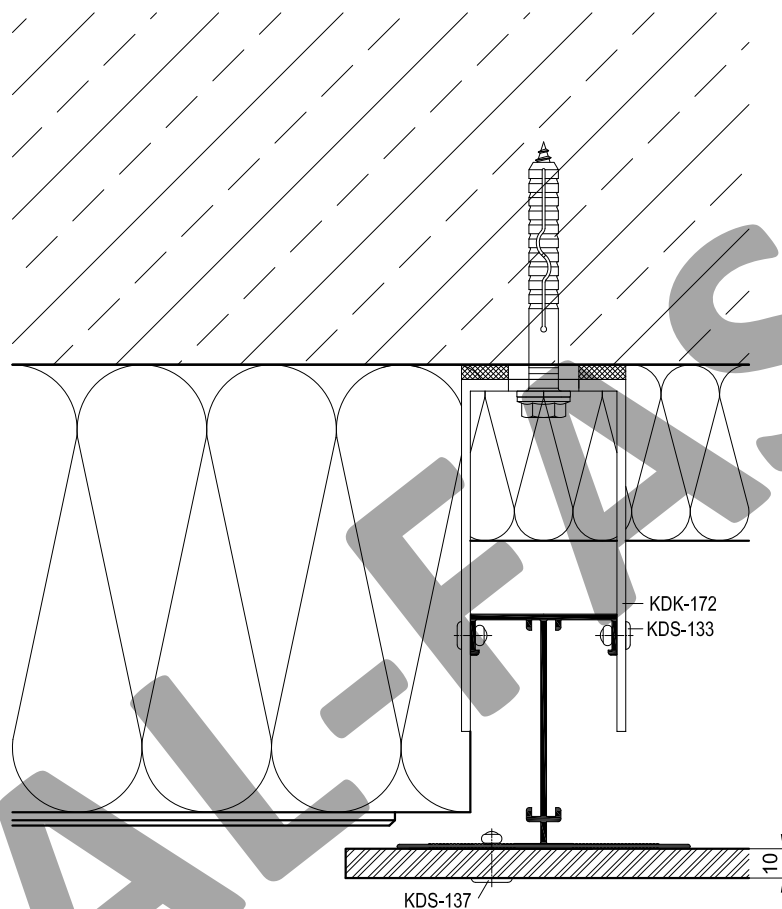
* Определяется прочностными расчетами

** Определяются толщиной облицовки

1.* Полку профиля PDV-1117 допускается подрезать по месту, в случае если будет мешать установке откоса.

A	Уголок (ст.оцинк.окраш. min 0,5 мм)
	L = высота проема, шаг крепления max 600 мм

Облицовка - HPL-панели

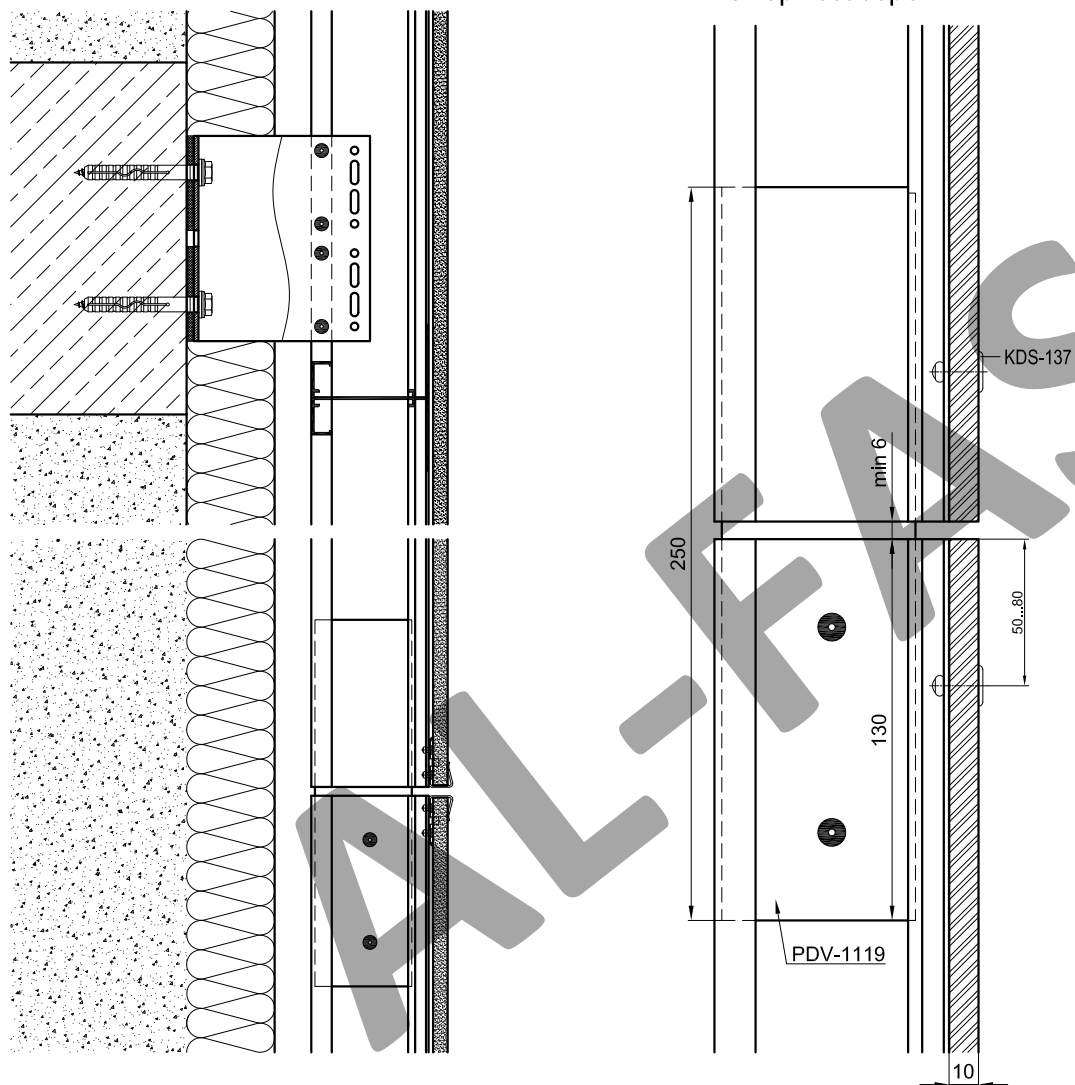


Артикул	Наименование
PDV-1022	L-профиль 38x54x1,7
PDV-1042	Н-Профиль 60x50x2,2 *
PDV-1117	Т-Профиль 100x80x2 *
PDV-1119	Соединитель
KDK-012	Термоизолятор L 60
KDK-013	Термоизолятор М 60
KDK-137	Заклепка 5,0x20 K14 A1/A2
KDK-172	Кронштейн UL 120
KDK-182	Кронштейн UM 120
KDS-103	Заклепка 3,2x10 A2/A2
KDS-133	Заклепка 5x12 K11 A1/A2
KDS-134	Заклепка 5x12 K11 A2/A2
KDS-137	Заклепка 4,8x20 K14 A1/A2 **
KDS-138	Заклепка 4,8x20 K14 A2/A2 **
KDS-143	Саморез 4,2x16 DIN 7504N A2

* Определяется прочностными расчетами

** Определяются толщиной облицовки

Облицовка - HPL-панели

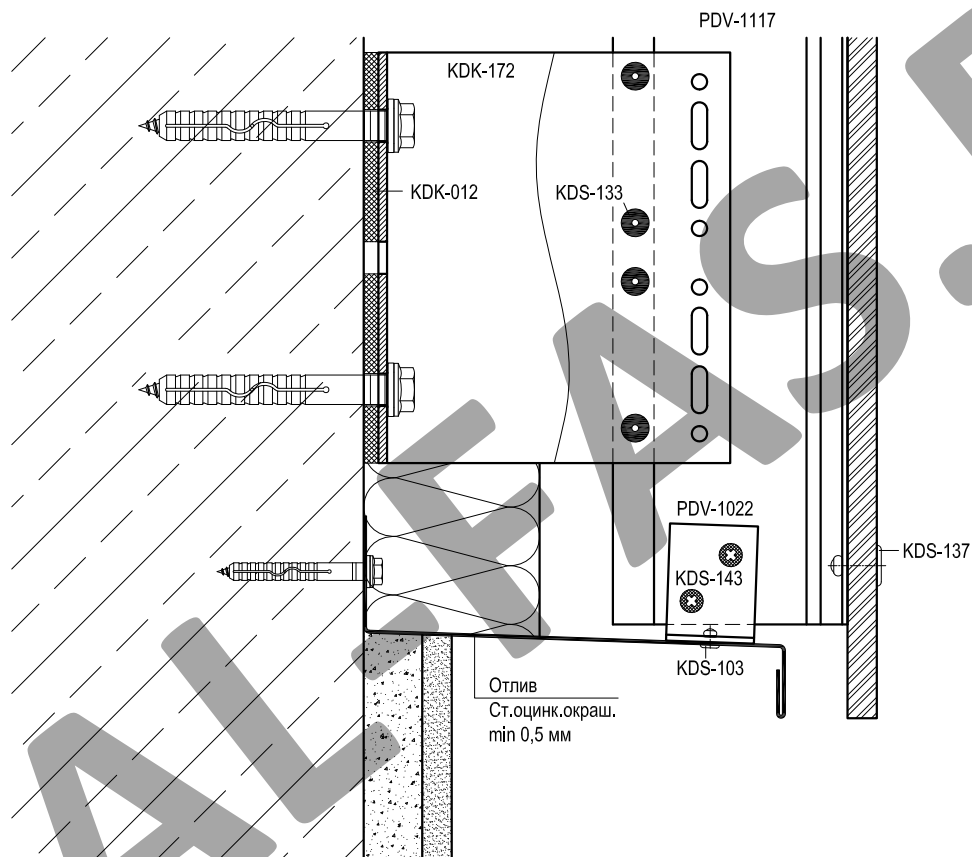
 Место стыка направляющих
с термозазором


Артикул	Наименование
PDV-1022	L-профиль 38x54x1,7
PDV-1042	H-Профиль 60x50x2,2 *
PDV-1117	T-Профиль 100x80x2 *
PDV-1119	Соединитель
KDK-012	Термоизолятор L 60
KDK-013	Термоизолятор M 60
KDK-137	Заклепка 5,0x20 K14 A1/A2
KDK-172	Кронштейн UL 120
KDK-182	Кронштейн UM 120
KDS-103	Заклепка 3,2x10 A2/A2
KDS-133	Заклепка 5x12 K11 A1/A2
KDS-134	Заклепка 5x12 K11 A2/A2
KDS-137	Заклепка 4,8x20 K14 A1/A2 **
KDS-138	Заклепка 4,8x20 K14 A2/A2 **
KDS-143	Саморез 4,2x16 DIN 7504N A2

* Определяется прочностными расчетами

** Определяются толщиной облицовки

Облицовка - HPL-панели

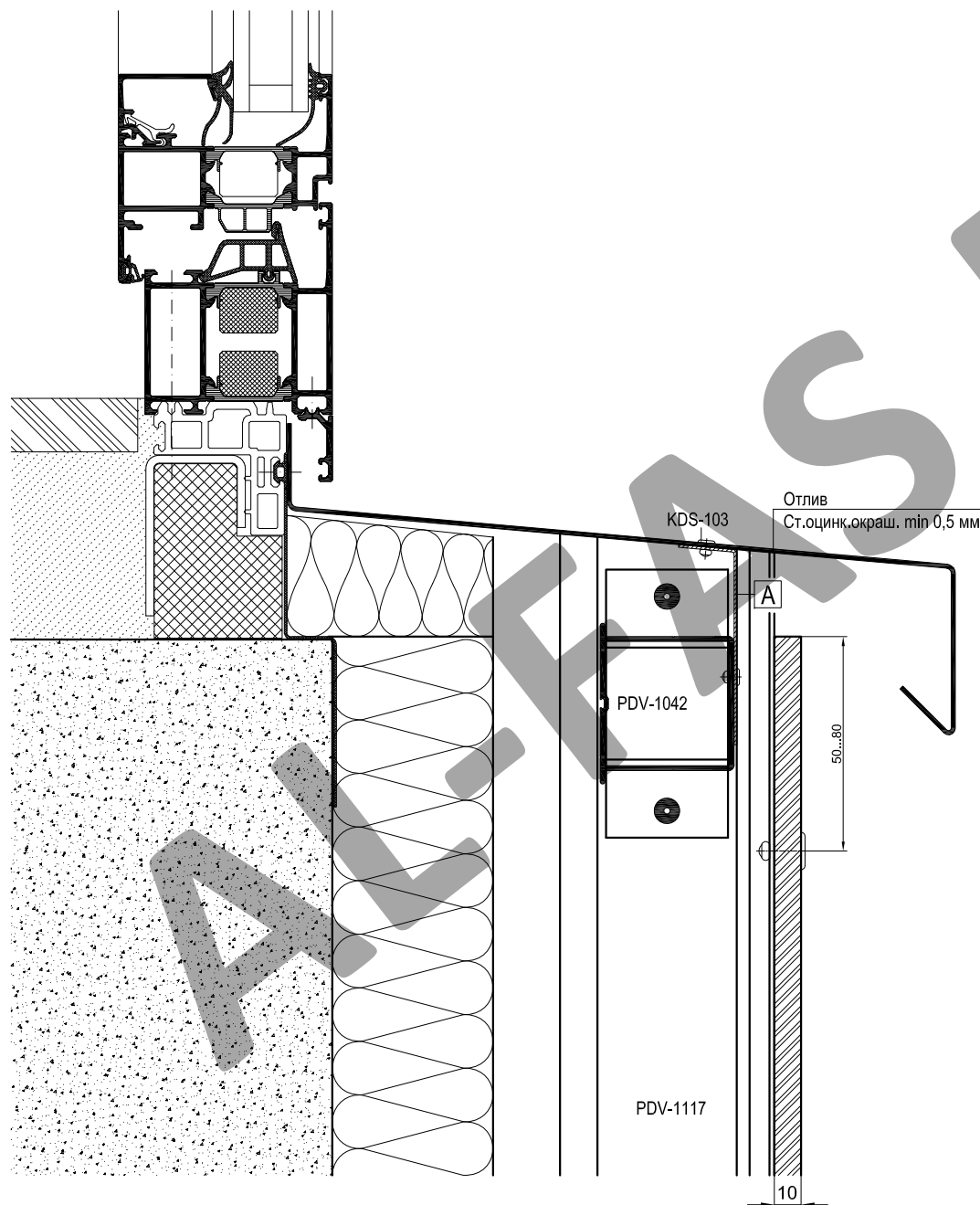


Артикул	Наименование
PDV-1022	L-профиль 38x54x1,7
PDV-1042	Н-Профиль 60x50x2,2 *
PDV-1117	Т-Профиль 100x80x2 *
PDV-1119	Соединитель
KDK-012	Термоизолятор L 60
KDK-013	Термоизолятор М 60
KDK-137	Заклепка 5,0x20 K14 A1/A2
KDK-172	Кронштейн UL 120
KDK-182	Кронштейн UM 120
KDS-103	Заклепка 3,2x10 A2/A2
KDS-133	Заклепка 5x12 K11 A1/A2
KDS-134	Заклепка 5x12 K11 A2/A2
KDS-137	Заклепка 4,8x20 K14 A1/A2 **
KDS-138	Заклепка 4,8x20 K14 A2/A2 **
KDS-143	Саморез 4,2x16 DIN 7504N A2

* Определяется прочностными расчетами

** Определяются толщиной облицовки

Облицовка - HPL-панели



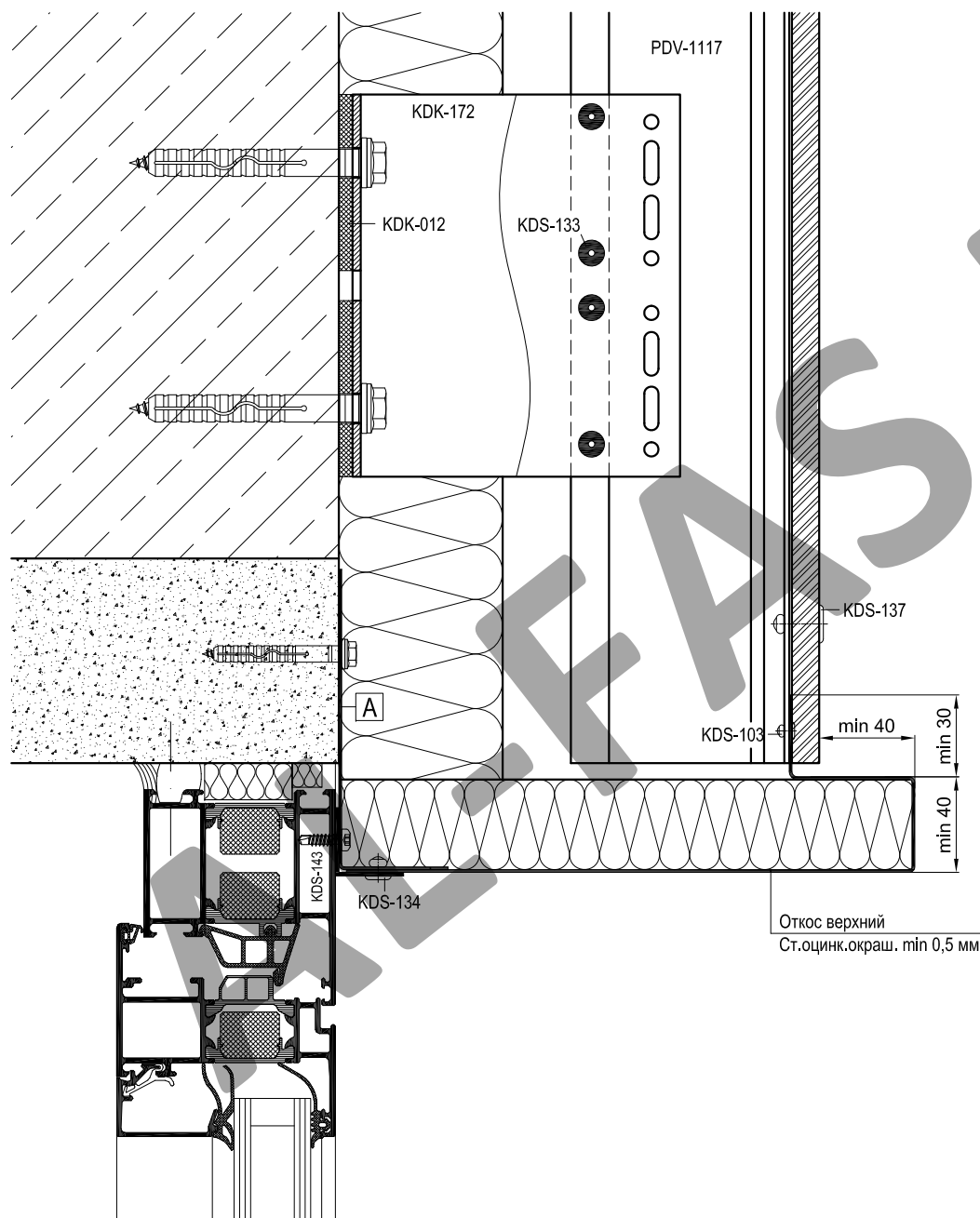
Артикул	Наименование
PDV-1022	L-профиль 38x54x1,7
PDV-1042	H-Профиль 60x50x2,2 *
PDV-1117	T-Профиль 100x80x2 *
PDV-1119	Соединитель
KDK-012	Термоизолятор L 60
KDK-013	Термоизолятор M 60
KDK-137	Заклепка 5,0x20 K14 A1/A2
KDK-172	Кронштейн UL 120
KDK-182	Кронштейн UM 120
KDS-103	Заклепка 3,2x10 A2/A2
KDS-133	Заклепка 5x12 K11 A1/A2
KDS-134	Заклепка 5x12 K11 A2/A2
KDS-137	Заклепка 4,8x20 K14 A1/A2 **
KDS-138	Заклепка 4,8x20 K14 A2/A2 **
KDS-143	Саморез 4,2x16 DIN 7504N A2

* Определяется прочностными расчетами

** Определяются толщиной облицовки

A	Уголок (ст.оцинк.окраш. min 0,8 мм)
	L = 100 мм, шаг крепления max 600 мм

Облицовка - HPL-панели



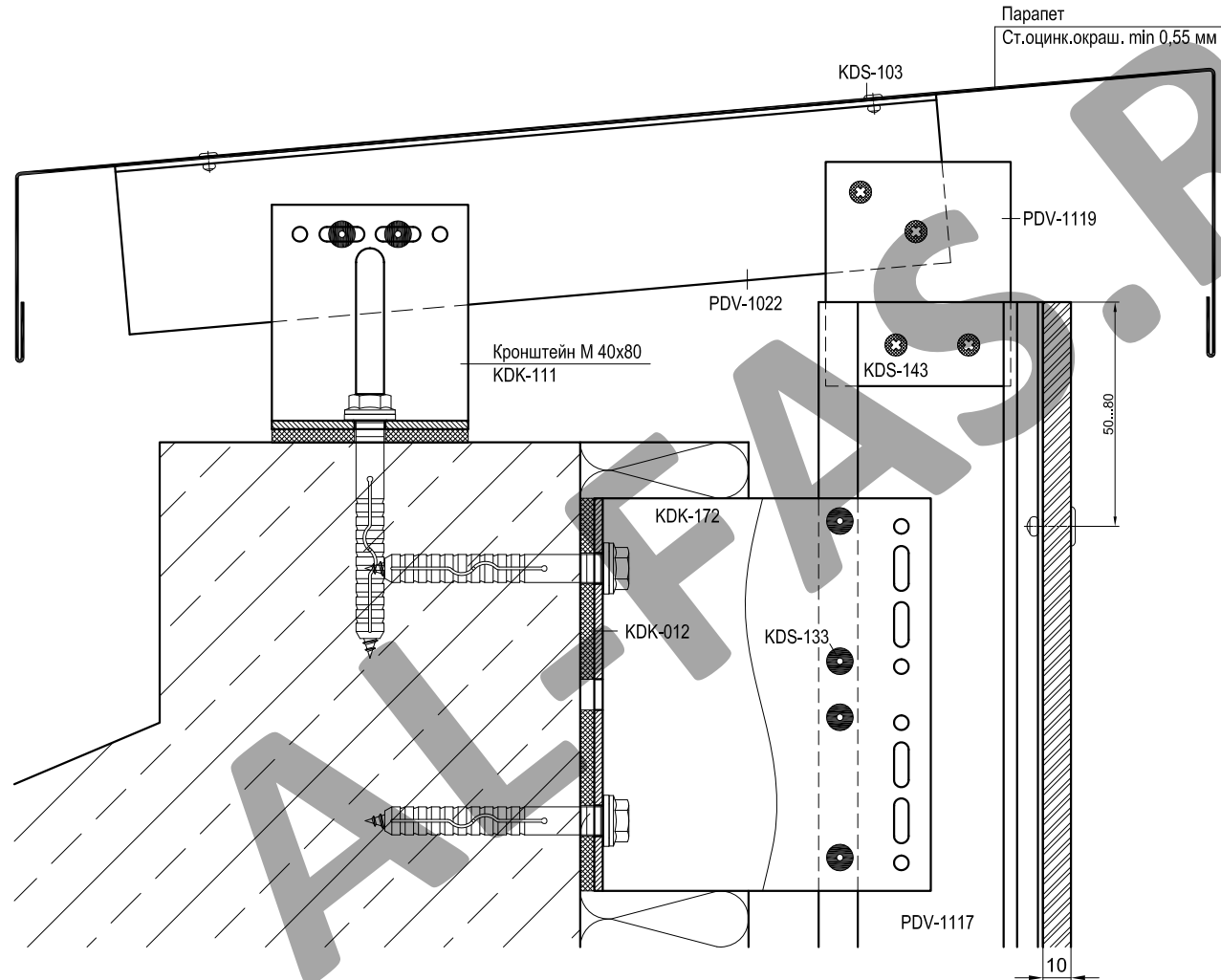
Артикул	Наименование
PDV-1022	L-профиль 38x54x1,7
PDV-1042	Н-Профиль 60x50x2,2 *
PDV-1117	Т-Профиль 100x80x2 *
PDV-1119	Соединитель
KDK-012	Термоизолятор L 60
KDK-013	Термоизолятор М 60
KDK-137	Заклепка 5,0x20 K14 A1/A2
KDK-172	Кронштейн UL 120
KDK-182	Кронштейн UM 120
KDS-103	Заклепка 3,2x10 A2/A2
KDS-133	Заклепка 5x12 K11 A1/A2
KDS-134	Заклепка 5x12 K11 A2/A2
KDS-137	Заклепка 4,8x20 K14 A1/A2 **
KDS-138	Заклепка 4,8x20 K14 A2/A2 **
KDS-143	Саморез 4,2x16 DIN 7504N A2

* Определяется прочностными расчетами

** Определяются толщиной облицовки

A	Уголок (ст.оцинк.окраш. min 0,5 мм)
	L = ширина проема, шаг крепления max 400 мм

Облицовка - HPL-панели

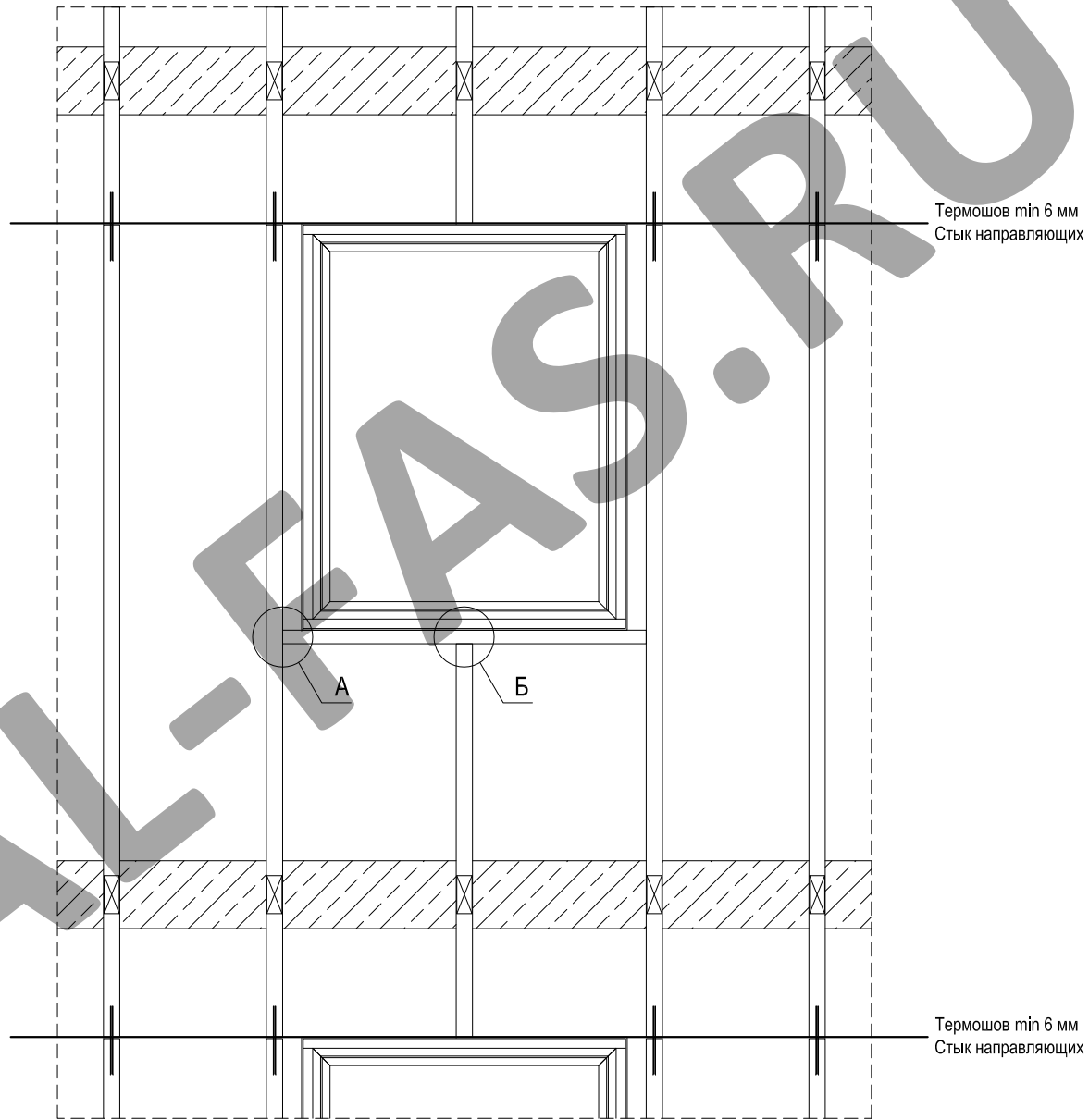


Артикул	Наименование
PDV-1022	L-профиль 38x54x1,7
PDV-1042	Н-Профиль 60x50x2,2 *
PDV-1117	Т-Профиль 100x80x2 *
PDV-1119	Соединитель
KDK-012	Термоизолятор L 60
KDK-013	Термоизолятор М 60
KDK-137	Заклепка 5,0x20 K14 A1/A2
KDK-172	Кронштейн UL 120
KDK-182	Кронштейн UM 120
KDS-103	Заклепка 3,2x10 A2/A2
KDS-133	Заклепка 5x12 K11 A1/A2
KDS-134	Заклепка 5x12 K11 A2/A2
KDS-137	Заклепка 4,8x20 K14 A1/A2 **
KDS-138	Заклепка 4,8x20 K14 A2/A2 **
KDS-143	Саморез 4,2x16 DIN 7504N A2

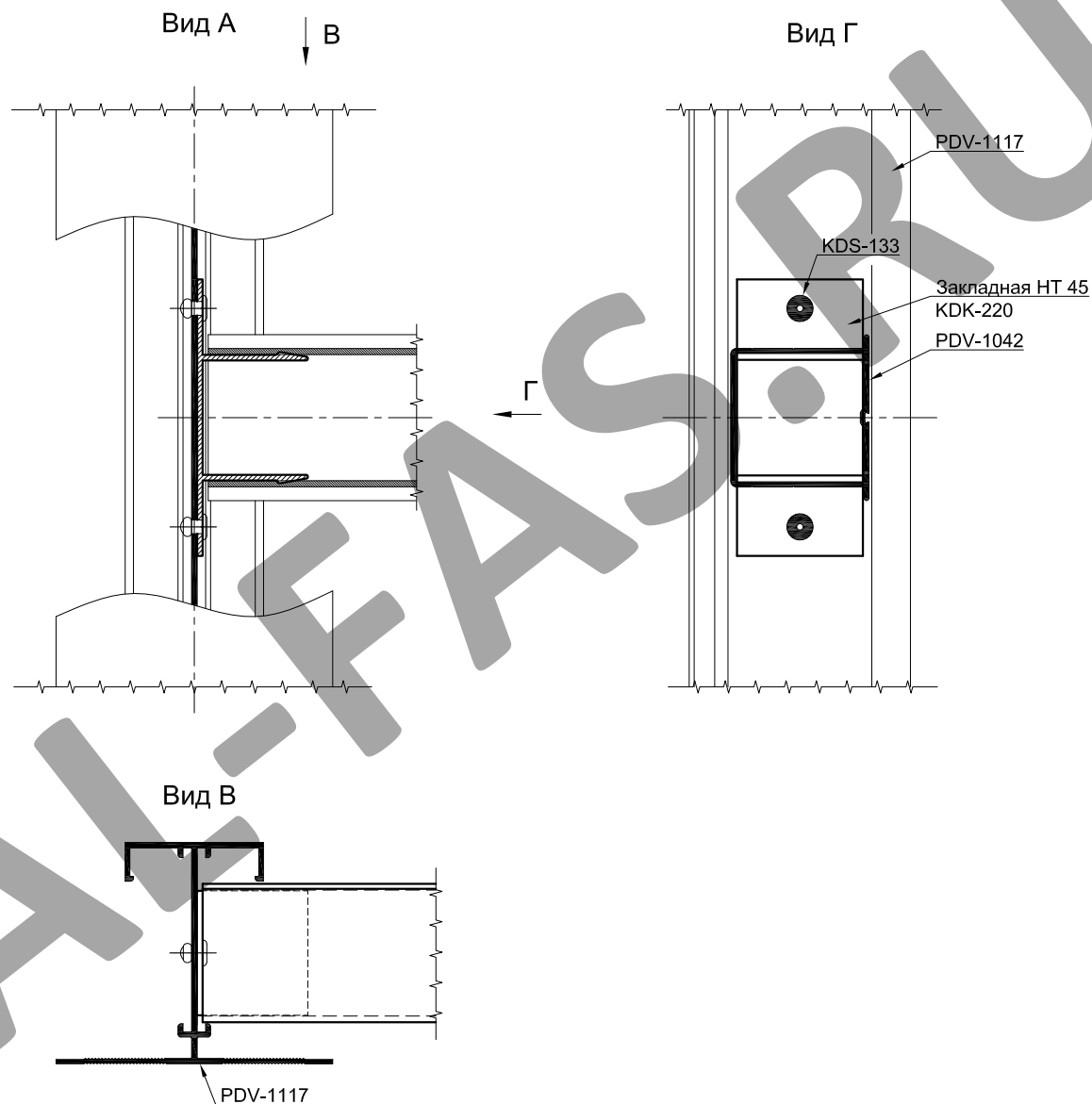
* Определяется прочностными расчетами

** Определяются толщиной облицовки

Раскладка подконструкции в районе оконного проема



Крепление профиля PDV-1042 к профилю PDV-1117



Крепление профиля PDV-1117 к профилю PDV-1042

